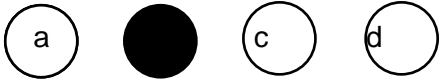


CHARQUEADAS

INSTRUÇÕES GERAIS

- 1 - Este caderno de prova é constituído por 40 (quarenta) questões objetivas.
- 2 - A prova terá duração máxima de 04 (quatro) horas.
- 3 - Para cada questão são apresentadas 04 (quatro) alternativas (a – b – c – d). **APENAS UMA** delas constitui a resposta CORRETA.
- 4 - Após conferir os dados contidos no campo “Identificação do Candidato” no Cartão de Resposta, assine no espaço indicado.
- 5 - As alternativas assinaladas deverão ser transcritas para o Cartão de Resposta, que é o único documento válido para correção eletrônica.
- 6 - Marque o Cartão de Resposta conforme o exemplo abaixo, com caneta esferográfica azul ou preta, de ponta grossa:


- 7 - Em hipótese alguma haverá substituição do Cartão de Resposta.
- 8 - Não deixe nenhuma questão sem resposta.
- 9 - O preenchimento do Cartão de Resposta deverá ser feito dentro do tempo previsto para esta prova, ou seja, 04 (quatro) horas.
- 10 - Serão anuladas as questões que tiverem mais de uma alternativa marcada, emendas e/ou rasuras.
- 11 - O candidato só poderá retirar-se da sala de prova após transcorrida 01 (uma) hora do seu início.
- 12 - É permitido o uso de calculadora científica não programável.

BOA PROVA!

01. Considere as seguintes afirmações sobre comando numérico computadorizado.

- I. Ao programarmos uma função auxiliar em um bloco junto com uma função preparatória que defina algum tipo de movimento, o comando CNC executa primeiro a função auxiliar.
- II. Funções modais são as que, uma vez programadas, permanecem na memória do comando, valendo para todos blocos posteriores até que se programe outra função.
- III. A função preparatória G01 interpolação linear é usada normalmente para aproximações ou recuos das ferramentas e tem avanço próprio.

Está(ão) correta(s) a(s) afirmativa(s)

- a) I, II e III.
- b) II apenas.
- c) I e III apenas.
- d) I e II apenas.

02. No sistema ISO de programação, linguagem G, o programa comando numérico (C.N) é caracterizado por uma sequência de sentenças que são memorizadas pelo comando e executadas na usinagem uma após a outra.

Que sequência corresponde à estrutura do programa correto?

- a) Caracteres; bloco de dados ou sentenças; letras de endereçamentos e palavras.
- b) Bloco de dados ou sentenças; caracteres; letras de endereçamentos e palavras.
- c) Letras de endereçamentos; caracteres; palavras; bloco de dados ou sentenças.
- d) Caracteres; letras de endereçamentos; palavras; bloco de dados ou sentenças.

03. Sobre o processo de soldagem *metal inert gas* (MIG)/*metal active gas* (MAG), **NÃO** é correto afirmar que

- a) os processos MIG e MAG utilizam como fonte de calor um arco elétrico mantido entre um eletrodo nu consumível, alimentado continuamente, e a peça a soldar.
- b) o processo MIG não é adequado à soldagem de aços-carbono, aços de baixa, média e alta liga, aços inoxidáveis, alumínio e ligas, magnésio e ligas de cobre e suas ligas.
- c) a soldagem pode ser semiautomática ou automática.
- d) a proteção da região de soldagem é feita por um fluxo de gás inerte (MIG) ou gás ativo (MAG).

04. Uma característica importante da soldagem com eletrodos revestidos, que a diferencia dos demais processos semiautomáticos convencionais, é que a tensão de arco não é controlável independentemente dos outros parâmetros.

Uma das razões básicas disso é

- a) o controle da distância entre o eletrodo e a peça é realizado manualmente e pode ser executado com grande precisão.
- b) a transferência dos glóbulos no arco está associada a variações consideráveis no comprimento efetivo do arco (e, conseqüentemente, na tensão).
- c) as maiores tensões são requeridas para operação normal, à medida que a corrente de soldagem é diminuída.
- d) a tensão do arco não pode variar em função do revestimento.

05. De acordo com os fundamentos da teoria do corte de metais, as formas dos cavacos são

- a) contínuo, cisalhado e arrancado.
- b) fitas retas, fitas continua e arrancado.
- c) fitas helicoidais, fitas espiraladas e em vírgula.
- d) cisalhado, fitas helicoidais e fita reta.

06. A velocidade de corte em uma peça de 139 mm de diâmetro, que gira a 110 rpm, é

- a) 48 mm/min.
- b) 48 m/min.
- c) 480 mm/min.
- d) 4800 m/min.

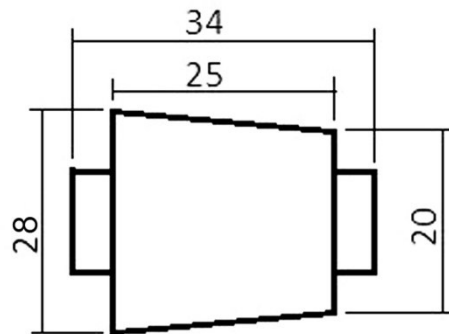
07. Considere as afirmações do Desenho Técnico sobre hachuras

- I. As hachuras servem para evidenciar as áreas de cortes.
- II. As hachuras podem ser utilizadas para indicar o tipo de material.
- III. As seções de peças de espessuras finas não podem ser enegrecidas.
- IV. O espaçamento mínimo entre as hachuras é de 0.7 mm

Estão corretas as afirmativas

- a) I, II e IV apenas.
- b) I, II e III apenas.
- c) I, III e IV.
- d) II, III e IV apenas.

08. Considere a figura abaixo:



Que valor deve ser deslocado o contraponto para tornear o cone da figura?

- a) 4,55
- b) 5,54
- c) 5,44
- d) 4,45

09. Qual a simbologia que representa a indicação de sobre metal para usinagem?

- a)
- b)
- c)
- d)

10. As medidas em milímetros, de $3/8"$, $5/8"$ e $7/8"$, estão, correta e respectivamente em

- a) 9.525 , 15.865 e 22.255
- b) 9.552 , 15.895 e 22.215
- c) 9.525 , 15.875 e 22.225
- d) 9.552 , 15.885 e 22.245

11. As escalas 1:1 , 1:2 e 2:1 são, respectivamente, denominadas pela Associação Brasileira de Normas Técnicas(ABNT).

Na ordem em que estão dispostas, como se denomina cada escala?

- a) Escala real, escala de ampliação e escala de redução.
- b) Escala natural, escala de redução e escala de ampliação.
- c) Escala real, escala de redução e escala de ampliação.
- d) Escala natural, escala de ampliação e escala de redução.

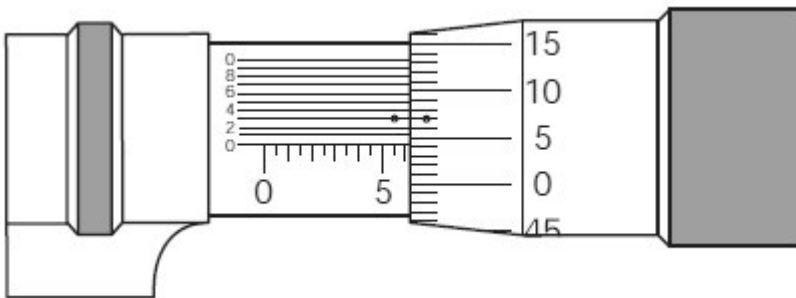
12. Considere as seguintes afirmações sobre cortes e seções no desenho técnico:

- I. A designação do corte correspondente é feita logo abaixo do corte.
- II. Nervuras, dentes de engrenagens, parafusos, rebites, eixos, raios de rodas não são representados como cortados em sentido longitudinal e, portanto, são rachurados.
- III. A disposição dos cortes segue a mesma disposição das vistas.
- IV. O detalhe desenhado separadamente de sua vista não deve ser rachurado na mesma direção.

Estão corretas apenas as afirmativas

- a) I, II e IV.
- b) I e III.
- c) II, III e IV.
- d) II e IV.

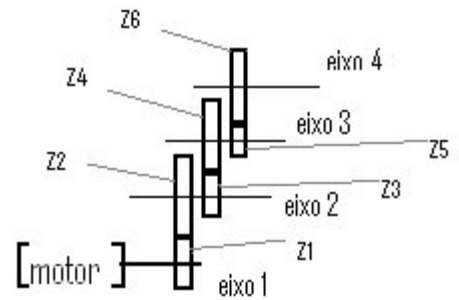
13. Observe a representação do micrômetro abaixo:



Que alternativa indica a leitura correta?

- a) 6,443
- b) 6,053
- c) 6,453
- d) 6,043

14. Considere o sistema de transmissão por várias engrenagens ao lado.



No referido sistema, o acionamento é feito por um motor que possui rotação de 1200 rpm e está acoplado ao eixo 1, que transmite movimento ao eixo 2 que, por sua vez, transmite movimento ao eixo 3, o qual transmite movimento ao eixo 4 através das engrenagens. Estas engrenagens possuem os seguintes números de dentes: Z1=Z5=20 dentes, Z2=80 dentes, Z3=25 dentes, Z4=100 dentes e Z6=125 dentes.

Que alternativa indica a rotação no eixo 4 da engrenagem Z6?

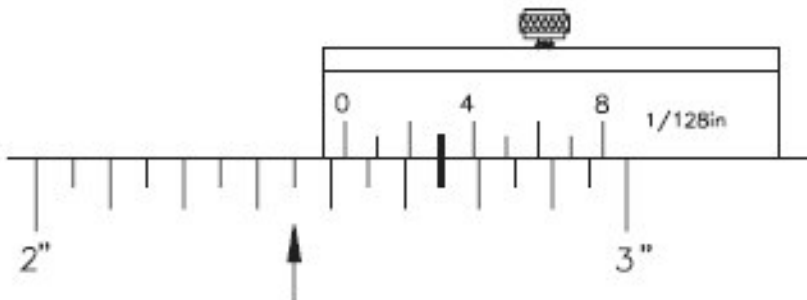
- a) 12 rpm.
- b) 13 rpm.
- c) 14 rpm.
- d) 15 rpm.

15. Conforme a norma "NBR6162-Conceitos da Técnica de Usinagem- Movimentos e Relações Geométricas", os movimentos entre a ferramenta e a peça podem ser classificados como ativos e passivos.

Quais são os movimentos ativos ?

- a) Movimento efetivo de corte, movimento de correção e movimento de avanço.
- b) Movimento de corte, movimento de avanço e movimento de ajuste.
- c) Movimento de corte, movimento de avanço e movimento efetivo de corte.
- d) Movimento efetivo de corte, movimento de recuo e movimento de correção.

16. Observe a figura de um paquímetro:



Qual o valor registrado na figura do paquímetro?

- a) $2\frac{63}{128}$ "
- b) $2\frac{36}{128}$ "
- c) $2\frac{76}{128}$ "
- d) $2\frac{67}{128}$ "

17. Numa ferramenta de corte que possui ângulo de posição de 30° , ângulo de inclinação 5° , ângulo de ponta 87° , ângulo de folga 7° e ângulo de saída 10° , qual é o valor do ângulo de cunha?

- a) 165°
- b) 73°
- c) 163°
- d) 75°

18. Considere um cabeçote divisor de relação 40/1 e um disco que possui números de furos de 30, 33, 48 e 64. Para fabricar uma engrenagem de 128 dentes, qual é o número de furos que deve ser utilizado e qual é o número de divisões que deve ser realizado?

- a) Disco de 33 furos, avança 10 divisões.
- b) Disco de 64 furos, avança 21 divisões.
- c) Disco de 30 furos, avança 06 divisões.
- d) Disco de 48 furos, avança 15 divisões.

19. No sistema de coordenadas dos tornos comando numérico computadorizado (CNC), temos dois eixos de avanço.

Quais são esses eixos?

- a) X (eixo transversal) e Y (eixo longitudinal)
- b) Y (eixo transversal) e Z (eixo longitudinal)
- c) X (eixo transversal) e Z (eixo longitudinal)
- d) Y (eixo transversal) e Z (eixo longitudinal)

20. Que defeito **NÃO** é um defeito pontual do reticulado cristalino?

- a) Defeito de Schottky.
- b) Defeito intersticial.
- c) Defeito de Burgers.
- d) Defeito de Frenkel.

21. Os atomos podem ser agrupados, dentro do sistema cúbico, em três tipos de repetição: Cúbico Simples (CS), Cúbico de Face Centrada (CFC) e Cúbico de Corpo Centrado (CCC).

É correto afirmar que o fator de empacotamento do CCC apresenta um valor de

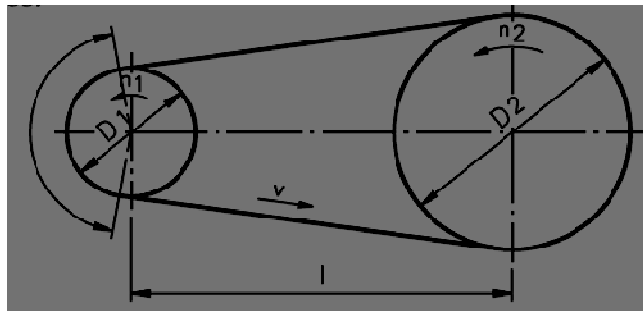
- a) 0,52.
- b) 0,58.
- c) 0,68.
- d) 0,74.

22. Em relação aos diagramas de fase, sabe-se que, dependendo da temperatura e dos percentuais dos elementos envolvidos, podem ocorrer reações que geram a mudança de fase em um determinado diagrama.

Que alternativa apresenta uma reação eutética e uma reação eutetoide, respectivamente?

- a) Líquido1 \rightarrow Líquido2 + Sólido2; Sólido1 \rightarrow Sólido2 + Sólido3.
- b) Líquido1 \rightarrow Sólido1 + Sólido2; Sólido1 \rightarrow Sólido2 + Sólido3.
- c) Sólido1 \rightarrow Sólido2 + Sólido3; Líquido1 \rightarrow Sólido1 + Sólido2.
- d) Sólido1 \rightarrow Sólido2 + Sólido3; Líquido1 \rightarrow Líquido2 + Sólido1.

- 23.** O método mais comum de se alterar em microestruturas é através dos vários tratamentos térmicos, cada qual destinado a produzir uma estrutura específica. Entre eles temos o Tratamento de envelhecimento. Qual alternativa demonstra o procedimento deste tratamento térmico:
- Temperar do campo austenítico até uma temperatura abaixo do "joelho" da curva TTT, mas acima da de formação da martensita. Manter aí até homogenizar a temperatura. Resfriar lentamente até a martensita. (É seguido de revenido) .
 - Aquecer a uma temperatura logo abaixo do ponto de fusão, a fim de que a difusão sólida possa consolidar o material na forma de uma massa integrada.
 - Aquecer acima da curva de solubilidade (portanto dentro de um campo monofásico) e resfriar rapidamente até a temperatura ambiente.
 - Solubilizar. Resfriar rapidamente a fim de se ter supersaturação. Reaquecer a uma temperatura intermediária até que se inicie a precipitação. Resfriar até a temperatura ambiente.
- 24.** A transmissão de força e movimento de componentes mecânicos pode ser feita por
- atrito e pressão.
 - forma e deslizamento.
 - forma e atrito.
 - atrito e impulso.
- 25.** Na transmissão por polias e correias, para que o funcionamento seja perfeito, é necessário obedecer a alguns limites em relação ao diâmetro das polias e a o número de voltas pela unidade de tempo. Considere a figura abaixo, em que o valor de D_1 é 34 cm, o de N_1 é 1800 rpm, o de N_2 é 850 rpm, e a distância entre eixos é 1,2 metros.



Fonte: Telecurso 2000: mecânica: elementos de máquina capítulo 28

Na figura, o valor de D_2 é

- 52,94 cm.
 - 72,00 cm.
 - 25,00 cm.
 - 28,94 cm.
- 26.** Em relação aos elementos de fixação, que afirmativa **NÃO** está correta?
- Os elementos de fixação, no tipo de união permanente, uma vez instalados, não podem ser retirados sem que fiquem inutilizados.
 - O pino une peças articuladas. Nesse tipo de união, uma das peças pode se movimentar por rotação.
 - A cavilha une peças que não são articuladas entre si.
 - O anel elástico é usado para impedir deslocamento radial de eixos. Serve, também, para posicionar ou limitar o movimento de uma peça que desliza sobre um eixo.

27. A série ISO 9000 é um conjunto de normas desenvolvidas pela ISO, uma organização internacional, formada por mais de 80 países, a qual normaliza e cria padrões com o objetivo de garantir a qualidade em âmbito internacional. A ISO série 9000 é composta por alguns documentos básicos. Que documento **NÃO** corresponde a esta norma?

- a) ISO 8402.
- b) ISO 9002.
- c) ISO 9004-2.
- d) ISO 9005-2.

28. Hoje são necessários métodos que possam ser utilizados por todos em direção aos objetivos de sobrevivência da empresa. Estes métodos devem ser aprendidos e praticados por todos. Este é um princípio da abordagem gerencial do TQC.

Que alternativa **NÃO** expressa orientações regidas pelos princípios básicos do TQC?

- a) Garantir a sobrevivência da empresa através da atividade contínua, adquirida pelo domínio da qualidade (quanto maior a qualidade, maior a produtividade).
- b) Procurar prevenir a origem de problemas cada vez mais a montante.
- c) Não permitir a venda de produtos defeituosos. O cliente é o rei.
- d) Nunca permitir que o mesmo problema se repita pela mesma causa.

29. A Análise de Pareto é um método simples e muito poderoso para o gerente, pois o ajuda a classificar e priorizar os problemas. Qual a sequência correta do Método de Análise de Pareto:

- a) Identifique o problema, colete dados, estratifique, priorize com a ajuda do diagrama de Pareto, atribua responsabilidades pela solução dos problemas e desdobramento.
- b) Identifique o problema, estratifique, colete dados, priorize com a ajuda do diagrama de Pareto, desdobramento e atribua responsabilidades pela solução dos problemas.
- c) Colete dados, identifique o problema, priorize com a ajuda do diagrama de Pareto, estratifique, atribua responsabilidades pela solução dos problemas e desdobramento.
- d) Colete dados, identifique o problema, estratifique, priorize com a ajuda do diagrama de Pareto, atribua responsabilidades pela solução dos problemas e desdobramento.

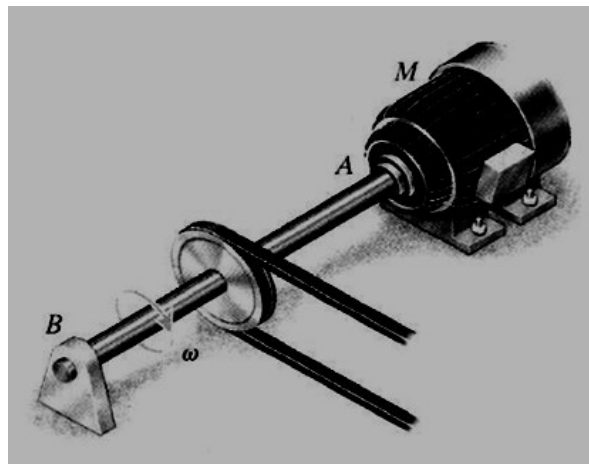
30. Em relação à manutenção preditiva, é correto afirmar que ela tem o objetivo de

- a) eliminar desmontagens desnecessárias para inspeção.
- b) reduzir o trabalho de emergência planejado.
- c) planejar a vida útil total dos componentes e de um equipamento.
- d) diminuir o tempo de disponibilidade dos equipamentos.

31. Os óleos lubrificantes, antes de serem colocados à venda pelo fabricante, são submetidos a ensaios físicos padronizados que, além de controlarem a qualidade do produto, servem como parâmetros para os usuários. Entre os ensaios, qual está relacionada com o Ponto de Fugor:

- a) Temperatura mínima em que se sustenta a queima do óleo.
- b) Relação entre a densidade do óleo a 20°C e a densidade da água a 4°C ou a relação entre a densidade do óleo a 60°F e a densidade da água a 60°F.
- c) Mostra como varia a viscosidade de um óleo conforme as variações de temperatura. Os óleos minerais parafínicos são os que apresentam menor variação de viscosidade quando varia a temperatura e, por isso, possuem índices de viscosidade mais elevados que os naftênicos.
- d) Temperatura mínima à qual pode inflamar-se o vapor de óleo, no mínimo, durante 5 segundos. O ponto de fulgor é um dado importante quando se lida com óleos que trabalham em altas temperaturas.

- 32.** Os cinco pilares da TPM são as bases sobre as quais construímos um programa de TPM. Quais são esses pilares?
- Eficiência, planejamento, autorreparo, treinamento e ciclo de vida.
 - Eficiência, administração, reparo, treinamento e ciclo de reparo.
 - Eficiência, planejamento, reparo, organização e administração.
 - Eficiência, organização, autotreinamento, reparo e ciclo de vida.
- 33.** Um importante item a se considerar quando se fala em determinados equipamentos é a lubrificação. Quais são os tipos de lubrificação centralizada?
- linhas simples, dupla e progressivo.
 - linha modulada, contínua e ciclíca.
 - linha mista, simples e contínuo.
 - linha dupla, tripla e graduado.
- 34.** Observe a figura:



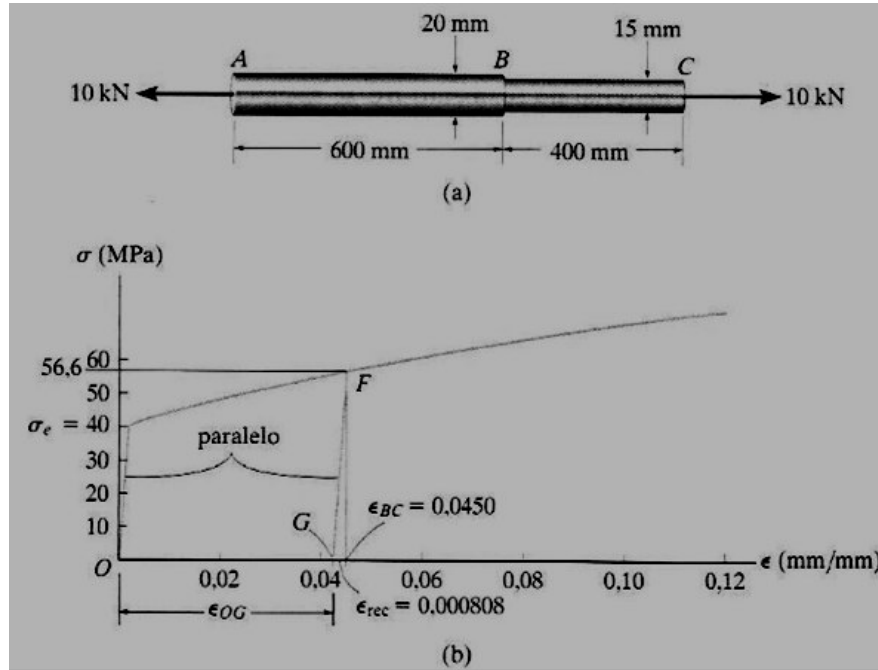
Hibbeler, R. C. Resistência dos Materiais.

Um eixo maciço de aço AB, será usado para transmitir 3.750 W do motor M ao qual está acoplado. Se o eixo girar a $\omega = 175$ rpm e o aço tiver uma tensão de cisalhamento admissível (τ_{adm}) = 100 MPa.

Qual é o diâmetro exigido para o eixo com precisão de mm?

- 22mm.
- 32mm.
- 43mm.
- 13mm.

35. Observe a figura abaixo:

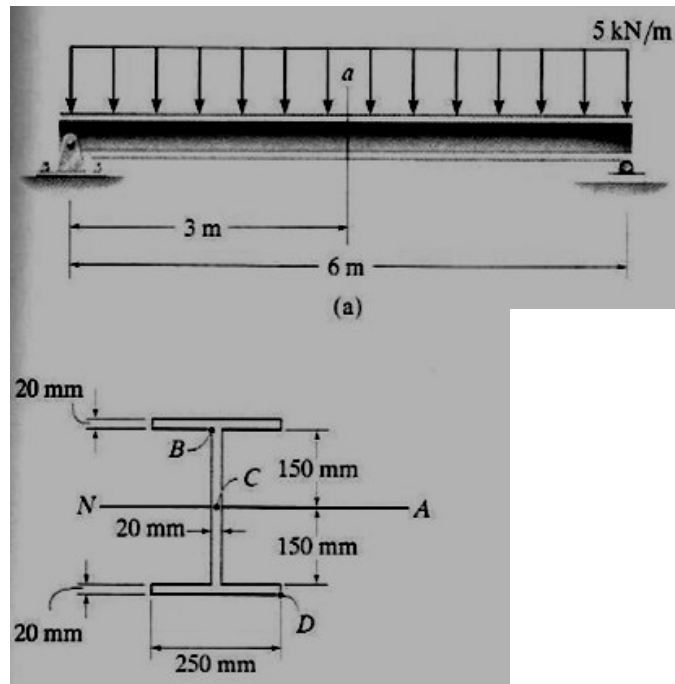


Hibbeler, R. C. Resistência dos Materiais.

A figura mostra uma haste de alumínio com área de seção transversal circular e sujeita a um carregamento axial de 10 kN. Considere que o Módulo de Elasticidade do Alumínio é de 70 GPa. Se uma porção do diagrama tensão-deformação para o material for mostrado na figura, qual será o valor aproximado do alongamento da haste quando a carga for aplicada? E, se a carga for removida, qual será o valor do alongamento permanente da haste?

- a) 20,1 mm e 19,3 mm.
- b) 18,3 mm e 17,7 mm.
- c) 16,8 mm e 14,9 mm.
- d) 14,5 mm e 13,2 mm.

36. Observe a figura abaixo:



Hibbeler, R. C. Resistência dos Materiais.

O valor da tensão de flexão máxima absoluta na viga é de

- a) 12,7 MPa.
- b) 18,1 MPa.
- c) 23,8 MPa.
- d) 24,1 MPa.

37. A higiene do trabalho está relacionada com as condições ambientais de trabalho que asseguram a saúde física e mental e com as condições de saúde e bem-estar das pessoas. Que item **NÃO** pertence ao ambiente físico?

- a) Iluminação.
- b) Ventilação.
- c) Conforto.
- d) Máquina.

38. O *marketing* é o processo pelo qual as empresas criam valor para os clientes e constroem fortes relacionamentos com eles para capturar seu valor em troca. Considerando este processo, qual é a sequência correta deste processo?

- a) Entender o mercado e as necessidades e os desejos dos clientes, construir relacionamentos lucrativos e criar o encantamento dos clientes, desenvolver um programa de *marketing* integrado que proporcione valor superior, capturar valor dos clientes para gerar lucro e qualidade para os clientes.
- b) Entender o mercado e as necessidades e os desejos dos clientes, elaborar uma estratégia de *marketing* orientada para clientes, desenvolver um programa de *marketing* integrado que proporcione valor superior, capturar valor dos clientes para gerar lucro e qualidade para os clientes, construir relacionamentos lucrativos e criar o encantamento dos clientes.
- c) Entender o mercado e as necessidades e os desejos dos clientes, elaborar uma estratégia de *marketing* orientada para clientes, desenvolver um programa de *marketing* integrado que proporcione valor superior, construir relacionamentos lucrativos e criar o encantamento dos clientes, capturar valor dos clientes para gerar lucro e qualidade para os clientes.
- d) Entender o mercado e as necessidades e os desejos dos clientes, construir relacionamentos lucrativos e criar o encantamento dos clientes, elaborar uma estratégia de *marketing* orientada para clientes, desenvolver um programa de *marketing* integrado que proporcione valor superior, capturar valor dos clientes para gerar lucro e qualidade para os clientes.

- 39.** Qual o limite de resistência à compressão (LR) de um material que tem 400 mm² de área da seção transversal e que se rompeu com uma carga de 760 KN?
- a) $5,3 \times 10^{-1}$ MPa
 - b) $1,9 \times 10^3$ MPa.
 - c) $1,9 \times 10^1$ MPa.
 - d) $5,3 \times 10^{-3}$ MPa.
- 40.** Os filetes das roscas apresentam vários perfis. Estes perfis, sempre uniformes, dão nome às roscas e condicionam sua aplicação. Considerando o perfil do filete quadrado, é correto afirmar que a sua aplicação se dá em
- a) parafusos de grandes diâmetros sujeitos a grandes esforços.
 - b) parafusos que transmitem movimento suave e uniforme.
 - c) parafusos e porcas de fixação na união de peças.
 - d) parafusos que sofrem grandes esforços e choques.