



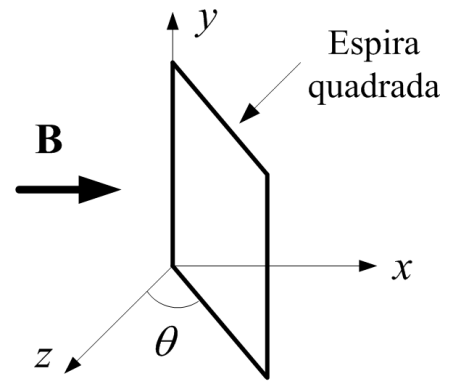
CIDADE DE PELOTAS
INSTRUÇÕES GERAIS

- 1 - Este caderno de prova é constituído por 40 (quarenta) questões objetivas.
- 2 - A prova terá duração máxima de 04 (quatro) horas.
- 3 - Para cada questão, são apresentadas 04 (quatro) alternativas (a – b – c – d).
APENAS UMA delas responde de maneira correta ao enunciado.
- 4 - Após conferir os dados, contidos no campo “Identificação do Candidato” no Cartão de Resposta, assine no espaço indicado.
- 5 - Marque, com caneta esferográfica azul ou preta de ponta grossa, conforme exemplo abaixo, no Cartão de Resposta – único documento válido para correção eletrônica.

(a) ● (c) (d)
- 6 - Em hipótese alguma, haverá substituição do Cartão de Resposta.
- 7 - Não deixe nenhuma questão sem resposta.
- 8 - O preenchimento do Cartão de Resposta deverá ser feito dentro do tempo previsto para esta prova, ou seja, 04 (quatro) horas.
- 9 - Serão anuladas as questões que tiverem mais de uma alternativa marcada, emendas e/ou rasuras.
- 10 - O candidato só poderá retirar-se da sala de prova após transcorrida 01 (uma) hora do seu início.

BOA PROVA!

1. Um campo magnético uniforme apresenta um vetor indução magnética \mathbf{B} de módulo 0,5 T, que age na mesma direção e no mesmo sentido do eixo x . Uma espira quadrada, cujo comprimento de cada lado é 8 cm, está submetida a esse campo magnético e apresenta um ângulo $\theta = 50^\circ$ com o eixo z , conforme ilustra a figura ao lado.



O fluxo magnético que atravessa a espira é

- a) 1,85 mWb
- b) 2,06 mWb
- c) 2,45 mWb
- d) 3,20 mWb

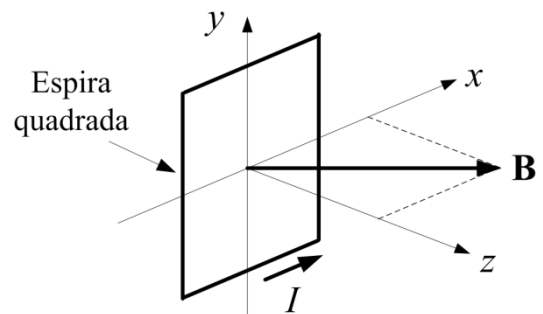
2. Em função das propriedades magnéticas, as substâncias são classificadas em três tipos: ferromagnéticas, diamagnéticas e paramagnéticas. Baseando-se nessa classificação, são feitas as seguintes afirmações:

- I. As substâncias paramagnéticas e diamagnéticas são fracamente repelidas pelo polo de um ímã.
- II. O níquel e o cobalto são substâncias ferromagnéticas.
- III. O cobre e o alumínio são substâncias diamagnéticas.

Está(ão) correta(s) a(s) afirmativa(s)

- a) I apenas.
- b) II apenas.
- c) III apenas.
- d) I, II e III.

3. Uma espira quadrada, onde cada lado mede 40 cm, é percorrida por uma corrente de intensidade $I = 3 \text{ A}$. A espira está localizada no plano xy e sob a ação de um campo magnético uniforme, cujo vetor indução magnética \mathbf{B} apresenta apenas componentes nas direções x e z , de 0,3 T e 0,4 T, respectivamente, conforme mostra a figura ao lado.



O torque que atua na espira é

- a) 0,14 N.m
- b) 0,19 N.m
- c) 0,24 N.m
- d) 0,36 N.m

4. Uma espira circular de raio 10 cm está sob a ação de um campo magnético uniforme e variável no tempo. O vetor indução magnética é perpendicular ao plano da espira e o seu módulo B varia de acordo com o tempo t da seguinte forma: $B = 0,5 + 0,2t$, onde as grandezas estão expressas no Sistema Internacional de Unidades.

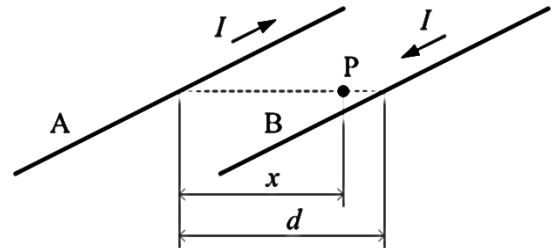
O campo magnético induz na espira uma força eletromotriz de

- a) 0 V
 - b) 25 mV
 - c) 63 mV
 - d) 88 mV
5. Os dispositivos eletromagnéticos girantes, tais como motores e geradores elétricos, possuem um espaço de ar, denominado tecnicamente como entreferro, para permitir o giro do rotor sem ocorrência de atrito com o estator. Considerando-se que a permeabilidade do ar é aproximadamente igual à permeabilidade do vácuo, ou seja, $4\pi \times 10^{-7}$ H/m, qual é a força magnetomotriz que deve agir num entreferro com comprimento de 0,5 mm e área da seção transversal de 10 cm^2 , já incluindo o efeito de borda, para produzir uma indução magnética de 0,4 T?
- a) 159 Ae
 - b) 254 Ae
 - c) 320 Ae
 - d) 637 Ae
6. Uma rede trifásica de 380 V entre fases, 60 Hz, alimenta uma carga trifásica equilibrada que apresenta um fator de potência 0,70 indutivo. A corrente de linha é 12 A. Para fazer a correção do fator de potência para 0,95 indutivo, deve-se conectar, em paralelo com a carga, um banco de capacitores com ligação estrela. A fim de se obter a correção desejada, a capacitância por fase deve ser aproximadamente
- a) 30 μF
 - b) 70 μF
 - c) 100 μF
 - d) 150 μF
7. Um dispositivo eletromagnético bem projetado deve apresentar alto rendimento, ou seja, baixas perdas no cobre e no ferro. Pode-se reduzir as perdas Foucault no circuito magnético usando
- a) chapas isoladas de grande espessura.
 - b) silício para aumentar a condutividade do ferro.
 - c) indução magnética relativamente baixa.
 - d) alta frequência.
8. Um condutor com 10 cm de comprimento é deslocado, com velocidade de 30 m/s, perpendicularmente às linhas de força de um campo magnético de 0,75 T. Considerando-se que esse condutor faz parte de um circuito passivo com resistência total de $0,1 \Omega$, a força mecânica de origem eletromagnética que atua no condutor é
- a) 2,25 N, no mesmo sentido da velocidade.
 - b) 1,69 N, no mesmo sentido da velocidade.
 - c) 2,25 N, em sentido contrário à velocidade.
 - d) 1,69 N, em sentido contrário à velocidade.

9. Um gerador elementar de corrente alternada é composto de uma espira quadrada, onde cada lado mede 30 cm, que gira com uma velocidade de 900 rotações por minuto, no interior de um campo magnético uniforme de 0,5 T. O valor máximo da força eletromotriz induzida na espira é

- a) 1,18 V
- b) 1,35 V
- c) 2,28 V
- d) 4,24 V

10. A figura ao lado apresenta dois fios paralelos, A e B, de comprimentos infinitos, separados por uma distância $d=10$ cm e percorridos por correntes de mesma intensidade, $I=100$ A, e sentidos contrários. Os fios estão totalmente envolvidos por ar, o qual apresenta uma permeabilidade aproximadamente igual a $4\pi \times 10^{-7}$ H/m.



Qual é o módulo do vetor indução magnética no ponto P, localizado no plano formado pelos dois condutores e a uma distância $x=8$ cm do condutor A?

- a) 0,75 mT
- b) 1,25 mT
- c) 1,75 mT
- d) 2,25 mT

11. Uma rede trifásica de sequência ABC, com condutor neutro, apresenta uma tensão de 380 V entre fases e frequência de 60 Hz. A carga é formada por componentes ideais na seguinte configuração:

- um resistor de 20Ω entre a fase A e o neutro;
- um indutor de 146 mH entre a fase B e o neutro;
- um capacitor de $50 \mu\text{F}$ entre a fase C e o neutro.

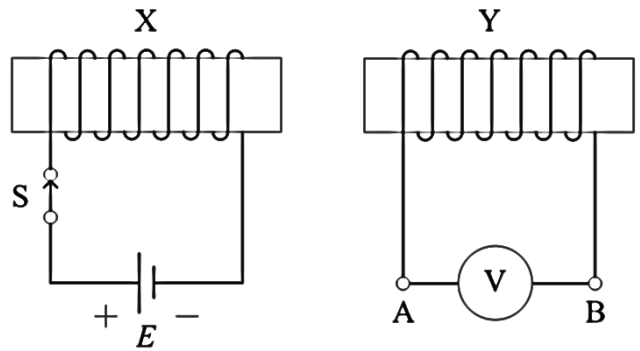
Qual é a corrente no condutor neutro?

- a) 3,95 A
- b) 6,64 A
- c) 11,2 A
- d) 19,2 A

12. Um circuito magnético opera na região linear da curva de magnetização, onde a permeabilidade magnética pode ser considerada constante. Uma corrente de 8 A percorre uma bobina de 3000 espiras e produz um fluxo magnético de 4 mWb. Se a corrente for reduzida com uma taxa constante de 20 A/s, qual será o módulo da força eletromotriz induzida na bobina?

- a) 30 V
- b) 80 V
- c) 90 V
- d) 120 V

13. A figura ao lado mostra duas bobinas, X e Y, magneticamente acopladas. A bobina X está conectada a uma fonte de corrente contínua E através de um interruptor S. A bobina Y tem os seus terminais A e B conectados diretamente num voltímetro V.



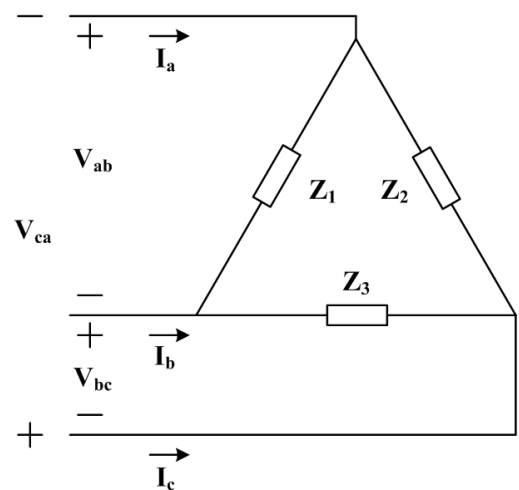
Para induzir uma tensão na bobina Y, de forma que o terminal B seja positivo em relação ao terminal A, deve-se:

- I. Aproximar a bobina X da bobina Y.
- II. Afastar a bobina X da bobina Y.
- III. Abrir o interruptor S.

Está(ão) correta(s) apenas a(s) afirmativa(s)

- a) I.
- b) II.
- c) I e III.
- d) II e III.

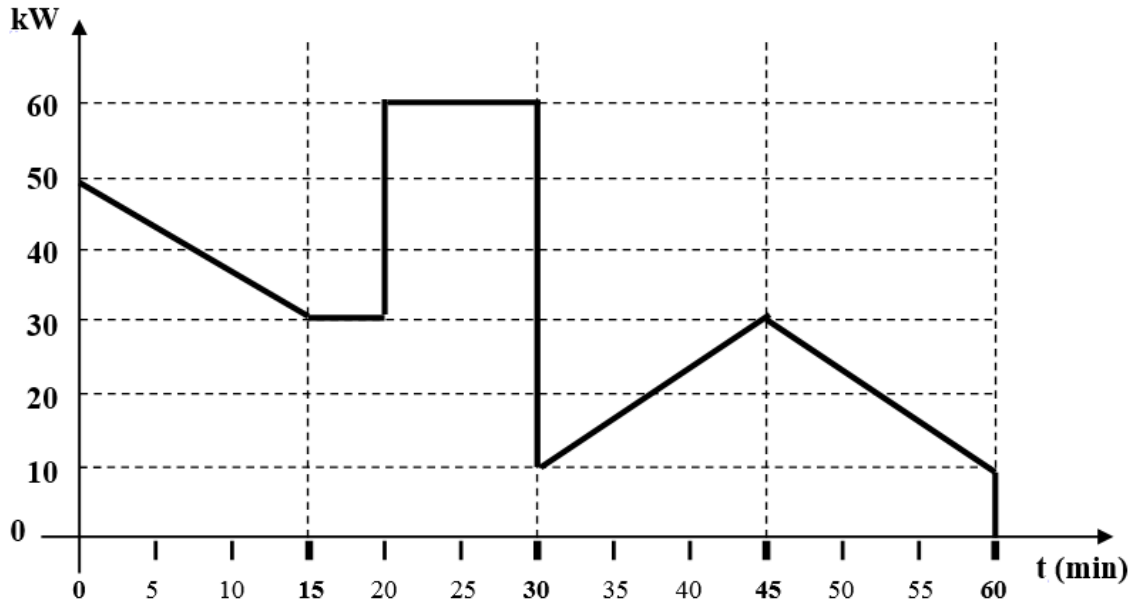
14. A figura ao lado apresenta uma carga trifásica composta das impedâncias $Z_1 = (4 + j5) \Omega$, $Z_2 = (8 + j5) \Omega$ e $Z_3 = (3 + j4) \Omega$, conectadas em triângulo e alimentadas por uma rede trifásica com as tensões $V_{ab} = 120 \angle 0^\circ \text{ V}$, $V_{bc} = 120 \angle -120^\circ \text{ V}$ e $V_{ca} = 120 \angle 120^\circ \text{ V}$.



Os fasores I_a , I_b e I_c possuem, respectivamente, os seguintes módulos:

- a) 32,3 A - 41,6 A - 22 A
- b) 42,7 A - 36,7 A - 31,4 A
- c) 12,3 A - 21,3 A - 25,4 A
- d) 29,6 A - 37,4 A - 28,8 A

15. Observe o gráfico abaixo.



Com base no gráfico acima, qual é, respectivamente, a demanda máxima, o consumo de energia ativa e o fator de carga do período correspondente ao tempo 60 minutos?

- a) 50 kW – 32,5 kWh – 0,0008904
- b) 130 kW – 32,5 kWh – 0,25
- c) 50 kW – 32,5 kWh – 0,65
- d) 50 kW – 130 kWh – 2,6

16. Os valores abaixo correspondem à demanda medida em intervalos de 15 minutos em uma instalação elétrica industrial.

- | | | | |
|-------------------|-------------------|-------------------|-------------------|
| 1) $D_1 = 500$ kW | 3) $D_3 = 400$ kW | 5) $D_5 = 600$ kW | 7) $D_7 = 700$ kW |
| 2) $D_2 = 650$ kW | 4) $D_4 = 720$ kW | 6) $D_6 = 680$ kW | 8) $D_8 = 300$ kW |

A partir desses dados, qual é a alternativa que corresponde respectivamente à demanda máxima e à demanda média dos períodos?

- a) 4550 kW - 568,75 kW
- b) 720 kW - 303,33 kW
- c) 4550 kW - 303,33 kW
- d) 720 kW - 568,75 kW

17. O controle do fator de potência de um grande consumidor, para atender às determinações da ANEEL (Agencia Nacional de Energia Elétrica), é feito em função da medição de

- a) energia ativa e reativa com um fator de potência mínimo calculado de 0,85.
- b) energia ativa e reativa com um fator de potência mínimo calculado de 0,92.
- c) energia ativa, apenas.
- d) energia reativa e demanda contratada.

18. Uma empresa consumiu 300000 kWh para uma demanda de 1200 kW. Se a empresa pretende reduzir a demanda em 32 %, qual é o Fator de Carga (FC) que será alcançado com essa redução?

- a) 0,34247
- b) 367,647
- c) 0,50363
- d) 170

19. Em um TC (600–5A), a designação 0,3 C 100, na placa de identificação, significa

- a) número de fabricação colocado pelo fabricante.
- b) nível de isolamento e potência aparente nominal.
- c) erro de relação de transformação e ângulo de fase entre correntes.
- d) erro percentual e carga de 100 VA que poderá ser ligada no secundário do TC.

20. Em um sistema triângulo 3 fios, com medição de dois elementos, verificou-se que o fator de potência da fase "A" corresponde a 0,9063 capacitivo e o da fase "C", a 0,9063 indutivo, com as correntes I_A e I_C de valores iguais.

A potência medida total pelos watímetros ligados nas fases A e C corresponde à

- a) soma das potências medidas pelo 1º e 2º elementos motores, com a indicação do 1º elemento motor menor que a do 2º elemento motor.
- b) diferença das potências medidas entre o 1º e o 2º elemento motor.
- c) soma das potências medidas pelo 1º e 2º elementos motores, com a indicação do 1º elemento motor e a do 2º elemento motor iguais.
- d) diferença das potências medidas entre o 2º e o 1º elemento motor.

21. Qual é a principal função da bobina de tensão e da bobina de corrente no funcionamento do medidor de indução?

- a) Induzir no disco correntes produzidas pela bobina de tensão e de corrente, que serão responsáveis pela rotação do disco do Medidor de Indução.
- b) Criar um fluxo de tensão e um de corrente capaz de produzir a ação frenante do disco do Medidor de Indução.
- c) Produzir efeitos sobre o disco do medidor proporcional a 50% da energia absorvida pela carga.
- d) Manter o disco do medidor parado.

22. Assinale com V (verdadeira) ou com F (falsa) as seguintes afirmativas.

- () O ímã, parte componente do medidor de indução, produz no disco uma força contrária à ação dos fluxos principais, produzidos pelas bobinas de tensão e corrente, eliminando assim o movimento do disco quando o mesmo estiver submetido a uma carga de característica resistiva.
- () A medição direta de energia ativa é aquela que sofre transformação da corrente de carga, quando esta for menor que 100 A.
- () Quando o disco do medidor de indução (medidor de kWh) entra em movimento, o ímã origina neste um fluxo de reação (ϕ_r), que depende, na mesma proporção, da velocidade do disco.

A sequência correta, de cima para baixo, é

- a) F – V – F.
- b) F – F – V.
- c) F – F – F.
- d) V – V – F.

23. Considerando uma carga com uma potência ativa de 7540,8 kW e uma potência aparente de 10662,6912 kVA, funcionando por 10 horas, calcule, respectivamente, o consumo de energia ativa, de energia reativa e o fator de potência, bem como, o ajuste por baixo fator de potência.

Os dados obtidos são:

- a) 106.626,912 kWh - 75.385,2267 kVArh - FP = 0,70699 - Ajuste = 1,30129
- b) 106.629,912 kWh - 75.385,2267 kVArh - FP = 0,70699 - Ajuste = 0
- c) 75.408 kWh - 75.385,2267 kVArh - FP = 0,70721 - Ajuste = 1,3008
- d) 75.408 kWh - 75.385,2267 kVArh - FP = 0,70721 - Ajuste = 0

24. O adicional por baixo fator de potência, a ser cobrado de um consumidor classificado no grupo "A", é um percentual que incide sobre o faturamento de

- a) energia ativa e energia reativa.
- b) energia ativa e demanda.
- c) demanda e fator de potência.
- d) demanda e energia reativa.

25. Os transformadores para instrumentos são utilizados quando se deseja

- a) transformar os valores de tensão e corrente, somente.
- b) modificar o fator de potência da instalação.
- c) isolar o primário do secundário e transformar os valores de tensão e corrente.
- d) equilibrar o sistema elétrico de potência.

26. Um motor de 75 CV, a plena carga, possui um rendimento igual a 0,85 com fator de potência 0,687.

Quais são as potências ativa, reativa e aparente solicitadas?

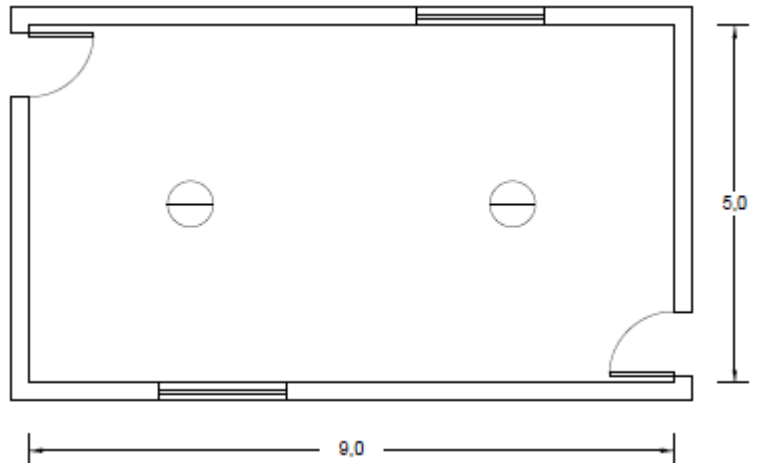
- a) $P_w = 55,20$ kW - $P_q = 68,689$ kVAr - $P_s = 80,349$ kVA
- b) $P_w = 64,941$ kW - $P_q = 68,689$ kVAr - $P_s = 94,528$ kVA
- c) $P_w = 64,941$ kW - $P_q = 68,689$ kVAr - $P_s = 80,349$ kVA
- d) $P_w = 55,20$ kW - $P_q = 54,499$ kVAr - $P_s = 80,349$ kVA

27. Uma empresa corrigiu o seu fator de carga (FC) de 0,27 para 0,42. Considerando-se que a tarifa de consumo é R\$ 0,35 e a tarifa de demanda é R\$ 12,00, quais são os valores pagos por kWh, antes e depois da correção, respectivamente?

- a) $R\$/_{kWh} = 0,06266 - R\$/_{kWh} = 0,04028$
- b) $R\$/_{kWh} = 0,41088 - R\$/_{kWh} = 0,3891$
- c) $R\$/_{kWh} = 0,06266 - R\$/_{kWh} = 0,04028$
- d) $R\$/_{kWh} = 0,41088 - R\$/_{kWh} = 0,3891$

28. A figura ao lado mostra a sala de estar, parte da planta baixa de uma residência. De acordo com a NBR 5410/2004, o número mínimo de pontos de tomadas que esta sala deve ter é

- a) 4
- b) 5
- c) 6
- d) 7



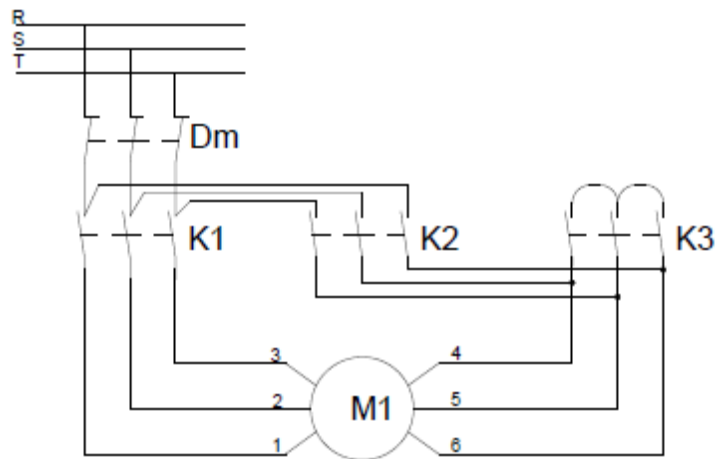
29. A identificação por cores dos condutores, em uma instalação elétrica, tem como finalidade facilitar as conexões, emendas e intervenções, em geral, para manutenção. Segundo a NBR 5410/2004, a convenção de cores a ser utilizada é

- a) condutores fase: azul, preto e vermelho; condutores neutro: verde e condutores de proteção: amarelo.
- b) condutores fase: azul, preto e vermelho; condutores neutro: verde e condutores de proteção: branco.
- c) condutores fase: preto, vermelho e amarelo; condutores neutro: branco e condutores de proteção: verde.
- d) condutores fase: preto, vermelho e branco; condutores neutro: azul e condutores de proteção: verde.

30. Ao ligarmos um motor de 220/380/440/760V, em uma rede de 440/254V, devemos fechar seus terminais em

- a) triângulo paralelo, para que funcione com pleno desempenho.
- b) estrela série, para que funcione com pleno desempenho.
- c) triângulo série, para que funcione com pleno desempenho.
- d) estrela paralelo, para que funcione com pleno desempenho.

31.A respeito da partida de motores usando a chave estrela-triângulo, cujo diagrama de potência é apresentado na figura ao lado, considere as afirmativas a seguir.



- I. No instante da partida do motor, somente as chaves contadoras K1 e K3 são energizadas.
- II. Após chaveamento da ligação estrela para triângulo, somente as chaves contadoras K1 e K2 estarão energizadas.
- III. No regime permanente de operação, somente as chaves contadoras K2 e K3 estarão energizadas.

Está (ão) correta (s) apenas a (s) afirmativa (s)

- a) I.
- b) I e II.
- c) II.
- d) II e III.

32.A NBR 5410 prescreve a proteção contra choques elétricos (contatos indiretos) por seccionamento automático da alimentação. Portanto, devem ser providos de proteção por dispositivo diferencial residual ($DR \geq 30\text{mA}$)

- I. os circuitos de tomadas de corrente de cozinha, copa-cozinha, lavanderias e áreas de serviço.
- II. os circuitos que sirvam a pontos situados em locais que contenham banheiras e chuveiros.
- III. os circuitos de iluminação que contenham aparelhos de iluminação situados a uma altura inferior a 2,50m.

Estão corretas as afirmativas

- a) I e II apenas.
- b) I e III apenas.
- c) II e III apenas.
- d) I, II e III.


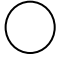
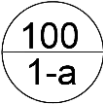

33.A respeito de acionamento de motores elétricos, considere as afirmativas abaixo.

- I. A chave estrela-triângulo permite partir motores somente com plena carga.
- II. O soft-starter é um equipamento que permite a partida suave, bem como, o ajuste da rotação do motor em regime contínuo.
- III. O conversor de frequência permite a partida suave do motor.

Está (ão) correta (s) apenas a (s) afirmativa (s)

- a) I.
- b) II.
- c) III.
- d) II e III.

34. Nas plantas de instalações elétricas residenciais, são usados símbolos gráficos que representam os dispositivos elétricos utilizados. Associe os símbolos listados a seguir com os dispositivos elétricos que representam.

- | | | |
|------|---|---|
| I. |  | P - Saída para telefone interno na parede |
| II. |  | Q- Ponto de luz no teto |
| III. |  | R - Interruptor simples |
| IV. |  | S - Interruptor paralelo (<i>three-way</i>) |

As associações corretas são:

- | | | | |
|----------|--------|---------|--------|
| a) I – P | II – Q | III – S | IV – R |
| b) I – R | II – S | III – P | IV – Q |
| c) I – S | II – Q | III – R | IV – P |
| d) I – S | II – R | III – Q | IV – P |

35. Em relação à seleção e instalação dos dispositivos destinados a promover a função de proteção em instalações elétricas de baixa tensão, está previsto na NBR 5410/2004 que

- a) o circuito magnético dos dispositivos DR deve envolver todos os condutores vivos do circuito, inclusive o neutro.
- b) o uso de dispositivos DR dispensa o uso de condutor de proteção.
- c) os dispositivos DR devem garantir o seccionamento de todos os condutores do circuito protegido, exceto do neutro.
- d) os dispositivos unipolares devem ser inseridos no condutor neutro, em circuitos polifásicos e monofásicos.

36. Para um melhor entendimento e uniformidade a respeito do estudo de lâmpadas, alguns conceitos devem ser revisados. Considere as afirmativas abaixo.

- I. Iluminamento é a relação entre o fluxo luminoso incidente numa determinada superfície pela sua área.
- II. Fluxo luminoso é a potência de radiação emitida por uma fonte luminosa em todas as direções.
- III. Refletância é a relação entre o fluxo luminoso refletido por uma dada superfície e o iluminamento de uma determinada fonte luminosa.

Está (ão) correta (s) apenas a (s) afirmativa (s)

- a) I.
- b) I e II.
- c) I e III.
- d) II e III.

37.A iluminação a partir de lâmpadas de vapor de sódio emprega o princípio da descarga elétrica através de gases, tendo seu emprego bastante difundido. Com relação às lâmpadas de vapor de sódio, afirma-se que

- a) entram em regime logo após o seu acionamento.
- b) possuem um resistor de partida de pequeno valor.
- c) são as lâmpadas com o melhor rendimento luminoso.
- d) dispensam correção da cor em aplicações industriais.

38.Os disjuntores apresentam curvas de atuação, para atender aos diversos tipos de cargas existentes. A esse respeito, considere as afirmativas abaixo.

- I. Os disjuntores de curva "B", que atuam com correntes de curto-circuito de 10 a 20 vezes o valor da corrente nominal, são indicados para motores elétricos.
- II. Os disjuntores de curva "C", que atuam com correntes de curto-circuito de 5 a 10 vezes o valor da corrente nominal, são indicados para cargas mistas.
- III. Os disjuntores de curva "D", que atuam com correntes de curto-circuito de 3 a 5 vezes o valor da corrente nominal, são indicados para cargas resistivas.

Está (ão) correta (s) apenas a (s) afirmativa (s)

- a) I.
- b) II.
- c) I e II.
- d) II e III.

39.Em uma rede 380/220V, 60HZ, será instalado um motor de indução trifásico de gaiola, cuja placa informa, entre outros, os seguintes dados:

Tensão: 220/380/440/760 V

Potência: 15 kW

Fator de potência: 0,87

Rendimento: 89,1%

Velocidade: 1760 rpm

Corrente de partida/corrente nominal: $I_p/I_n=7,5$

Com o objetivo de limitar a corrente na linha durante a partida do motor, optou-se por uma chave de partida estrela-triângulo.

Tendo por base essas informações e sabendo que o motor será o único equipamento instalado nessa rede, a corrente na linha, durante o seu processo de partida, atingirá valores na faixa de

- a) 85 a 114 A
- b) 115 a 144 A
- c) 145 a 174 A
- d) 175 a 204 A

40. Considerando que um motor monofásico de 6 terminais e com capacitor de partida deve ser ligado a uma rede monofásica de 220 V, qual alternativa indica a ligação correta?

