

01. A figura abaixo representa um ensaio metalográfico de um aço carbono recozido tratado com ataque reativo de nital.



A estrutura, que apresenta características deste material, é

- a) constituída de cementita, sendo que as regiões claras são compostas, principalmente, pelo carbono do aço. Por este motivo, o material possui a dureza de um aço para ferramentas.
 - b) austenítica e perlítica e as regiões claras são constituídas por perlita. Então, o material apresenta grande tenacidade.
 - c) austenítica e as regiões escuras são constituídas de carbonetos de ferro que tornam o material extremamente duro e quebradiço.
 - d) de composição ferrítica e perlítica, com maior percentual da estrutura ferrítica. Portanto, o material é de um aço dúctil de baixo teor de carbono.
02. Nos tratamentos térmicos e termoquímicos, a temperatura de aquecimento, o tempo de resfriamento e os elementos de liga são fatores importantes para aumentar a dureza do aço. Relacionada a estes fatores, qual alternativa está correta?
- a) Os aços com baixo teor de carbono aquecidos à temperatura acima da crítica e resfriados em salmoura, podem ser utilizados em ferramentas, pois o tratamento térmico resulta em grande dureza.
 - b) Teores de carbono acima de 0,35% e também alguns elementos de liga, como o cromo, facilitam a obtenção de estruturas de grande dureza por têmpera, mesmo com resfriamento lento.
 - c) Os aços temperados, na maioria das vezes, precisam ser revenidos. O processo de revenimento alivia as tensões internas e reduz a possibilidade de fraturas espontâneas e trincas. O revenimento é um tratamento térmico que consiste no aquecimento do material, previamente temperado, a uma temperatura acima da crítica, sendo seguido de resfriamento lento.
 - d) Quando o teor de carbono do aço é muito pequeno, mas a peça precisa de dureza superficial, pode-se submetê-la a um tratamento termoquímico chamado de cementação. Isso é feito aquecendo o aço de forma adequada em um ambiente rico em carbono. Nesse processo, o teor superficial de carbono aumenta permitindo a obtenção de estruturas duras, através de resfriamento rápido, mesmo no núcleo de peças de grande volume.
03. Dobramentos sucessivos e alternados de um arame podem levá-lo a quebrar. O arame é quebrado por fadiga do material. Eixos de motores também sofrem o efeito de fadiga. Considera um conjunto de correia e polia acoplada em um eixo de motor montado na posição horizontal. Com o conjunto sob rotação, os esforços combinados produzidos podem romper o eixo. Quais são as condições propícias a uma falha por fadiga do eixo?
- a) Com ou sem rotação, se o diâmetro do eixo é pequeno e a tensão de compressão constante ultrapassa o limite de ruptura do material.
 - b) Mesmo sem rotação, se o peso da polia e a tração nas correias é grande a ponto da tensão de cisalhamento do eixo ultrapassar o valor limite de resistência levando-o à fratura.
 - c) O peso da polia e a tração nas correias associado a rotação do eixo produzem ciclos de tensões de flexão reversíveis, que mesmo abaixo do limite de ruptura do material, pode levá-lo à fratura.
 - d) A fadiga do eixo ocorre, principalmente, em pontos com cantos vivos, onde trincas iniciam e se propagam, gerando fraturas por efeito de tensão de compressão constante.

04. O alumínio é um material que se caracteriza por

- a) ser adequado à aplicação em equipamentos de transporte, por apresentar baixo peso específico e resistência mecânica comparável a dos aços de baixo carbono.
- b) ser muito utilizado em fios e cabos elétricos, por possuir a maior condutibilidade elétrica entre os materiais não ferrosos, ser não-magnético e os minérios ricos em alumínio serem abundantes.
- c) apresentar uma boa resistência mecânica, quando ligado com cobre e tratado termicamente através de processos chamados de solubilização e endurecimento por precipitação.
- d) ser um material adequado à indústria aeronáutica, devido ao baixo peso específico e apresentar grande resistência mecânica, depois de tratado termicamente através de processos chamados de envelhecimento e recozimento.

05. Analise as afirmativas abaixo, relacionadas ao cobre e suas ligas.

- I. A ductilidade do latão aumenta, consideravelmente, com teores de zinco em até 30% no estado recozido e por isso é muito indicado para peças produzidas por estampagem.
- II. O bronze é uma liga de cobre e estanho e se caracteriza pela elevada resistência à corrosão.
- III. Mancais para eixos podem ser fabricados com uma liga cobre/estanho com adição de chumbo. O bronze, que resulta dessa liga, se caracteriza pela redução do efeito de atrito no movimento do eixo no mancal.

Está(ão) correta(s) a(s) afirmativa(s)

- a) I apenas.
- b) I e II apenas.
- c) II e III apenas.
- d) I, II e III.

06. Sobre os materiais plásticos, qual alternativa apresenta afirmativas corretas?

- a) Os plásticos termofixos tornam-se moles pelo aumento de temperatura, podem ser moldados em matrizes, e, quando submetidos a um processo chamado de cura, voltam a endurecer.
- b) Os plásticos termofixos, após curados e endurecidos, podem amolecer novamente se submetidos a altas temperaturas.
- c) O cloreto de polivinila (PVC) é um material termoplástico que se depois de moldado for reaquecido, suas propriedades físicas alteram-se indefinidamente.
- d) Os poliestirenos estão entre os materiais plásticos mais utilizados, devido a sua estabilidade a temperaturas altas.

07. Com base na CLT, afirma-se que:

- I. O mandato dos membros eleitos da CIPA terá a duração de 1 (um) ano, permitida uma reeleição.
- II. A empresa é obrigada a fornecer aos empregados, gratuitamente, equipamento de proteção individual adequado ao risco e em perfeito estado de conservação e funcionamento, sempre que as medidas de ordem geral não ofereçam completa proteção contra os riscos de acidentes e danos à saúde dos empregados.
- III. Somente profissional qualificado poderá instalar, operar, inspecionar ou reparar instalações elétricas.
- IV. Serão consideradas atividades ou operações insalubres aquelas que, por sua natureza, condições ou métodos de trabalho, exponham os empregados a agentes nocivos à saúde, acima dos limites de tolerância, fixados em razão da natureza e da intensidade do agente e do tempo de exposição aos seus efeitos.
- V. O trabalho em condições de periculosidade assegura ao empregado um adicional de 30% (trinta por cento) sobre o salário, sem os acréscimos resultantes de gratificações, prêmios ou participações nos lucros da empresa.

Está(ão) correta(s) a(s) afirmativa(s)

- a) I, II, III, IV e V.
- b) II, III e V apenas.
- c) IV e V apenas.
- d) I, II, IV e V apenas.

08. Quanto ao disposto na NR-4, afirma-se que

- a) segundo o quadro 1 da NR-4, ficam desobrigadas de elaborar o Programa de Prevenção de Riscos Ambientais as empresas de grau de risco 1 e 2, com até 20 (vinte) empregados; e aquelas de grau de risco 3 e 4, com até 10 (dez) empregados.
- b) consideram-se riscos ambientais os agentes físicos, químicos e biológicos existentes nos ambientes de trabalho que, em função de sua natureza, são capazes de causar danos à saúde do trabalhador.
- c) o Programa de Prevenção de Riscos Ambientais deverá incluir as seguintes etapas: antecipação e reconhecimento dos riscos; avaliação dos riscos e da exposição dos trabalhadores; implantação de medidas de controle e avaliação de sua eficácia; monitoramento da exposição aos riscos.
- d) compete aos profissionais integrantes dos Serviços Especializados em Engenharia de Segurança e em Medicina do Trabalho aplicar os conhecimentos de engenharia de segurança e de medicina do trabalho ao ambiente de trabalho e a todos os seus componentes, inclusive máquinas e equipamentos, de modo a reduzir até eliminar os riscos ali existentes à saúde do trabalhador.

09. Quanto ao EPI, cabe ao empregador:

- I. Adquirir o adequado ao risco de cada atividade.
- II. Exigir seu uso.
- III. Responsabilizar-se pela guarda e conservação.
- IV. Comunicar ao MTE (Ministério do Trabalho e Emprego) qualquer irregularidade observada.
- V. Registrar o seu fornecimento ao trabalhador, podendo ser adotados livros, fichas ou sistema eletrônico.

Estão corretas as afirmativas:

- a) I, II, III, IV e V.
- b) II, III e V apenas.
- c) IV e V apenas.
- d) I, II, IV e V apenas.

10. Com base na NR-10, afirma-se que

- a) a NR-10 se aplica às fases de geração e transmissão, incluindo as etapas de projeto, construção, montagem, operação, manutenção das instalações elétricas e quaisquer trabalhos realizados nas suas proximidades, observando-se as normas técnicas oficiais estabelecidas pelos órgãos competentes e, na ausência ou omissão destas, as normas internacionais cabíveis.
- b) as empresas estão obrigadas a manter esquemas unifilares atualizados das instalações elétricas dos seus estabelecimentos sem as especificações do sistema de aterramento e demais equipamentos e dispositivos de proteção.
- c) em todos os serviços executados em instalações elétricas devem ser previstas e adotadas, prioritariamente, medidas de proteção coletiva aplicáveis, mediante procedimentos, às atividades a serem desenvolvidas, de forma a garantir a segurança e a saúde dos trabalhadores.
- d) as vestimentas de trabalho devem ser adequadas às atividades, devendo contemplar a condutibilidade e inflamabilidade.

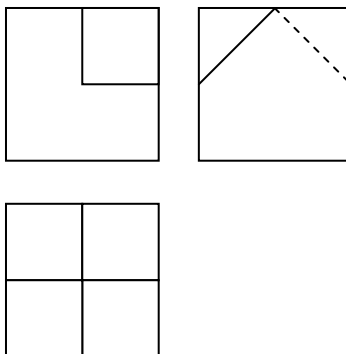
11. Com base nas Normas Regulamentadoras, afirma-se que:

- I. Os equipamentos utilizados na movimentação de materiais, tais como ascensores, elevadores de carga, guindastes, monta-carga, pontes-rolantes, talhas, empilhadeiras, guinchos, esteiras-rolantes, transportadores de diferentes tipos, serão calculados e construídos de maneira que ofereçam as necessárias garantias de resistência e segurança e conservados em perfeitas condições de trabalho.
- II. As áreas de circulação e os espaços em torno de máquinas e equipamentos devem ser dimensionados de forma que o material, os trabalhadores e os transportadores mecanizados possam movimentar-se com segurança.
- III. É facultado às empresas e aos sindicatos das categorias profissionais interessadas requererem ao Ministério do Trabalho, através das Delegacias Regionais do Trabalho, a realização de perícia em estabelecimento ou setor da empresa, com o objetivo de caracterizar e classificar ou determinar atividade perigosa.
- IV. A NR-17 visa a estabelecer parâmetros que permitam a adaptação das condições de trabalho às características psicofisiológicas dos trabalhadores, de modo a proporcionar um máximo de conforto, segurança e desempenho eficiente.
- V. Todos os estabelecimentos, mesmo os dotados de chuveiros automáticos, deverão ser providos de extintores portáteis, a fim de combater o fogo em seu início. Tais aparelhos devem ser apropriados à classe do fogo a extinguir.

Estão corretas as afirmativas:

- a) I, II, III, IV e V.
- b) II, III e V apenas.
- c) IV e V apenas.
- d) I, II, IV e V apenas.

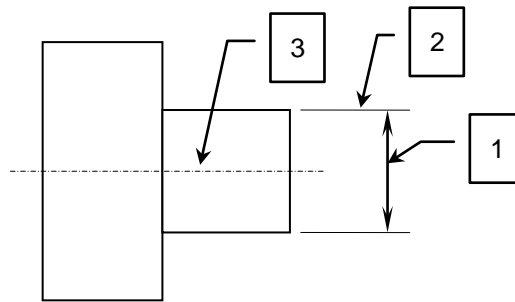
12. Observe a figura abaixo:



Quanto a uma avaliação correta do desenho afirma-se que

- a) a vista de frente está incompleta.
- b) é necessária uma vista adicional para a correta representação da peça.
- c) o desenho está correto.
- d) a vista de cima está incompleta.

13. Observe a figura abaixo:



Os algoritmos 1, 2 e 3 indicam, respectivamente:

- a) Linha de seta dupla, linha de paralelismo, linha de eixo.
- b) Linha de medida, linha de referência e linha de ponto.
- c) Linha de cota, linha de chamada e linha de centro.
- d) Linha de chamada, linha de cota e linha de centro.

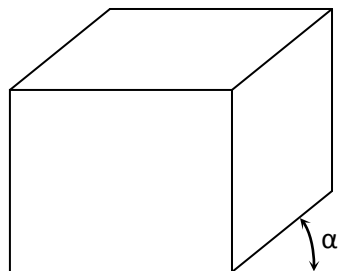
14. Analise as recomendações a respeito do desenho de cotas.

- I. A cotagem deve ser executada, considerando-se a função, a fabricação e a inspeção da peça.
- II. Os desenhos devem conter as cotas necessárias, distribuídas nas vistas que melhor caracterizam as partes cotadas, de forma a permitir a execução da peça, sem recorrer a medição no desenho, nem a cálculo de medidas.
- III. Em desenho mecânico, normalmente a unidade de medida usada é o milímetro, sendo nesse caso dispensada a colocação do símbolo junto à cota.

São recomendações corretas

- a) I e II apenas.
- b) II e III apenas.
- c) I e III apenas.
- d) I, II e III.

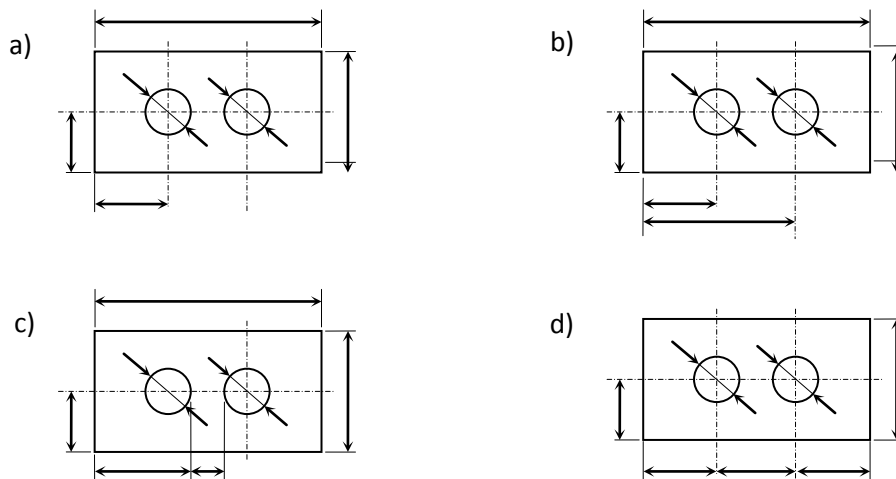
15. Observe a figura abaixo:



Se o ângulo 'α' indicado no desenho for 30°, o tipo de perspectiva da figura é

- a) isométrica.
- b) bimétrica.
- c) cavaleira à 30°.
- d) exata.

16. A peça representada abaixo é uma chapa plana com dois furos que será usinada com o uso de uma furadeira de bancada. Qual o conjunto de cotas mais adequado para a usinagem da mesma?



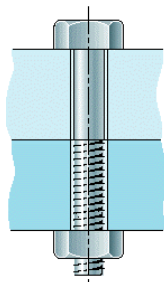
17. Polias e correias são muito utilizadas na transmissão de movimentos entre eixos. É correto afirmar que

- o número de correias em V da transmissão pode ser determinado segundo o torque no eixo da polia motora e a resistência à tração de cada correia, não sendo necessária a preocupação com o tipo de aplicação da máquina e a existência de vibrações e impactos.
- para determinar o comprimento da correia em V, soma-se o perímetro das duas polias com o dobro da distância entre eixos.
- para reduzir o escorregamento e o desgaste, o arco de contato entre a correia e a polia deve ser pequeno evitando curvatura demasiada.
- a relação de transmissão pode ser determinada pela simples relação de diâmetros das polias.

18. Sobre rolamentos radiais, é correto afirmar que

- os rolamentos de duas carreiras de esferas, além de suportarem uma grande carga radial, são os que suportam a maior carga axial.
- os rolamentos autocompensadores possuem uma forma construtiva de alta resistência suportando desalinhamentos, flexões nos eixos e cargas axiais.
- os rolamentos de rolos cônicos suportam maior carregamento radial e axial que os rolamentos de esferas.
- todos os rolamentos de rolos são desmontáveis.

19. Considere a união parafusada, mostrada na figura abaixo.



Ao aplicar um torque de aperto em um parafuso de cabeça sextavada com porca

- a tensão no parafuso depende do momento de inércia da área da seção transversal do corpo do parafuso.
- os filetes sofrem esforço de cisalhamento e o corpo é tracionado.
- a cabeça e a porca servem de apoio para compressão do corpo do parafuso e esmagamento das peças que são fixadas.
- o corpo do parafuso sofre esforço de compressão e torção.

20. Os conjuntos fusos e porcas realizam conversão de movimento angular em linear e são aplicados em máquinas operatrizes. É **INCORRETO** afirmar que
- o deslocamento linear da porca é determinado através do passo da rosca.
 - se a rosca é à direita, o esforço de tração ou compressão do corpo do parafuso depende do sentido de giro do acionamento do fuso e das forças aplicadas à porca.
 - sob hipótese nenhuma ocorrem esforços de flambagem em transmissões por fusos por efeito da inércia da carga.
 - o atrito no contato entre a porca e o fuso consome potência do motor e diminui o rendimento do sistema de acionamento.
21. Quanto às transmissões por rodas dentadas afirma-se que:
- Quando as rodas dentadas são cilíndricas de dentes helicoidais montadas em eixos paralelos o engrenamento possui dois ou mais dentes em contato.
 - O passo de uma roda dentada de dentes retos é a distância entre dois dentes consecutivos medida na circunferência primitiva.
 - Engrenagens cônicas de dentes inclinados não são possíveis de serem fabricadas.
- Está(ão) correta(s) a(s) afirmativa(s)
- I apenas.
 - II apenas.
 - I e II apenas.
 - II e III apenas.
22. Quanto às bombas industriais afirma-se que:
- As bombas de deslocamento positivo apresentam uma relação constante entre a vazão e a velocidade de acionamento.
 - As turbobombas possuem um órgão rotatório dotado de pás, que em operação, a velocidade do movimento das pás não é igual a velocidade de movimento do fluido.
 - O fenômeno chamado de cavitação ocorre somente em turbobombas.
- Está(ão) correta(s) a(s) afirmativa(s)
- I e II apenas.
 - I e III apenas.
 - II e III apenas.
 - I apenas.
23. Uma bomba é utilizada em uma máquina CNC para deslocar o fluido de corte, por meio de mangueiras flexíveis, de um reservatório até os dispositivos mecânicos de fixação de peças e ferramentas. Um bico direcionador é montado na máquina e acoplado na extremidade da mangueira com objetivo de direcionar o jato de fluido para os pontos em que ocorrem as usinagens. O reservatório fica ao nível do piso e os dispositivos de fixação de peças ficam a um metro e meio de altura do piso. Com base nas informações, conclui-se que a pressão na saída da bomba depende
- somente da perda de carga gerada pela mangueira e pelo bico direcionador de fluxo.
 - da perda de carga gerada pela mangueira e pelo bico direcionador de fluxo e da altura que o líquido é elevado.
 - somente da presença de cavacos dos materiais usinados no interior da mangueira.
 - dos dados operacionais e construtivos fornecidos em catálogo pelo fabricante da bomba sobre a sua pressão de trabalho.

24. Quanto aos sistemas pneumáticos afirma-se que

- a) o compressor alternativo aumenta a pressão do ar e ocorre condensação da umidade no reservatório e tubulações. Não é possível aplicar na instalação componentes que pulverizam óleo lubrificante devido à perda de propriedades lubrificantes do óleo e aos possíveis danos resultantes da contaminação do óleo.
- b) o compressor alternativo pode ser de simples efeito ou de duplo efeito. O de simples efeito é aquele que somente uma face do pistão atua comprimindo o ar. O de duplo efeito é aquele que o ar é comprimido pela face de um pistão e, na sequência, é comprimido novamente pela face de outro pistão.
- c) o compressor rotativo de parafuso possui dois rotores helicoidais acoplados: um com lóbulos convexos e outro com lóbulos côncavos. O ar é deslocado através da variação de volume resultante da rotação sincronizada e do acoplamento dos dois parafusos. Em alguns modelos, o acionamento e a sincronização é realizada com engrenagens. Este tipo de montagem permite uma construção sem contato mecânico dos dois parafusos diminuindo o atrito e o desgaste.
- d) o compressor tipo anel de líquido é considerado uma bomba de vácuo. O líquido colocado dentro do compressor é centrifugado por um rotor com palhetas fixas montado de forma excêntrica à carcaça. Este tipo de compressor não é utilizado em procedimentos médico-hospitalares e em atividades laboratoriais devido à contaminação gerada pelo líquido utilizado.

25. Caldeiras ou geradores de vapor d'água são equipamentos destinados a aumentar a temperatura ou a mudar o estado da água, de líquido para o vapor, a fim de ser usado em aquecimento, no acionamento de máquinas motrizes ou em processos industriais, por exemplo. Em relação a essas caldeiras, afirma-se que

- a) as caldeiras flamotubulares demoram mais tempo para entrar em regime de produção, devido ao grande volume de água em seu interior.
- b) as caldeiras aquatubulares são destinadas a produzir pequenos volumes de vapor por hora.
- c) nas caldeiras flamotubulares ou fogotubulares são os gases quentes vindos de uma fornalha ou câmara de combustão que escoam ao redor dos tubos e aquecem a água.
- d) nas caldeiras aquatubulares é a água que escoam ao redor dos tubos.

26. Quando o líquido escoam através de tubulações, válvulas e conexões, por exemplo, cede energia para vencer as resistências que se oferecem ao escoamento. A energia cedida é normalmente chamada de perda de carga. Portanto afirma-se que

- a) a viscosidade do fluido não influencia na perda de carga.
- b) em escoamento laminar o número de Reynolds é grande e a perda de carga é pequena.
- c) o diâmetro do tubo e a sua rugosidade superficial não têm influência na perda de carga.
- d) a pressão do líquido no interior do tubo é uma consequência da perda de carga.

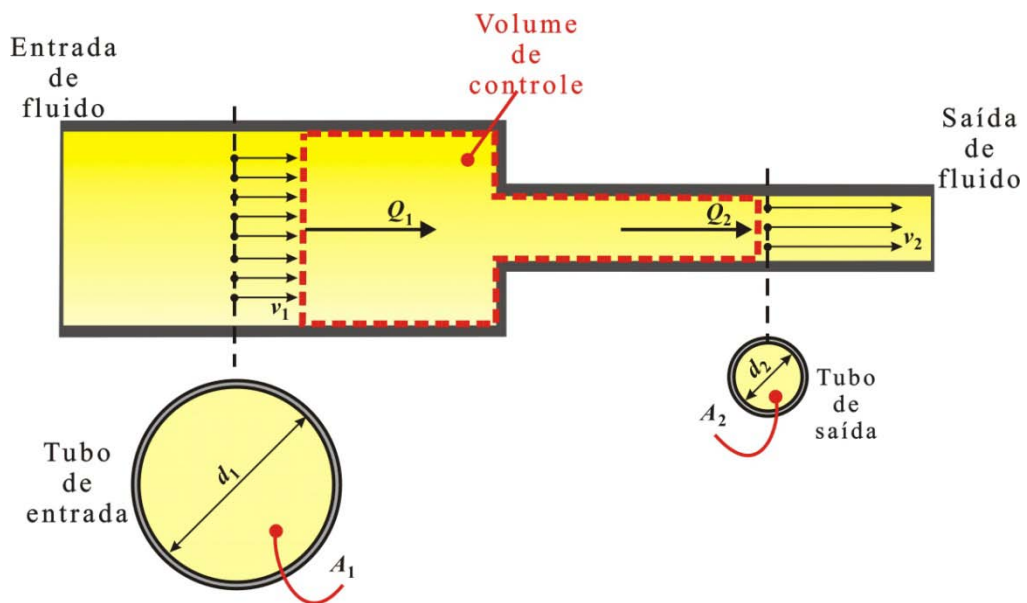
27. A abertura de uma válvula é um dos fatores importantes para regular a vazão, numa instalação de bombeamento. Outros fatores que também influenciam são:

- I. A geometria dos orifícios da válvula por onde o fluido escoam tem influência sobre as perdas de energia e a vazão.
- II. A energia do fluido, antes de passar pela válvula, tem influência sobre a vazão.
- III. A pressão do fluido, depois de ter passado pela válvula, tem influência sobre a vazão.

Está(ão) correta(s) a(s) afirmativa(s)

- a) I apenas.
- b) II apenas.
- c) I e III apenas.
- d) I, II e III.

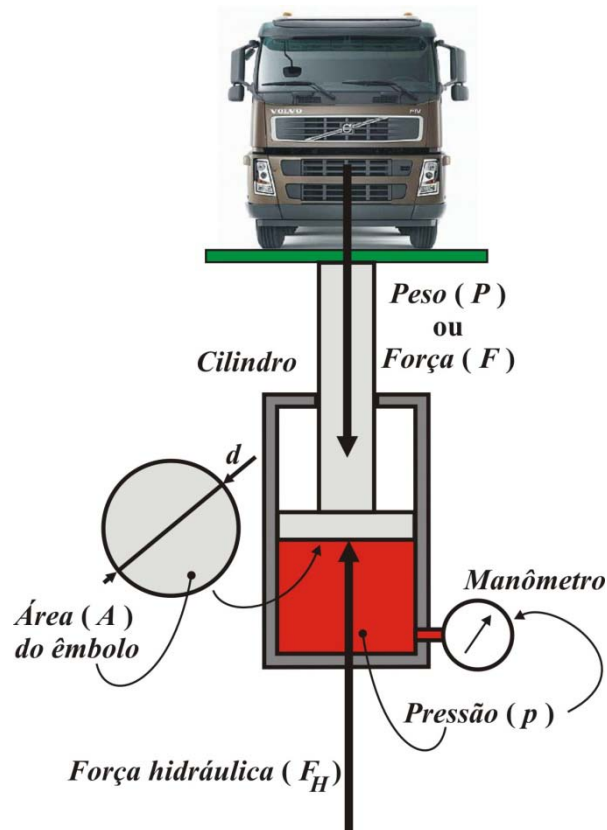
28. Considere a figura abaixo.



A figura representa uma tubulação com uma redução de diâmetro. Uma região no interior do tubo é selecionada para a análise do problema desta questão. Essa região é identificada por uma linha tracejada e é chamada de volume de controle. O fluido entrando no volume de controle escoava com velocidade v_1 e vazão Q_1 e sai do volume de controle com velocidade v_2 e vazão Q_2 . As dimensões dos dois tubos conectados são representadas pelos diâmetros d_1 e d_2 e áreas de seção transversal A_1 e A_2 . Afirma-se que, quando o escoamento se encontra em regime permanente,

- a) as vazões são iguais e as velocidades do líquido também são.
- b) o valor da massa do fluido no interior do volume de controle não sofre variações.
- c) a velocidade v_2 e a vazão Q_2 são maiores que v_1 e Q_1 . Então, a pressão do fluido que sai do volume de controle é menor.
- d) as pressões antes e depois da redução são iguais.

29. Considere a figura abaixo.



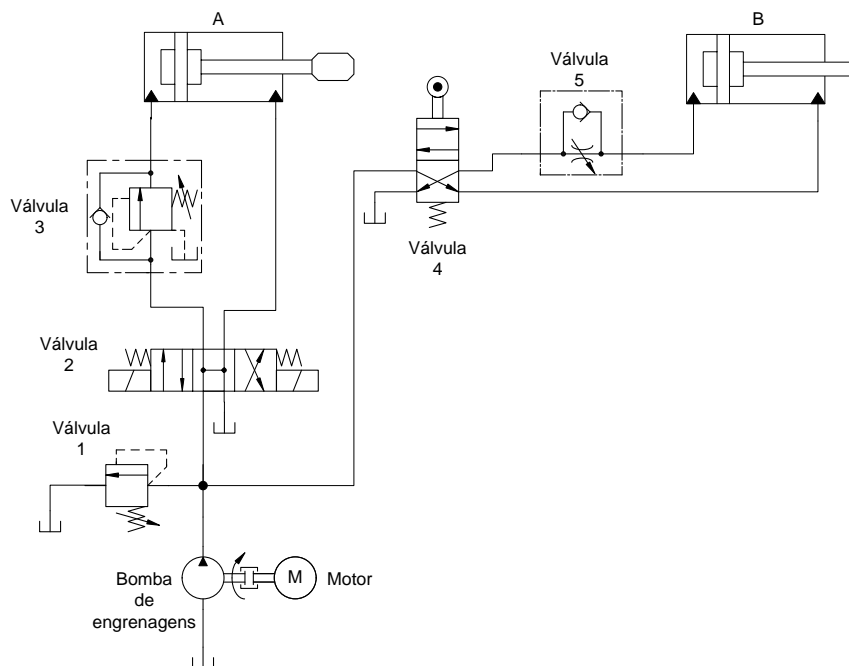
Sobre a pressão de óleo em um recipiente fechado como o mostrado na figura, afirma-se que:

- I. É dependente apenas da força total de compressão do óleo e da área do êmbolo quando não há movimento.
- II. A pressão depende do peso da carga, da força de atrito das partes em contato com movimento relativo e da área do êmbolo se houver um pequeno vazamento de óleo nas vedações do conjunto êmbolo/cilindro, de maneira que o óleo passe da câmara de compressão para a câmara superior à pressão atmosférica e o êmbolo desça com velocidade constante. Quando entrar em repouso a pressão será igual a zero (no manômetro).
- III. A pressão é dada pela relação entre força e área, mas vai diminuindo até chegar a pressão manométrica nula se houver um pequeno vazamento de óleo nas vedações do conjunto êmbolo/cilindro, de maneira que o óleo passe da câmara de compressão para a câmara superior à pressão atmosférica, mesmo que o êmbolo desça com velocidade constante. Quando entrar em repouso a pressão será nula.

Está(ão) correta(s) a(s) afirmativa(s)

- a) I e II apenas.
- b) I e III apenas.
- c) II apenas.
- d) III apenas.

Considere a figura abaixo para resolver as questões 30, 31 e 32.



- 30.** A válvula 2 é um dos principais componentes do controle do sistema hidráulico representado. Quanto a esta válvula afirma-se que
- possui acionamento elétrico e gera um aumento significativo na pressão do fluido.
 - possui acionamento por pressão de fluido e é do tipo carretel centrado por molas.
 - na sua posição chamada de central, as vias são abertas, o que reduz o consumo de energia do motor elétrico.
 - quando seu sinal de comando da válvula 2 é cortado, os cilindros permanecem aplicando forças de grande intensidade.
- 31.** Quanto a válvula 3, mostrada no esquema, diz-se que
- não permite a saída de fluido do interior do cilindro A.
 - introduz sequência de movimentos, fazendo que o cilindro B retorne antes do cilindro A avançar.
 - possui um dispositivo de regulagem da vazão de fluido que passa para o cilindro A.
 - possui um reservatório próprio para o dreno de fluido.
- 32.** A válvula 5 aumenta o consumo de energia de forma significativa. Isto ocorre quando
- a válvula 4 não está acionada.
 - o cilindro B avança.
 - os dois cilindros estão estáticos no final de curso.
 - o cilindro B recua.

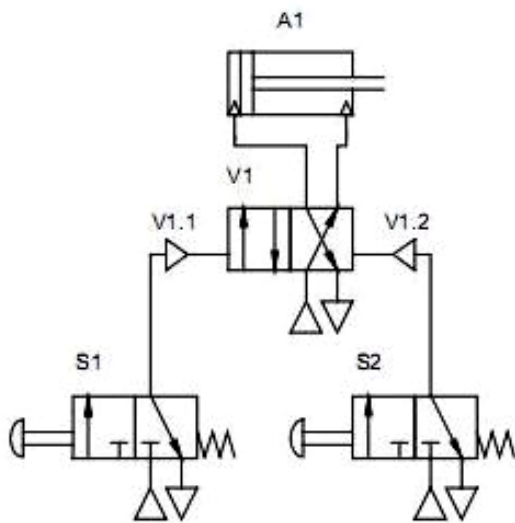
33. A figura abaixo mostra uma válvula proporcional direcional hidráulica de 4 vias e 3 posições e sua respectiva cartela eletrônica fabricada pela empresa Bosch Rexroth.



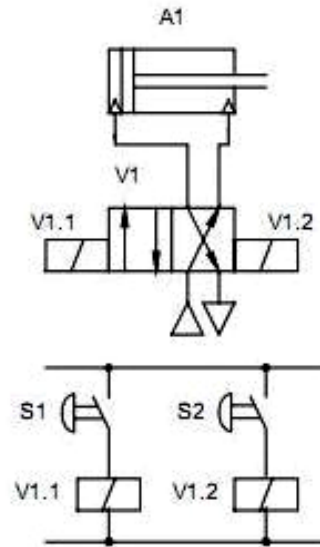
Entre suas características de funcionamento diz-se que

- as válvulas proporcionais do tipo mostrado são chamadas de simétricas se apresentam perdas de cargas iguais quando o fluxo ocorre de $P \rightarrow A$ e $B \rightarrow T$ ou de $P \rightarrow B$ e $A \rightarrow T$.
- apesar das válvulas proporcionais serem muito aplicadas nas mais diversas indústrias, os fabricantes não fornecem cartelas eletrônicas que operam com sinais de entrada padronizados, como os de 0 V a 10 V ou de 4 mA a 20 mA, necessitando de outros circuitos eletrônicos para viabilizar um processo automação.
- a válvula opera abrindo completamente a passagem de óleo quando está ligada ou bloqueando o fluxo de óleo quando está desligada.
- a razão na válvula depende do sinal elétrico de comando e não depende da diferença de pressões entre suas vias de entrada e saída de óleo.

Considere as figuras abaixo para resolver as questões 34 e 35.



Circuito 1



Circuito 2

- 34.** Sobre as características dos componentes do Circuito 1 e seu funcionamento, afirma-se que
- o circuito hidráulico possui três válvulas de controle direcional e um cilindro de dupla ação. As válvulas direcionais são: duas válvulas normalmente fechadas de 3 vias e 2 posições e uma de 4 vias e 2 posições.
 - o cilindro é mantido avançado se, e somente se, o operador permanecer acionando a válvula S1.
 - para que o cilindro recue, não é necessário que o operador pressione as válvulas S1 ou S2.
 - as válvulas S1 e S2 são acionadas mecanicamente através da força muscular do operador e a válvula V1 é acionada por meio da força gerada pelo fluido.
- 35.** Comparando o Circuito 1 com o Circuito 2, conclui-se que
- o Circuito 2, possui controle realizado por computador industrial para automação de sistemas produtivos, enquanto que o Circuito 1 não possui.
 - o Circuito 1 é mais adequado que o Circuito 2 para instalações em ambientes onde se armazenam produtos químicos e substâncias combustíveis ou explosivas.
 - os sinais de comando, nos dois circuitos, são transmitidos das válvulas S1 e S2 para a válvula V1 com a mesma velocidade.
 - os Circuitos 1 e 2 podem ter seu funcionamento modelado através de álgebra booleana. Então, a operação lógica E dos sinais de entrada S1 e S2 promove a comutação de posição da válvula V1.

36. Observe o quadro abaixo, a respeito dos grandes temas da Administração da Produção e Operações.

Natureza das Funções cobertas	Projeto do Sistema de Produção	Operação do Sistema de Produção	Controle do Sistema de Produção.
Funções ligadas a decisões _____	Planejamento da capacidade Localização das instalações Projeto do produto e do processo		
Funções ligadas a decisões _____	Layout das instalações Projeto e medida do trabalho (O&M)	Previsão da demanda Planejamento agregado Gestão da cadeia de suprimentos	
Funções ligadas a decisões _____		Programação e controle da produção Administração de projetos	Controle de estoques Lote econômico Demanda independente Just in time MRP Qualidade total

Considere, ainda, a seguinte definição extraída da Wikipédia.

“Tática (do grego *taktiké* ou *téchne*, é o mesmo que a arte de manobrar [tropas]) é qualquer elemento componente de uma estratégia, com a finalidade de se atingir a meta desejada num empreendimento qualquer. Enquanto que estratégia busca visão "macro", de conjunto ou, por assim dizer, sistêmica, relativamente ao empreendimento, tática ocupa-se de visão "micro", no sentido de elementar ou particular em relação ao todo.”

As lacunas de texto da primeira coluna, do quadro acima, são corretamente preenchidas de cima para baixo se corresponderem a:

- Táticas, Operacionais, Estratégicas.
- Táticas, Estratégicas, Operacionais.
- Estratégicas, Operacionais, Táticas.
- Estratégicas, Táticas, Operacionais.

37. Observe as seguintes definições de dois diferentes autores para o mesmo assunto:

“Processo para determinar de maneira mais econômica o nivelamento do abastecimento e a demanda nos próximos 12-18 meses.” (DAVIS; Aquilano; Chase 2000)

“...processo de balanceamento da produção com a demanda, projetada para horizontes de tempo em geral de 6 a 12 meses”. (Moreira, 2008)

Os autores estão falando do

- a) planejamento estratégico do grupo.
- b) planejamento financeiro.
- c) planejamento agregado da produção.
- d) planejamento das necessidades de materiais.

38. Dizemos que o estoque, definido como sendo a quantificação de qualquer item ou recurso utilizado por uma organização é

- a) não mais visto como um ativo da empresa e, principalmente o estoque em processo, costuma encobrir problemas da organização.
- b) o ativo mais importante da empresa, pois garante o cumprimento de prazos à risca e, mesmo que o custo de mantê-lo seja elevado, seu controle deve ser absoluto.
- c) implicado, necessariamente em custos de manuseio, armazenagem e manutenção. Entretanto, manter um estoque elevado não implica de forma alguma em custos de capital.
- d) controlado por aplicativos CAD, CIM e, principalmente, de gestão da qualidade.

39. Planejamento via análise ABC de estoque pode ser definido como

- a) método para controlar o uso do estoque em processo de modo a evitar “gargalos” na produção.
- b) método que, fazendo uso de teorias de filas de espera, controla o ponto de pedido dos materiais.
- c) método de subdivisão hierárquica de partes e peças de produtos de manufatura, buscando estimativas adequadas de reposição de estoque.
- d) método para agrupar itens de estoque pelo volume de dinheiro envolvido para identificar aqueles itens a serem monitorados de perto.

40. As Siglas MRP e MRP II estão consolidadas na área de planejamento da produção.

Elas significam, respectivamente, quando traduzidas para o português:

- a) Planejamento das Necessidades de Matérias e Planejamento de Recursos de Manufatura.
- b) Planejamento de Recursos de Manufatura e Planejamento das Necessidades de Matérias.
- c) Planejamento das Necessidades de Matérias e Planejamento Avançado das Necessidades de Matérias.
- d) Planejamento das Necessidades de Manufatura e Planejamento da Cadeia de Suprimentos.