



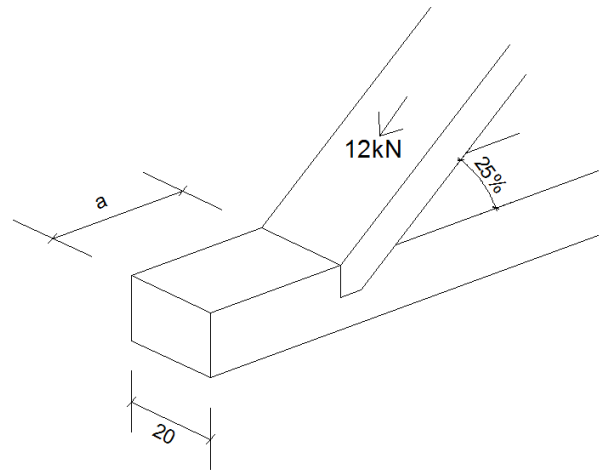
CIDADES DE CAMAQUÃ, CHARQUEADAS E PASSO FUNDO
INSTRUÇÕES GERAIS

- 1 - Este caderno de prova é constituído por 40 (quarenta) questões objetivas.
- 2 - A prova terá duração máxima de 04 (quatro) horas.
- 3 - Para cada questão, são apresentadas 04 (quatro) alternativas (a – b – c – d).
APENAS UMA delas responde de maneira correta ao enunciado.
- 4 - Após conferir os dados, contidos no campo “Identificação do Candidato” no Cartão de Resposta, assine no espaço indicado.
- 5 - Marque, com caneta esferográfica azul ou preta de ponta grossa, conforme exemplo abaixo, no Cartão de Resposta – único documento válido para correção eletrônica.
- 6 - Em hipótese alguma, haverá substituição do Cartão de Resposta.
- 7 - Não deixe nenhuma questão sem resposta.
- 8 - O preenchimento do Cartão de Resposta deverá ser feito dentro do tempo previsto para esta prova, ou seja, 04 (quatro) horas.
- 9 - Serão anuladas as questões que tiverem mais de uma alternativa marcada, emendas e/ou rasuras.
- 10 - O candidato só poderá retirar-se da sala de prova após transcorrida 01 (uma) hora do seu início.

BOA PROVA!

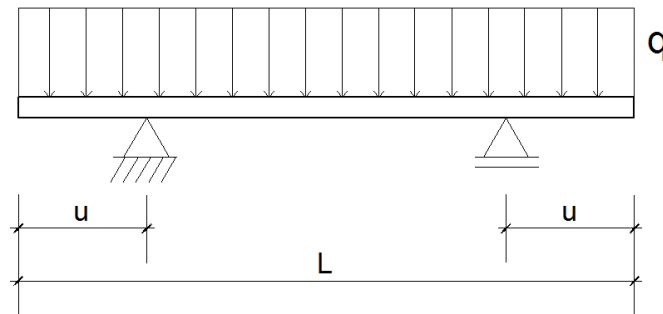
CONHECIMENTOS ESPECÍFICOS

1. Na construção de uma tesoura de madeira para telhado, falta determinar o comprimento da linha após a vinculação com a perna da mesma (inclinação de 25% entre as peças), conforme o desenho ao lado. Considerando os dados a seguir, qual deverá ser o valor "a" deste comprimento?



$\delta_{\text{mad}} = 0,8 \text{ MPA}$ e $\sigma_{\text{mad}} = 4,5 \text{ Mpa}$

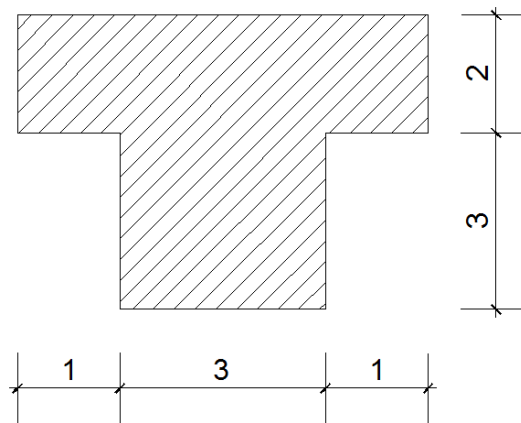
- a) 7,28cm
 - b) 1,82cm
 - c) 1,29cm
 - d) 6,79cm
2. O desenho abaixo ilustra uma viga com comprimento "L" e carga distribuída "q", contendo dois balanços de comprimento "u" cada um.



O valor de "u" para que os momentos fletores máximos positivos e negativos tenham mesmo valor numérico será

- a) 0,25 L
- b) 0,21 L
- c) 0,30 L
- d) 0,28 L

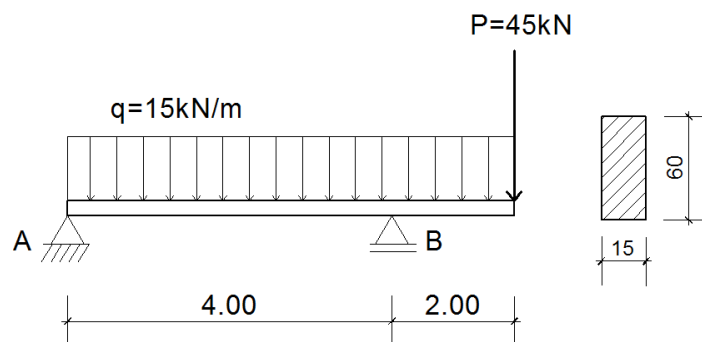
3. Considere a seção transversal de uma viga dada abaixo, com as cotas em centímetros.



Sendo X um eixo horizontal, passando pelo centroide da área, o valor do raio de giração i_{gx} é

- a) 0,73 cm
- b) 1,20 cm
- c) 1,45 cm
- d) 1,88 cm

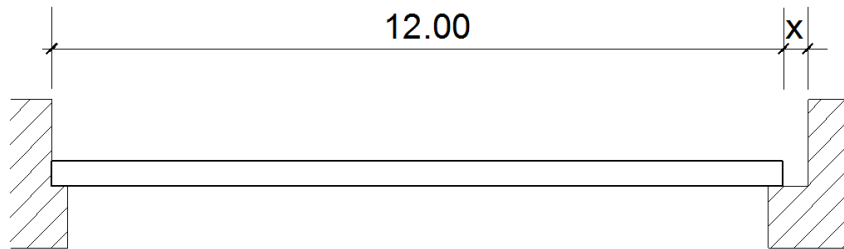
4. Uma viga de concreto bi-apoiada, com um trecho em balanço, tem a seção transversal mostrada abaixo.



Considerando que o peso específico do concreto armado vale 25 kN/m^3 , assinale a alternativa **falsa**.

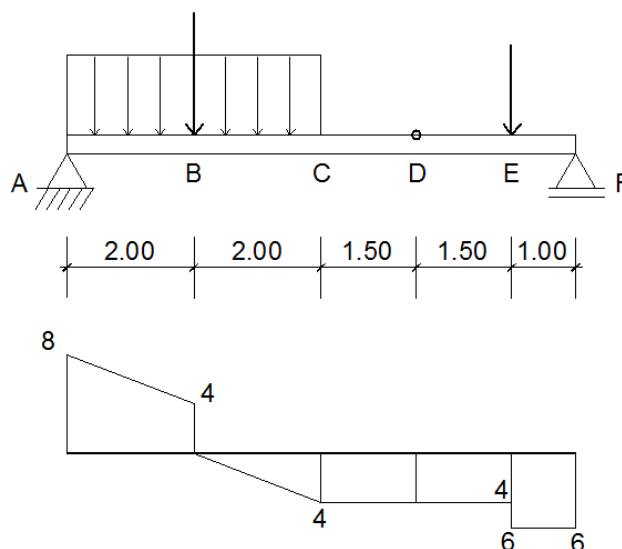
- a) O peso da viga é de 1350kgf.
- b) A reação no ponto A é nula.
- c) O módulo do momento em B vale 150kNm.
- d) Não há reação horizontal em A.

5. Uma viga (conforme ilustração) estará submetida a uma variação de temperatura $\Delta T=60^\circ\text{C}$. Seu módulo de elasticidade é $2,1 \times 10^4 \text{ MPa}$ e os apoios são considerados indeslocáveis e indeformáveis.



Se o coeficiente de dilatação linear é $\alpha=1,5 \times 10^{-5} \text{ }^\circ\text{C}^{-1}$, o comprimento X da junta de dilatação, para que a tensão de compressão gerada pela dilatação seja de 10 MPa, será

- a) 12,3 mm
 - b) 5,1 mm
 - c) 2,4 mm
 - d) 8,2 mm
6. Observe o diagrama abaixo.



O diagrama de esforços cortantes de uma viga biapoiada "AF", com carga distribuída entre os pontos A e C e cargas concentradas nos pontos B e E, é o representado na figura acima. Considerando as cargas em **tf** e as medidas em **m**, qual deve ser o valor numérico da Carga-Momento que está aplicada em D para que o diagrama esteja correto?

- a) 12,00 tm
- b) 4,38 tm
- c) 10,00 tm
- d) 6,88 tm

7. Após a concretagem de uma peça de concreto armado e durante seu carregamento, ocorre um fenômeno denominado **Retração**.

Esse fenômeno está associado

- a) ao volume da peça de concreto e às cargas que nela estejam atuando.
- b) à variação térmica causada pela reação do cimento com a água.
- c) aos esforços devidos ao carregamento e à deformação lenta.
- d) à diminuição de volume, durante o endurecimento, em virtude da diminuição do volume de água no interior do concreto.

8. Vermiculite ou vermiculita é um produto utilizado como

- a) expansor de argamassas empregadas na melhoria da aderência dos concretos utilizados na fixação de equipamentos.
- b) substituto das cinzas volantes utilizadas como redutoras do fator água/cimento de concretos empregados em blocos de concreto massa.
- c) agregado inerte, empregado na composição de concreto, visando à redução de peso específico.
- d) agregado graúdo, empregado em concretos de alto desempenho, em substituição à brita.

9. Os principais parâmetros a serem considerados na dosagem de um concreto e no controle de sua qualidade são, respectivamente,

- a) traço do concreto e resistência à compressão.
- b) fator água cimento e resistência ao cisalhamento.
- c) traço do concreto e resistência à flexão.
- d) fator água cimento e resistência à compressão.

10. No projeto estrutural de uma laje de 8cm de espessura, consta que a armadura da mesma deverá ser executada com barras CA-60 de 5mm de diâmetro, afastadas 10cm em ambas as direções. Entretanto, existe na obra um excesso de barras CA-50 de 6.3mm de diâmetro que podem ser empregadas nesta laje.

Qual deve ser o espaçamento adotado, de modo que a área de aço seja a mais próxima da projetada?

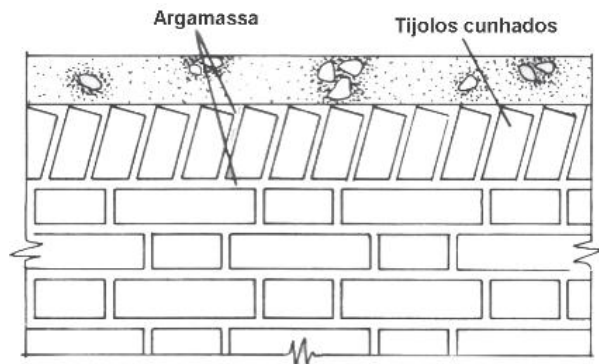
- a) 12,5cm
- b) 13,0cm
- c) 14,5cm
- d) 15,5cm

11. Argamassa para revestimento é definida como uma mistura homogênea de agregado(s) miúdo(s), aglomerante(s) inorgânico(s) e água, contendo ou não aditivos ou adições, com propriedades de aderência e endurecimento. O emprego das argamassas de cimento, cal hidratada e areia, em revestimentos, é bastante conveniente, uma vez que permite a combinação das vantagens desses materiais. No Brasil, é bastante frequente, também, o uso de areia misturada com saibro (arenoso, caulim, barro etc.), o que, notoriamente, confere boas propriedades à mistura com Cimento Portland, mas pode resultar em manifestações patológicas nos revestimentos, caso seja aplicada sem critérios técnicos.

Quais as propriedades desejadas para a argamassa de revestimento, ao se adicionar cal ou saibro?

- a) Coesão, plasticidade e retenção de água.
- b) Coesão, diminuição da retração e cura rápida.
- c) Plasticidade, rápido ganho de resistência mecânica e diminuição da retração.
- d) Plasticidade, diminuição da retração e endurecimento rápido.

12.O encunhamento de alvenaria de vedação em prédios estruturados (concreto armado ou metálico), conforme mostrado abaixo, deve obedecer a certos requisitos, de modo que funcione adequadamente.



Qual é o procedimento correto na execução deste serviço?

- a) Só pode ser executado após 7 dias da elevação da alvenaria e após a alvenaria do andar superior ter sido executada.
- b) Deve ser executado imediatamente após a elevação da alvenaria, verificando-se o perfeito fechamento dos vãos entre os tijolos/blocos.
- c) Somente deverá ser executado após a cura do concreto do nível imediatamente acima.
- d) Deverá ser executado antes da elevação da alvenaria do andar superior, de modo a aumentar a pressão sobre os tijolos.

13.Em relação às medidas de proteção contra quedas de altura, a Norma Regulamentadora N°18 – Condições e Meio Ambiente do Trabalho na Indústria da Construção estabelece que:

- I. Em todo perímetro da construção de edifícios com mais de 5 (cinco) pavimentos ou altura equivalente, é obrigatória a instalação de uma plataforma principal de proteção na altura da primeira laje que esteja, no mínimo, um pé-direito acima do nível do terreno.
- II. A plataforma de proteção deve ter, no mínimo, 2,5m (dois metros e cinquenta centímetros) de proteção horizontal da face externa da construção e um complemento de 0,80m (oitenta centímetros) de extensão, com inclinação de 45° (quarenta e cinco graus), a partir de sua extremidade.
- III. Acima e a partir da plataforma principal de proteção devem ser instaladas, também, plataformas secundárias de proteção, em balanço, de 3 (três) em 3 (três) lajes.

Estão corretas as afirmativas

- a) I e II apenas.
- b) II e III apenas.
- c) I e III apenas.
- d) I, II e III.

14.Muitas obras de construção civil ainda empregam andaimes de madeira para a execução dos diversos serviços.

Em relação a este dispositivo e à NR18, afirma-se que

- a) é permitida a utilização de escadas sobre o piso de trabalho do andaime.
- b) aparas de madeira podem ser utilizadas na confecção de andaimes.
- c) é proibido trabalhar em andaimes apoiados sobre cavaletes com altura superior a 2,00m e largura inferior a 90cm.
- d) não é permitido o uso de torres de andaime em madeira.

15.Num orçamento para determinação dos custos de um serviço de 50m² de alvenaria com tijolos maciços de 15cm, foram empregadas as quantidades dadas na planilha abaixo, com a hora do pedreiro custando R\$ 5,00, a do servente R\$ 4,00 e com a incidência de 140% de encargos sociais sobre a mão-de-obra.

| Alvenaria de tijolos maciços de 15cm m² | | |
|---|----|--------|
| Descrição | Un | Quant |
| Tijolos | un | 75,00 |
| Cimento | kg | 4,50 |
| Cal hidratada | kg | 4,50 |
| Areia média | m3 | 0,03 |
| Pedreiro | h | 1,10 |
| Servente | h | 0,80 |
| Encargos sociais | % | 140,00 |

Sabendo que o milheiro do tijolo custa R\$ 220,00, o saco de cimento de 50kg custa R\$ 20,00, o saco de cal hidratadas com 20kg custa R\$ 8,00 e a carga de areia com 6m³ custa R\$ 210,00, quais serão os custos totais de material e mão-de-obra, respectivamente, para a realização deste serviço?

- a) R\$ 21,15 e R\$ 20,88
- b) R\$ 1.057,50 e R\$ 1.044,00
- c) R\$ 50,76 e R\$ 20,88
- d) R\$ 2.538,00 e R\$ 1.044,00

16.A tabela abaixo representa o cronograma físico-financeiro resumido de uma obra. A partir das informações nele contidas, avalie as afirmativas a seguir.

$Q(n)$ = Quantidade de serviços executados no mês "n" (%).

$M(n)$ = Valor mensurado do serviço executado n (R\$).

| Atividade | % | Custo | Q1 | M1 | Q2 | M2 | Q3 | M3 |
|-------------|-----|--------|----|----|----|----|----|----|
| Fundação | 20 | 5.000 | 70 | | 30 | | | |
| Estrutura | 20 | 5.000 | 25 | | 75 | | | |
| Alvenarias | 10 | 2.500 | | | 60 | | 40 | |
| Instalações | 20 | 5.000 | | | 40 | | 60 | |
| Acabamentos | 30 | 7.500 | | | 33 | | 67 | |
| TOTAL | 100 | 25.000 | | | | | | |

- I. A atividade de alvenaria apresentou o maior custo no mês 3 (M3).
- II. O mês 2 (M2) foi o que apresentou maior custo.
- III. O mês 1 (M1) foi o que apresentou menor custo.
- IV. No mês 2 (M2) foi atingido 70% do custo total.

Estão corretas apenas as afirmativas

- a) I e II.
- b) I e III.
- c) II e III.
- d) III e IV.

17.Você é o engenheiro responsável pela construção de um aterro que deve apresentar um índice de vazios de 0,80. De um corte são removidos 120.000m³ de solo, com índice de vazios 1,20. Quantos metros cúbicos poderão ser construídos no aterro especificado?

- a) 98.182m³
- b) 80.000m³
- c) 149.940m³
- d) 83.300m³

18.O solo de uma jazida para uso de uma obra de terra, da qual você é o engenheiro responsável, apresenta o limite de liquidez de 50% e o limite de plasticidade de 26%. Sabendo-se que o teor de umidade natural do solo é de 32%, afirma-se que seu índice de plasticidade e seu índice de consistência são, respectivamente,

- a) 18% e 0,75
- b) 24% e 1,33
- c) 24% e 0,75
- d) 18% e 1,33

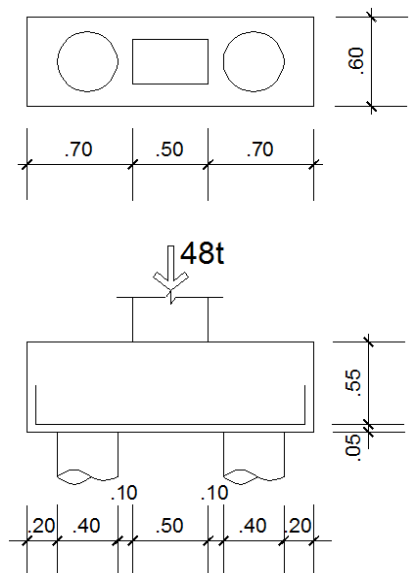
19.Sendo o peso específico de um determinado solo 1,6g/cm³, o peso específico das partículas 2,6g/cm³ e o teor de umidade 12%. Afirma-se que o peso específico do solo seco, a porosidade, o índice de vazios e o grau de saturação é, respectivamente,

- a) 1,43g/cm³; 0,45; 0,818 e 37,8%
- b) 1,43g/cm³; 1,00; 0,515 e 68,8%
- c) 1,26g/cm³; 0,45; 0,777 e 68,8%
- d) 1,26g/cm³; 0,55; 0,987 e 37,8%

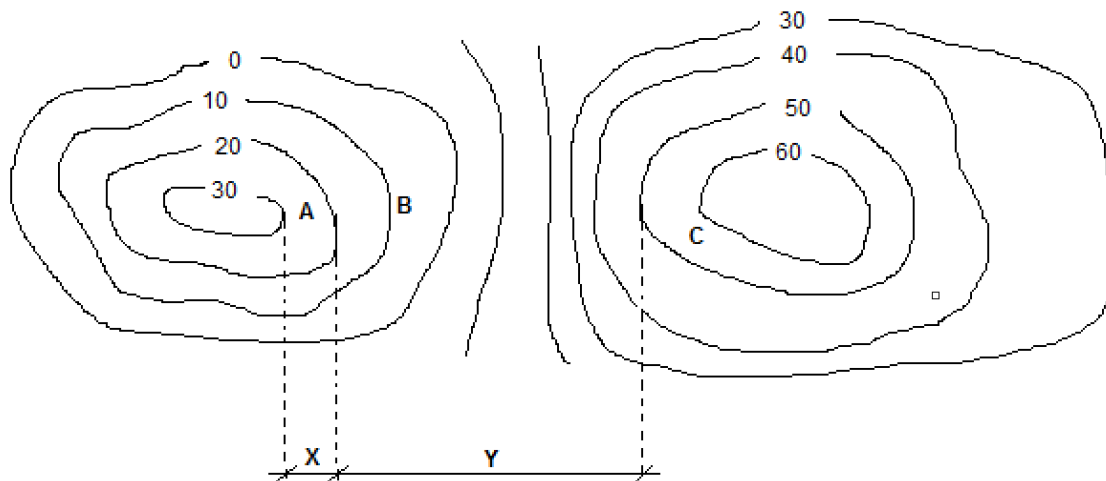
20. Seja um bloco de fundações sobre duas estacas com diâmetro de 30 cm, calculado para receber um pilar centrado cuja carga é de 48 t.

Determine o esforço a ser suportado pela ferragem longitudinal, considerando que as dimensões são em metros.

- a) 26,28 t
- b) 25,82 t
- c) 18,54 t
- d) 37,08 t



21. Observe a planta topográfica abaixo.

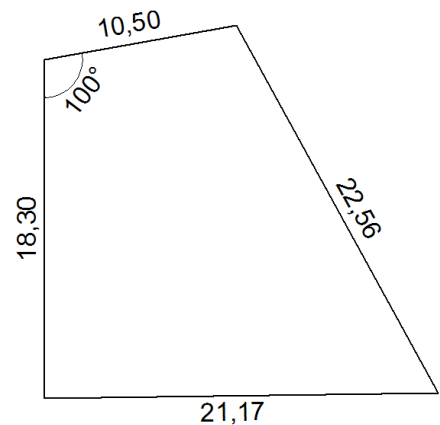


A planta topográfica apresenta as curvas de nível de uma determinada região, cujos valores de altitude estão expressos em metros. A escala da planta topográfica é de 1:2500 e as distâncias "x" e "y", medidas em planta, são, respectivamente, 40mm e 240mm. Sendo assim, quais são os valores dos ângulos verticais entre os pontos A e B e entre os pontos B e C, respectivamente?

- a) 45,00°; 26,56°
- b) 5,71°; 2,86°
- c) 84,26°; 87,13°
- d) 5,74°; 2,87°

22. No levantamento de um terreno, foram encontradas as medidas lineares e angulares horizontais, conforme mostrado na figura ao lado.

Considerando que as medidas lineares são em m, quanto mede a área total do referido terreno?



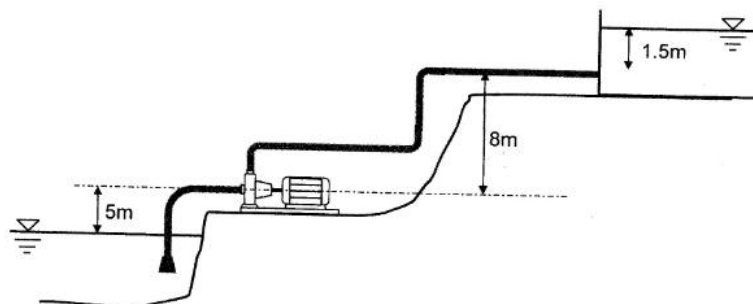
- a) 305,86m²
- b) 289,78m²
- c) 284,57m²
- d) 276,66m²

23. Deseja-se calcular a vazão de projeto, em litros por minuto, para o dimensionamento de uma calha.

Sendo dadas a intensidade pluviométrica de 150mm/h e a área de projeção horizontal da cobertura do prédio de 110 m², o valor correto da vazão é

- a) 136,36L/min
- b) 73,33L/min
- c) 165,00L/min
- d) 275,00L/min

24. Será empregada uma bomba centrífuga para levar água de um córrego até um canal, conforme mostra a figura abaixo. Sabe-se que a vazão desejada é de 250L/s e as canalizações serão de PVC.



Considerando que as perdas lineares da tubulação e das conexões são de 5,05mca e que o rendimento da bomba é de 80%, qual deverá ser a potência da bomba em questão?

- a) 81,45CV
- b) 65,17CV
- c) 75,21CV
- d) 60,63CV

25. Considere que você comprou um chuveiro de 7.500W a ser instalado em seu novo banheiro.

| | | | | | | | |
|---|------|------|------|------|------|------|------|
| Seção do condutor - mm² | 1,0 | 1,5 | 2,5 | 4,0 | 6,0 | 10,0 | 16,0 |
| Capacidade de condução - A | 13,5 | 17,5 | 24,0 | 32,0 | 41,0 | 57,0 | 76,0 |

Com base na tabela acima, calcule qual deve ser a seção mínima dos condutores (fase e neutro) necessária para alimentar este equipamento, considerando que a tensão da rede elétrica é de 220V, que existe um eletroduto exclusivo entre o quadro de distribuição e o chuveiro ($f_2 = 1$) e que o eletroduto está instalado embutido em alvenaria, sendo que a temperatura máxima do local não ultrapassa os 30°C ($f_1 = 1$).

- a) 16,0 mm²
- b) 10,0 mm²
- c) 4,0 mm²
- d) 6,0 mm²

26. Considerando os dados da questão anterior, determine o disjuntor necessário para proteger o referido circuito.

- a) 45 A
- b) 40 A
- c) 25 A
- d) 20 A

27. Na preparação de uma superfície para a execução da pintura, para determinadas ocorrências deve haver uma limpeza específica. Associe abaixo a ocorrência com o procedimento de limpeza recomendado.

Ocorrências:

- I. sujeiras, poeiras e materiais soltos.
- II. graxa ou elementos gordurosos.
- III. eflorescências.
- IV. bolor e outros microorganismos.

Procedimentos:

- a – esfregar a superfície (escovas de fios duros) junto à solução 'hipoclorito de sódio + cloro ativo'.
- b – escovar superfície seca (escovas de cerdas macias).
- c – sabão e detergente + lavagem com água + secagem natural.
- d – escovação, jatos d'água ou raspagem com espátula/escova de fios de aço.

A associação correta é

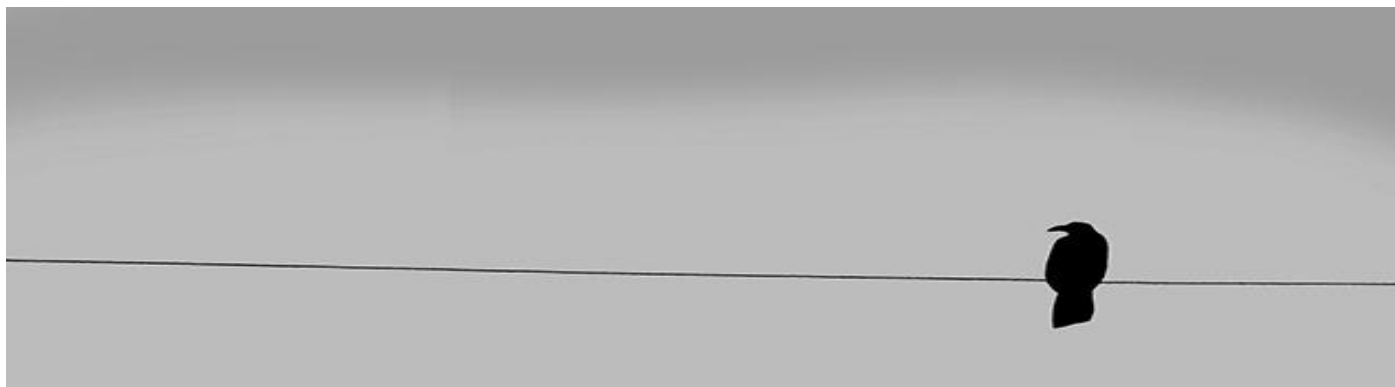
- a) I-d; II-c; III-b; IV-a.
- b) I-b; II-c; III-d; IV-a.
- c) I-c; II-d; III-a; IV-b.
- d) I-a; II-b; III-c; IV-d.

Com base no texto abaixo, responda às questões de 1 a 8.

Você é um só

Por Luli Radfaher

- 1 E não é aquele do Facebook. Do Google+. Do instagram. Do WhatsApp. Dos games. Nem de todas
2 essas redes, e outras tantas, combinadas.
- 3 Morando sozinho ou se isolando por trás das telas brilhantes de smartphones, tablets, PCs e
4 notebooks, falando pelo Twitter o que não teria coragem de dizer ao vivo, multiplicado por diversos perfis
5 e avatares, você ainda é um só.
- 6 Você, que acumula objetos e aparelhos de uso questionável e contribui para a formação do lixo
7 eletrônico, ao mesmo tempo em que reclama da poluição e da exploração do planeta.
- 8 Você, que faz passeata contra a corrupção enquanto compra notas frias, que critica o tráfico ao
9 mesmo tempo em que o financia, que reclama do preço do ônibus, mas não deixa o carro nem para ir
10 até a padaria, e que, uma vez nele, não respeita faixa, deficiente, idoso ou limite de velocidade e fala ao
11 celular enquanto guia.
- 12 Você, que, via redes sociais, se orgulha de ter atingido uma fusão mágica entre intimidade e
13 distância, quando o máximo que fundiu foi a ilusão de ambas. Sua comunidade se transformou em um
14 mecanismo terceirizado de autoimagem, ao mesmo tempo vaidoso e inseguro, preguiçoso e ansioso,
15 otimista e pragmático.
- 16 Imerso na rede, você criou um reflexo psicológico em que precisa saber de tudo no momento em
17 que acontece, posicionando-se o quanto antes, já que cada atualização diz mais respeito à opinião dos
18 outros do que ao que você realmente pensa.
- 19 Fascinado pela ideia de se transformar em veículo de informação, você parece ter se esquecido (ou
20 deixado de se importar) de que só há meios se há mensagens e de que, ao reproduzir ser pensar o que
21 ouve dos outros, não gera mais do que microfonia.
- 22 Não adianta se esconder nem tentar desafiar seus ritmos biológicos na vã tentativa de acompanhar
23 o mundo simbólico em que vive, evitando qualquer contato com a realidade. O máximo que conseguirá é
24 confundir seus mapas com o território que representam.
- 25 Você acha que é diferente e, no entanto, é igualzinho aos que critica. Não espanta que espere cada
26 vez mais da tecnologia e cada vez menos das pessoas.
- 27 É inegável, você está só. Sua solidão não foi criada pelo mundo digital, mas por suas ações
28 esquizofrênicas. Não adianta mais colocar a sociedade na terceira pessoa, tentando se isentar de
29 qualquer responsabilidade. O mundo "real" tem muito de virtual e vice-versa. É uma relação simbiótica.
- 30 Mas conexão não é o mesmo do que vínculo. O budismo (o de verdade, não essa onda chamada de
31 "sabedoria 2.0", em que a meditação é uma espécie de videogame contemplativo) ensina que todos
32 estão interconectados, que os desafios reais não estão no futuro, mas bem à nossa frente, e que o apego
33 a bens e ideias pode ser muito prejudicial.
- 34 Dar à tecnologia um espírito vago, impessoal, que move a sociedade, é uma desculpa esfarrapada.
35 Fruto de um sistema capitalista, a única resposta que a tecnologia pode trazer é mais tecnologia. Ela é só
36 uma ferramenta, não há consciência nela. Tudo o que ela faz é fruto de ideias de gente como você.
- 37 Por mais que você ache, como Mário de Andrade, que é trezentos, que é trezentos e cinquenta, não
38 se iluda. Como ele, você é um só. E ainda terá que topa consigo e prestar contas com seu legado.
- 39 Apesar de você, diz a música, amanhã há de ser outro dia.



Disponível em: <<http://tools.folha.com.br/print?url=http%3A%2F%2Fwww1.folha.uol.com.br%2Fcolu...>>
Acesso em: 01 jul. 2013

28. Analise as afirmativas a seguir.

- I. Há, no título, uma ambiguidade, deixando um outro sentido latente relativo ao assunto abordado no texto.
- II. Há, no título, uma afirmação unívoca, que será mantida invariável e coerentemente ao longo do texto.
- III. Há um jogo de ideias que vem a se desenvolver no texto, mostrando dois ângulos de uma situação.
- IV. Há, no título, a emersão de um saber, proveniente do senso comum, corroborado pelo conteúdo visual e negado no penúltimo parágrafo.

Estão corretas apenas as afirmativas

- a) I e III.
- b) I, II e IV.
- c) II e III.
- d) II, III e IV.

29. A partir da leitura do texto, depreende-se, como uma das principais ideias defendidas pelo autor, que

- a) a tecnologia, embora ofereça inúmeros benefícios aos sujeitos, é um elemento corruptor e aniquilador da sociedade contemporânea.
- b) os inúmeros recursos e possibilidades de configurações pessoais, decorrentes do mundo virtual, não eximem o sujeito da condição de membro social.
- c) as redes sociais, ainda que aproximem o sujeito do grupo social, pois, ao conectar-se, forma-se o vínculo, terminam por jogá-lo à solidão.
- d) o sujeito contemporâneo não pode prescindir da tecnologia e das redes sociais sob pena de apartar-se da sociedade de que faz parte.

30. No 3º e 4º parágrafos, há ocorrência de nexos de concomitância, os quais indicam

- a) excesso de atitudes reprováveis do interlocutor.
- b) falta de coerência entre discurso e ação do interlocutor.
- c) desequilíbrio egótico de um sujeito que se multiplica nas redes sociais.
- d) multiplicidade de "eus" que o interlocutor pode assumir nas redes sociais.

31. Considere o trecho abaixo para a resolução desta questão:

"... ao mesmo tempo vaidoso e inseguro, preguiçoso e ansioso, otimista e pragmático."
(linhas 14 e 15)

Sobre o funcionamento dos adjetivos presentes no trecho, é correto afirmar que

- a) delata um comportamento paradoxal do sujeito das redes sociais.
- b) reflete uma subjetividade esquizofrênica do sujeito das redes sociais.
- c) aponta uma avaliação ambígua do autor sobre o sujeito das redes sociais.
- d) denota uma incongruência subjetiva e patológica do sujeito das redes sociais.

32. Segundo Platão e Fiorin (1997), “Pressuposto são ideias não expressas de maneira explícita, que decorrem logicamente do sentido de certas palavras ou expressões contidas na frase”.

Com base nessa afirmação, em que alternativa a palavra sublinhada **NÃO** acarreta um conteúdo pressuposto?

- a) “... multiplicado por diversos perfis e avatares, você ainda é um só.” (linhas 4 e 5)
- b) “Sua comunidade se transformou em um mecanismo...” (linhas 13 e 14)
- c) “Não adianta mais colocar a sociedade na terceira pessoa...” (linha 28)
- d) “Tudo o que ela faz é fruto de ideias de gente como você.” (linha 36)

33. Em que alternativa o elemento sublinhado está contribuindo para a progressão temática do texto?

- a) “Nem de todas essas redes...” (linhas 1 e 2)
- b) “... foi a ilusão de ambas.” (linha 13)
- c) “... já que cada atualização diz...” (linha 17)
- d) “Não adianta se esconder...” (linha 22)

34. Leia este trecho: “... você criou um reflexo psicológico em que precisa saber de tudo...” (linha 16).

A palavra “que”, na língua portuguesa, apresenta classificações diversificadas, podendo ser pronome, conjunção, preposição, advérbio, interjeição. No trecho destacado para esta questão, observe que a palavra “que” é um pronome.

Em que alternativa a palavra “que” **NÃO** é um pronome?

- a) Que aconteceu com teu facebook?
- b) As redes sociais podem provocar movimentos sociais, o que já era previsto.
- c) Naturalmente que eu não idolatro a tecnologia, como o faz a maioria das pessoas.
- d) Este é o amigo virtual de que te falei e com quem mantenho contato frequentemente.

35. Sobre o emprego da vírgula em “Você, que acumula objetos e aparelhos de uso questionável...” (linha 6), são feitas as seguintes afirmações:

- I. A colocação da vírgula limita a abrangência do destinatário.
- II. A vírgula é facultativa, visto o antecedente ser um pronome de tratamento.
- III. A vírgula indica que a qualidade atribuída ao termo antecedente é inerente a este.
- IV. A retirada da vírgula, embora não provoque erro gramatical, acarreta alteração de sentido.

Está (ão) correta (s) apenas a (s) afirmativa (s)

- a) I.
- b) I e III.
- c) II.
- d) III e IV.

LEGISLAÇÃO

36. Considerando a Lei n.º 8.112, de 1990, no que diz respeito à acumulação de cargos e de direitos do servidor público federal, analise:

- I. Detectada a qualquer tempo a acumulação ilegal de cargos, empregos ou funções públicas, o servidor será notificado para apresentar opção dentro de um prazo legal.
- II. O servidor em débito com o erário que for exonerado, demitido, ou que tiver sua aposentadoria ou disponibilidade cassada, terá um prazo legal para quitar o débito.

Diante das situações acima, os prazos legais são, respectivamente, de

- a) dez dias improrrogáveis, sob pena de instauração de procedimento sumário e sessenta dias, sob pena de inscrição em dívida ativa.
- b) dez dias, prorrogáveis por mais dez dias, sob pena de instauração de sindicância e trinta dias, sob pena de inscrição em dívida ativa.
- c) quinze dias, sob pena de exoneração de ofício e sessenta dias, prorrogáveis por mais trinta dias.
- d) quinze dias úteis, prorrogáveis por mais quinze dias e noventa dias, sob pena de execução fiscal.

37. Um determinado servidor público federal pediu e obteve licença para atividade política. Teve seu pedido deferido, sem remuneração, durante o período que mediava entre a sua escolha em convenção partidária, como candidato a cargo eletivo, e a véspera do registro de sua candidatura perante a justiça eleitoral. A partir do registro da candidatura, até o décimo dia seguinte da eleição, a licença foi deferida, com vencimentos do cargo efetivo assegurados pelo período de 3 meses.

Nessa situação, o deferimento da licença foi

- a) ilegal, por ser a atividade política incompatível com a ocupação de cargo público.
- b) ilegal, quanto à ausência de remuneração até a véspera do registro da candidatura.
- c) ilegal, quanto ao prazo de duração a partir do registro da candidatura.
- d) legal, de acordo com a previsão da lei nº 8.112, de 1990.

38. Em matéria de licitação, afirmam-se:

- I. O fato de, em uma licitação sob a modalidade convite, acudir apenas 1 (um) interessado a torna deserta, mas não enseja a dispensa de licitação para contratar.
- II. A diferença básica entre dispensa e inexigibilidade de licitação está no fato de que, na primeira, há possibilidade de competição, enquanto, na segunda, inexistente essa possibilidade.
- III. A licitação deserta não se confunde com a licitação fracassada, em que aparecem interessados, mas nenhum é selecionado, em decorrência da inabilitação ou de desclassificação.
- IV. Quando permitida a participação de empresas em consórcio, a firma-líder representa juridicamente as demais integrantes do consórcio, posto que possui personalidade própria.

Estão corretas apenas as afirmativas

- a) II e IV.
- b) I, III e IV.
- c) II e III.
- d) I e II.

- 39.**De acordo com a Lei 10.520, de 2002, a modalidade de licitação denominada “pregão”, destina-se a
- a) contratação de obras, serviços e compras de pequeno valor.
 - b) aquisição de bens de uso permanente.
 - c) aquisição de bens e serviços comuns.
 - d) aquisição de bens, serviços e contratação de obras de reforma.

40.Com base na Lei n.º 12.618, de 2012, o _____ opção pelos servidores e membros do Poder Judiciário, do Ministério Público da União e do Tribunal de Contas da União que tiverem ingressado no serviço público até a data anterior ao início da vigência do regime de previdência complementar, e nele tenham permanecido sem perda do vínculo efetivo, é _____ e _____, não sendo devida pela União e suas autarquias e fundações públicas qualquer _____ referente ao valor dos descontos já efetuados sobre a base de contribuição acima do limite previsto.

Os termos, que preenchem corretamente as lacunas, são

- a) exercício de – revogável - retratável –contrapartida
- b) exercício de – irrevogável - irretratável –contrapartida
- c) prazo para a – irrevogável - irretratável –devolução
- d) prazo para a – revogável - retratável – remuneração