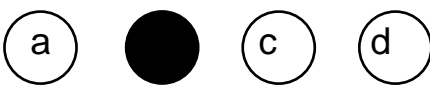




CIDADES CHARQUEADAS E SAPIRANGA/NOVO HAMBURGO

INSTRUÇÕES GERAIS

- 1 - Este caderno de prova é constituído por 40 (quarenta) questões objetivas.
- 2 - A prova terá duração máxima de 04 (quatro) horas.
- 3 - Para cada questão, são apresentadas 04 (quatro) alternativas (a – b – c – d).
APENAS UMA delas responde de maneira correta ao enunciado.
- 4 - Após conferir os dados, contidos no campo Identificação do Candidato no Cartão de Resposta, assine no espaço indicado.
- 5 - Marque, com caneta esferográfica azul ou preta de ponta grossa, conforme exemplo abaixo, no Cartão de Resposta – único documento válido para correção eletrônica.

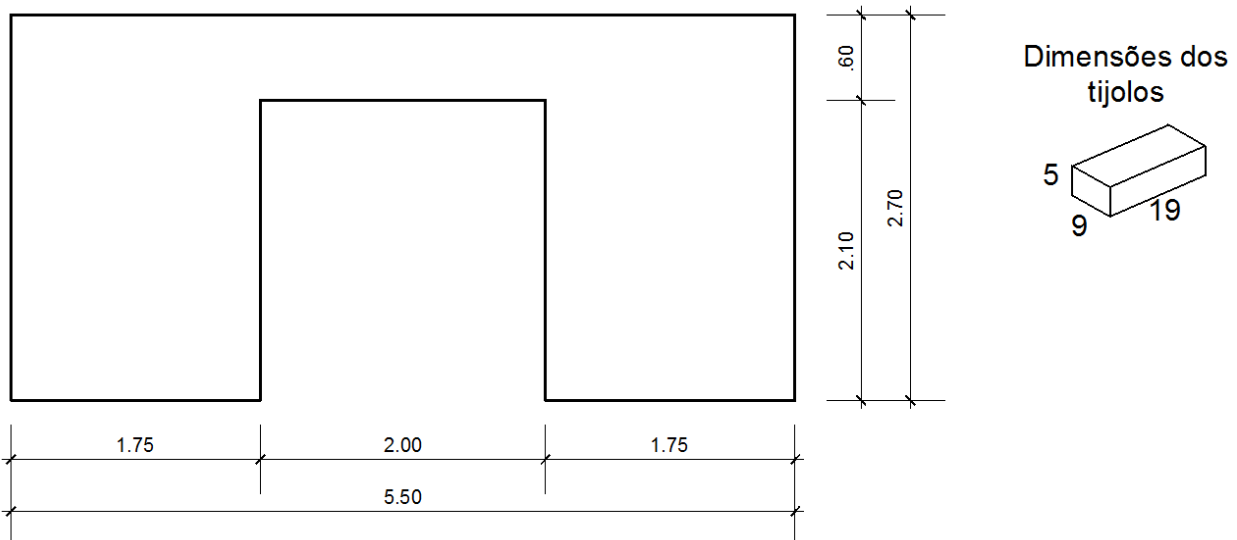

- 6 - Em hipótese alguma, haverá substituição do Cartão de Resposta.
- 7 - Não deixe nenhuma questão sem resposta.
- 8 - O preenchimento do Cartão de Resposta deverá ser feito dentro do tempo previsto para esta prova, ou seja, 04 (quatro) horas.
- 9 - Serão anuladas as questões que tiverem mais de uma alternativa marcada, emendas e/ou rasuras.
- 10 - O candidato só poderá retirar-se da sala de prova após transcorrida 01 (uma) hora do seu início.

BOA PROVA!

CONHECIMENTOS ESPECÍFICOS

1. Considere a vista de uma parede abaixo, com uma porta-janela central. Esta parede deverá ser executada com tijolos maciços de 5x9x19cm, assentados a frontal (1/2 tijolo), com juntas de 1cm, tanto na vertical quanto na horizontal.

Desconsiderando-se vergas e cintas de amarração, para fins de orçamento, a medição da área de alvenaria e o número de tijolos necessários serão, respectivamente,



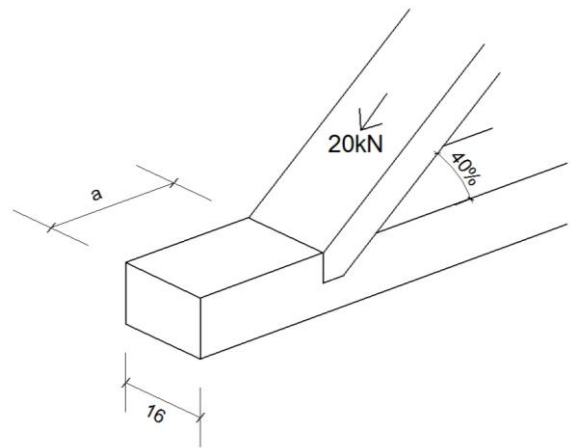
- a) 14,85 m² e 868,4 un
 b) 10,65 m² e 532,5 un
 c) 12,65 m² e 642,5 un
 d) 14,85 m² e 742,5 un
2. Num orçamento para determinação dos custos de um serviço de 80m² emboço, foram consideradas as quantidades dadas na planilha abaixo, com a hora do pedreiro custando R\$ 4,80, a do servente R\$ 3,60 e com a incidência de 150% de encargos sociais sobre a mão-de-obra.

Alvenaria de tijolos maciços de 15cm		m ²
Descrição	Un	Quant
Cimento comum	kg	3,40
Cal hidratada	kg	3,40
Areia média	m ³	0,022
Pedreiro	h	0,55
Servente	h	0,80
Encargos sociais	%	150,00

Sabendo que o saco de cimento de 50kg custa R\$ 22,00, que o saco de cal com 20kg custa R\$ 8,50 e que a carga de areia com 6m³ custa R\$ 192,00, quais serão os custos totais de material e mão-de-obra, respectivamente, para a realização deste serviço?

- a) R\$ 3,48 e R\$ 13,80
 b) R\$ 292,00 e R\$ 1.104,00
 c) R\$ 3,48 e R\$ 5,52
 d) R\$ 292,00 e R\$ 441,60

3. Na construção de uma tesoura de madeira para telhado falta determinar o comprimento da linha após a vinculação com a perna da mesma (inclinação de 40% entre as peças), conforme o desenho ao lado.

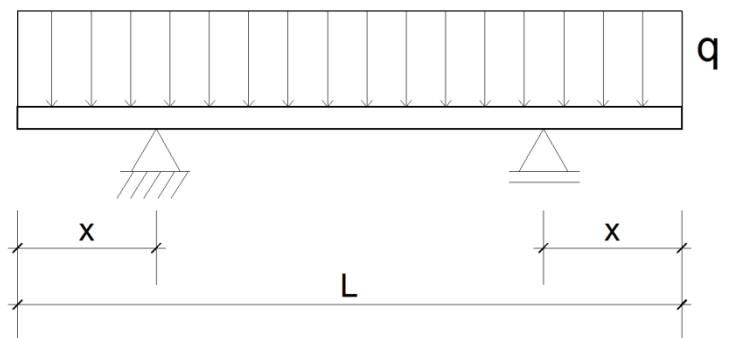


Considerando os dados a seguir, qual deverá ser o valor "a" deste comprimento?

- a) 17,9 cm
- b) 7,2 cm
- c) 16,6 cm
- d) 31,3 cm

$$\tau_{\text{mad}} = 0,7 \text{ MPa e } \sigma_{\text{mad}} = 4,0 \text{ MPa}$$

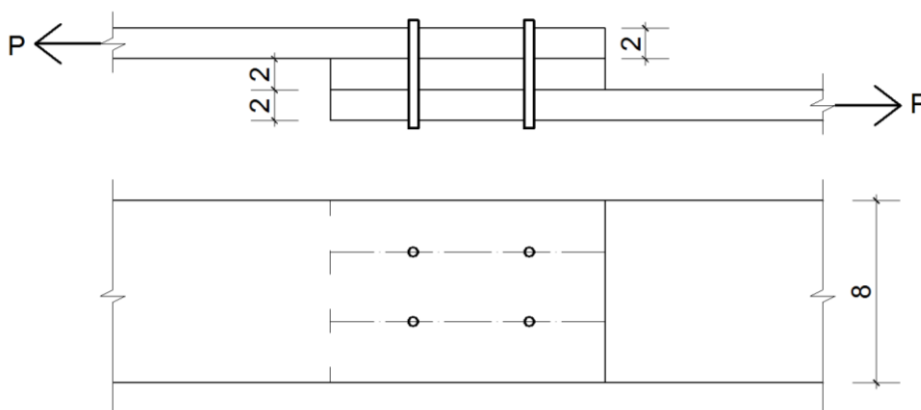
4. Uma viga bi-apoiada, com dois trechos em balanço, recebe um carregamento uniformemente distribuído "q", conforme é mostrado ao lado.



Para que o momento fletor positivo valha o dobro dos momentos fletores negativos desta viga, qual deve ser o valor de "X"?

- a) 0,183 L
- b) 0,196 L
- c) 0,200 L
- d) 0,207 L

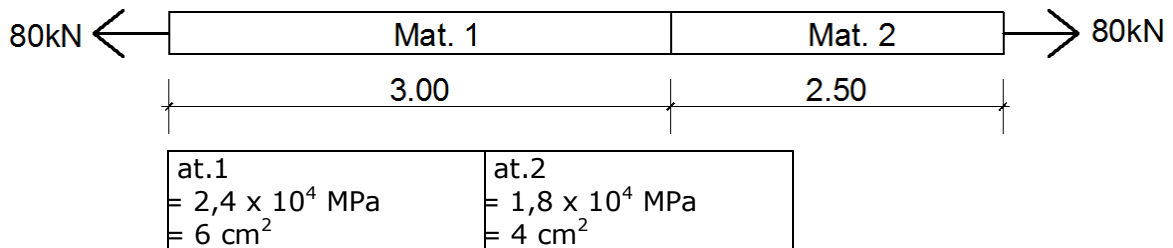
5. Duas chapas estão unidas por 4 parafusos com 10mm de diâmetro e uma placa intermediária, conforme mostrado abaixo, sendo submetidas a uma carga **P**. A largura das chapas é de 8 cm.



Para o desenho mostrado e considerando que a tensão de cisalhamento dos parafusos é de 90 MPa e a tensão de tração da chapa é de 120 MPa, o valor máximo de **P** será

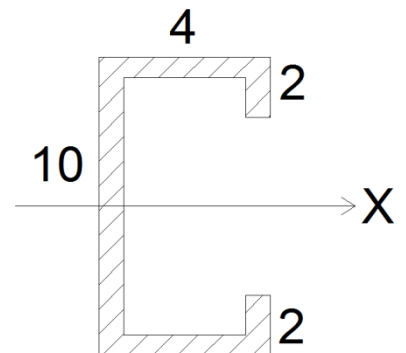
- a) 192,00 KN
- b) 144,00 KN
- c) 36,00 KN
- d) 28,27 KN

6. Observe a barra abaixo, constituída por dois materiais de diferentes características, estando submetida a uma força de $8T$.



Considerando que os materiais apresentam as características dadas, o alongamento total da barra será de

- a) 2,85 cm
 - b) 3,00 cm
 - c) 3,33 cm
 - d) 4,44 cm
7. Um perfil metálico C enrigecido, com espessura de 5mm, apresenta as dimensões em centímetros dadas ao lado.



O momento de inércia e o momento resistente deste perfil, em relação ao eixo X, valem, respectivamente,

- a) $142,08 \text{ cm}^4$ e $28,42 \text{ cm}^3$
 - b) $142,08 \text{ cm}^4$ e $14,21 \text{ cm}^3$
 - c) $42,40 \text{ cm}^4$ e $8,48 \text{ cm}^3$
 - d) $42,40 \text{ cm}^4$ e $4,24 \text{ cm}^3$
8. Para uma laje de concreto armado com 10cm de espessura, foi projetada uma armadura com ferros de 6.3mm (CA 50) espaçados de 16cm nas duas direções. Entretanto no estoque da obra há um excesso de barras de 5mm (CA 60) que precisam ser usadas.
- Neste caso qual deve ser o espaçamento adotado para que se tenha uma armadura com eficiência semelhante à projetada?

- a) 8 cm
- b) 10 cm
- c) 12 cm
- d) 13 cm

9. Avalie o acerto das afirmações em relação ao significado de PEI nas especificações de placas cerâmicas e marque as afirmativas abaixo com (V) as verdadeiras e com (F) as falsas.

() Valor de 0 a 5 que classifica a resistência à flexão (N/mm^2).

() Valor da força (N ou kgf) aplicada para moldar, por extrusão, a massa plástica no processo cerâmico.

() Valor de 0 a 5 que classifica a resistência à abrasão do esmalte.

() Valor da força aplicada (N ou kgf) para moldar, por prensagem, a mistura finamente moída no processo cerâmico.

A sequência correta, de cima para baixo, é

- a) F, F, F, V.
- b) V, F, F, F.
- c) V, F, V, F.
- d) F, F, V, F.

10. O principal parâmetro a ser considerado na dosagem de um concreto e no controle de sua qualidade são, respectivamente,

- a) traço do concreto e resistência à compressão.
- b) fator água/cimento e resistência ao cisalhamento.
- c) traço do concreto e resistência à flexão.
- d) fator água/cimento e resistência à compressão.

11. O encunhamento de alvenaria de vedação em prédios estruturados (concreto armado ou metálico) deve obedecer a certos requisitos, de modo que funcione adequadamente.

Assinale a afirmativa correta quanto à execução desse serviço.

- a) Só pode ser executado após 7 dias da elevação da alvenaria e após a alvenaria do andar superior ter sido executada.
- b) Deve ser executada imediatamente após a elevação da alvenaria, verificando-se o perfeito fechamento dos vãos entre os tijolos/blocos.
- c) Somente deverá ser executado após a cura do concreto do nível imediatamente acima.
- d) Deverá ser executado antes da elevação da alvenaria do andar superior, de modo a aumentar a pressão sobre os tijolos.

12. Em uma cidade localizada à beira-mar, seus prédios e equipamentos estão sujeitos à maresia e à agressão causada pela areia carregada pelos ventos. Para evitar problemas com as pinturas, estas devem merecer cuidado especial quanto à preparação das superfícies, pintura propriamente dita e manutenção posterior.

A aplicação de fundo anti-corrosivo é indicada para situações

- a) em que serão pintadas peças de madeira que tenham sido fixadas com pregos ou parafusos não galvanizados.
- b) em que a pintura de acabamento será aplicada em superfícies metálicas ferrosas.
- c) de pintura de esquadrias de alumínio que posteriormente serão anodizados.
- d) quaisquer de pintura de madeira, alumínio e ferro, uma vez que a cidade localiza-se em faixa de marinha (ambiente altamente agressivo).

13. Argamassa para revestimento é definida como uma mistura homogênea de agregado(s) miúdo(s), aglomerante(s) inorgânico(s) e água, contendo ou não aditivos ou adições, com propriedades de aderência e endurecimento. O emprego das argamassas de cimento, cal hidratada e areia em revestimentos é bastante conveniente, uma vez que permite a combinação das vantagens desses materiais. No Brasil, é bastante frequente também o uso de areia misturada com saibro (arenoso, caulim, barro etc.), o que, notoriamente, confere boas propriedades à mistura com Cimento Portland, mas pode resultar em manifestações patológicas nos revestimentos, caso seja aplicada sem critérios técnicos.

Quais as propriedades desejadas para a argamassa de revestimento, ao se adicionar cal ou saibro?

- a) coesão, plasticidade e retenção de água.
- b) coesão, diminuição da retração e cura rápida.
- c) plasticidade, rápido ganho de resistência mecânica e diminuição da retração.
- d) plasticidade, diminuição da retração e endurecimento rápido.

14. Sobre os tipos de sistemas impermeabilizantes habitualmente utilizados na construção civil, é **INCORRETO** afirmar que:

- a) os sistemas habitualmente utilizados são os pré-fabricados, os moldados no local e os rígidos.
- b) os sistemas pré-fabricados, como a manta asfáltica, possuem espessuras definidas e controladas pelo processo industrial, podendo ser aplicada normalmente em uma única camada.
- c) o sistema moldado no local que pode ser aplicado à quente, como os asfaltos em bloco, ou aplicados a frio, como as emulsões e soluções, possuem espessuras variadas, porém, exigem a aplicação de pelo menos uma camada, com espessura mínima de 1 mm, para garantir sua durabilidade.
- d) o sistema rígido é constituído pelas argamassas poliméricas que conferem à superfície impermeabilização e proteção mecânica.

15. Na preparação de uma superfície para a execução da pintura, para determinadas ocorrências deve haver uma limpeza específica.

Associe a ocorrência (números romanos) com o procedimento de limpeza recomendado (letras maiúsculas).

- I. Sujeiras, poeiras e materiais soltos.
- II. Graxa ou elementos gordurosos.
- III. Eflorescências.
- IV. Bolor e outros microorganismos.

A – Esfregar superfície (escovas de fios duros) junto a solução “hipoclorito de sódio + cloro ativo”;

B – Escovar superfície seca (escovas de cerdas macias);

C – Sabão e detergente + lavagem com água + secagem natural;

D – Escovação, jatos d’água ou raspagem com espátula/escova de fios de aço.

A associações corretas são

- a) I-D, II-C, III-B e IV-A.
- b) I-B, II-C, III-D e IV-A.
- c) I-C, II-D, III-A e IV-B.
- d) I-B, II-C, III-A e IV-D.

16. Quanto aos problemas patológicos nas estruturas de concreto armado, pode-se afirmar que

- a) o risco de corrosão do aço das armaduras na região das fissuras não depende nem da qualidade nem da espessura do revestimento de concreto das armaduras.
- b) a corrosão das armaduras e as falhas durante a execução da construção são as principais causas da deterioração da estrutura.
- c) a adição de água ao concreto, além de estritamente necessária, aumentará a sua resistência, evitando assim o ataque de agentes agressivos que podem provocar a corrosão das armaduras.
- d) os problemas patológicos não apresentam manifestação externa característica, ficando difícil estimar a origem e os mecanismos dos fenômenos envolvidos por inspeção visual.

17. Sobre a preparação da superfície de alvenaria (revestida com argamassa) para pintura, marque a alternativa correta.

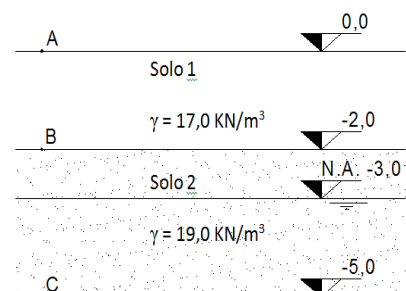
- I. Imperfeições profundas na alvenaria (externa ou interna) deverão ser corrigidas com reboco.
- II. A superfície deve estar limpa, seca e isenta de poeiras, gorduras, óleos e mofo.
- III. Em caso de uma umidade excessiva do substrato causada por vazamentos nas tubulações, infiltração de água do solo, falhas nas lajes de cobertura ou telhados, má ventilação dos locais, a causa deve ser eliminada com a aplicação de um selador acrílico à base de água.
- IV. A pintura somente deve ser realizada após o endurecimento do revestimento argamassado, com idade superior a 21 dias.
- V. As etapas comuns para realização de uma pintura são: i) preparação da superfície; ii) aplicação eventual de fundos (massas, condicionadores, selador); iii) aplicação da tinta de acabamento. Para isso deve-se considerar as seguintes camadas: i) substrato; ii) primer ou fundo, cujo desempenho varia em função do tipo de substrato; iii) camada intermediária (base para a camada de acabamento); iv) camada final ou camada de acabamento.

Estão corretas apenas as afirmativas

- a) I, II e IV.
- b) I, IV e V.
- c) I, II, e V.
- d) I e III.

18. Considerando os valores de peso específico do solo apresentados no perfil e que o peso específico da água é 10 kN/m^3 , os valores da tensão total no ponto B e da tensão efetiva no ponto C são, respectivamente

- a) $34,0 \text{ KN/m}^2$ e 91 KN/m^2
- b) $34,0 \text{ KN/m}^2$ e 71 KN/m^2
- c) $51,0 \text{ KN/m}^2$ e 69 KN/m^2
- d) $51,0 \text{ KN/m}^2$ e 59 KN/m^2



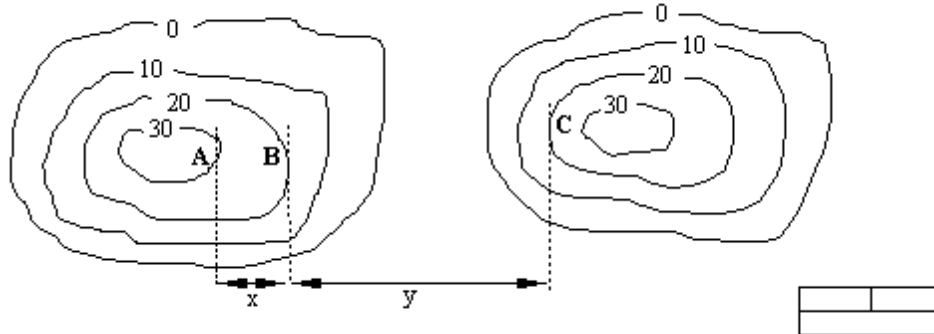
19. Durante a execução do aterro para a duplicação de uma rodovia, os ensaios de controle de compactação do solo indicaram Grau de Compactação (GC) de 93 %. Após 10 passadas do rolo compactador os valores do GC não tiveram alteração. O projeto prevê GC mínimo de 95 %.

Assinale a afirmativa indicada para aumentar a compactação do material para atender aos requisitos de projeto:

- a) diminuir a umidade do material em 2 %.
- b) aumentar a umidade do material em 2 %.
- c) refazer a compactação reduzindo a espessura da camada solo.
- d) refazer a compactação aumentando a espessura da camada de solo.

20. A planta topográfica abaixo apresenta as curvas de nível de uma determinada região, cujos valores de altitude estão expressos em metros. A escala da planta topográfica é de 1:500 e as distâncias "x" e "y", medidas em planta, são, respectivamente, 5cm e 15cm.

Sendo assim, quais são os valores dos ângulos verticais entre os pontos A e B e entre os pontos B e C, respectivamente?

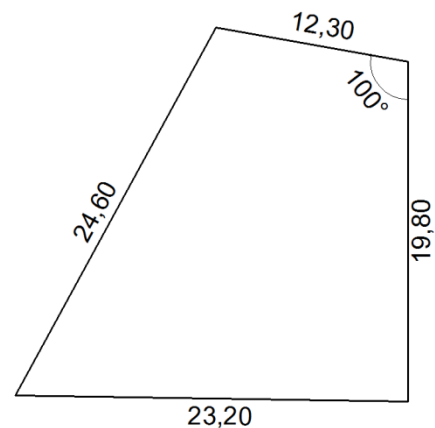


- a) 21,8°; 0°
- b) 0°; 45°
- c) 0°; 30°
- d) 84,3°; 0°

21. Num levantamento planimétrico de um terreno, foram encontradas as medidas lineares (em metros) e angulares (em graus) mostradas na figura ao lado.

Qual é a área total do terreno levantado?

- a) 351,45m²
- b) 355,77m²
- c) 363,63m²
- d) 374,52m²



22. Considere que você comprou um chuveiro de 7.500W a ser instalado em seu novo banheiro.

Com base na tabela abaixo, calcule quanto deve ser a seção mínima dos condutores (fase, neutro e terra) necessária para alimentar este equipamento, considerando que a tensão da rede elétrica de 220V, que existe um eletroduto exclusivo entre o quadro de distribuição e o chuveiro ($f_2 = 1$) e que o eletroduto está instalado embutido em alvenaria onde a temperatura máxima do local não ultrapassa os 30°C ($f_1 = 1$).

- a) 16,0 mm²
- b) 10,0 mm²
- c) 4,0 mm²
- d) 6,0 mm²

Seção do condutor - mm ²	1,0	1,5	2,5	4,0	6,0	10,0	16,0
Capacidade de condução - A	13,5	17,5	24,0	32,0	41,0	57,0	76,0

23.A NBR 5410 determina que o dispositivo destinado a proteger os condutores vivos de um circuito contra correntes de sobrecarga deve estar adequadamente coordenado com os condutores.

Essa condição, considerando que I_N é a corrente nominal do dispositivo de proteção, I_B a corrente de projeto do circuito e I_Z a capacidade de condução de corrente dos condutores, é expressa, em parte, através de

- a) $I_B > I_N$.
- b) $I_B \leq I_N \leq I_Z$.
- c) $I_N > I_Z$.
- d) $I_B > 1,33 I_Z$.

24.Em um banheiro, o esgoto proveniente de lavatórios deverá ser captado por um dispositivo denominado sifão antes de se conectar ao tubo de queda.

A finalidade principal deste dispositivo é

- a) impedir o golpe de aríete.
- b) permitir que somente as partes líquidas do esgoto cheguem à rede.
- c) impedir o retorno dos gases provenientes do sistema de esgoto, através do fecho hídrico.
- d) facilitar a ligação dos lavatórios à rede principal.

25.Em regiões desprovidas de rede de esgoto cloacal, os domicílios são dotados de fossas sépticas, seguidas de filtro ou de sumidouro, se o terreno assim permitir.

A finalidade da fossa séptica num sistema de esgoto é

- a) propiciar a aceleração do fluxo de esgoto cloacal, evitando o transbordo dos líquidos no interior do domicílio.
- b) remover os gases do esgoto cloacal.
- c) decantar a matéria sólida presente no esgoto, como fios, grãos de areia, restos de comida etc.
- d) decompor a matéria orgânica, numa ação de oxidação.

26.Muitas obras de construção civil ainda empregam andaimes de madeira para a execução dos diversos serviços.

Em relação a este dispositivo e à NR18, assinale a afirmativa correta.

- a) É permitida a utilização de escadas sobre o piso de trabalho do andaime.
- b) Aparas de madeira podem ser utilizadas na confecção de andaimes.
- c) É proibido trabalhar em andaimes apoiados sobre cavaletes com altura superior a 2,00m e largura inferior a 90cm.
- d) Não é permitido o uso de torres de andaime em madeira.

27.A NR 18 – Condições e Meio Ambiente de Trabalho na Indústria da Construção – estabelece que:

- I. A transposição de pisos quando houver uma diferença de nível superior a 0,40 m (quarenta centímetros), deve ser feita por meio de escadas ou rampas;
- II. As escadas provisórias de uso coletivo devem ter largura mínima de 0,80m (oitenta centímetros);
- III. É permitido o uso de escada de mão com montante único;
- IV. As rampas provisórias usadas para trânsito de caminhões devem ter largura mínima de 5,00m (cinco metros);
- V. É proibido o uso de escada de mão junto a redes e equipamentos elétricos desprotegidos.

Estão corretas apenas as afirmativas

- a) I, III e IV.
- b) I, II e V.
- c) I, IV e V.
- d) II, III e V.

LÍNGUA PORTUGUESA

Leia o texto a seguir, para responder às questões de 1 a 8.

Questão de classe

Por J. R. Guzzo

Uma das crenças mais resistentes do pensamento que imagina a si próprio como o mais moderno, democrático e popular do Brasil é a lenda da inocência dos criminosos pobres. Por essa maneira de ver as coisas, um crime não é um crime se o autor nasceu no lado errado da vida, cresceu dentro da miséria e não conheceu os suportes básicos de uma família regular, de uma escola capaz de tirá-lo da ignorância e do convívio com gente de bem. De acordo com as fábulas sociais atualmente em vigência, pessoas assim não tiveram a oportunidade de ser cidadãos decentes – e por isso ficam dispensadas de ser cidadãos decentes. Ninguém as ajudou; ninguém lhes deu o que faltou em sua vida. Como compensação por esse azar, devem ser autorizadas a cometer delitos – ou, no mínimo, considera-se que não é justo responsabilizá-las pelos atos que praticaram, por piores que sejam. Na verdade, segundo a teoria socialmente virtuosa, não existem criminosos neste país quando se trata de roubo, latrocínio, sequestro e outras ações de violência extrema – a menos que tenham sido cometidos por cidadãos com patrimônio e renda superiores a determinado nível. E de quem seria, nos demais casos, a responsabilidade? Essa é fácil: “a culpa é da sociedade”.

Toda essa conversa é bem cansativa quando se sabe perfeitamente, desde que Moisés anunciou os Dez Mandamentos, que certas práticas são um mal em si mesmas, e ponto-final; não apareceu nas sociedades humanas, de lá para cá, nenhuma novidade capaz de mudar esse entendimento fundamental.

Um crime não deixa de ser um crime pelo fato de ser cometido por uma pessoa pobre, da mesma forma que ser pobre, apenas, não significa ser honesto. Mas e daí? Em nosso pensamento penalmente correto, a ideia de que as culpas são sobretudo uma questão de classe é verdade científica, tão indiscutível quanto a existência do ângulo reto. Por esse tipo de ciência, um homicídio não é “matar alguém”, como diz o Código Penal Brasileiro; para tanto, é preciso que o matador pertença pelo menos à classe média. Daí para baixo, o assassinato de um ser humano é apenas um “fenômeno social”. Fim da discussão. No mais, segundo os

devotos da absolvição automática para os criminosos que dispõem de atestado de pobreza, “somos todos culpados”. Nada como as culpas coletivas para que não haja culpa alguma – e para que todos ganhem o direito de se declarar em paz perante sua própria consciência.

Embora não faça parte dos programas, de nenhum partido ou governo, essa é a fé praticada pela maioria das nossas altas autoridades – junto com as camadas superiores da Ordem dos Advogados do Brasil, juristas de renome e estrelas do mundo intelectual, artístico e sociológico. A mídia, de modo geral, os acompanha. Há aliados de peso nos salões de mais alta renda da nação, onde é de bom-tom deplorar a “criminalização da pobreza”; é comum, quando se reúnem, haver mais seguranças do lado de fora do que convidados do lado de dentro. A moda do momento, para todos, é escandalizar-se com a proposta de redução da maioridade penal de 18 para 16 anos, em caso de crimes graves. Não se trata de uma questão de ideologia, ou de moral. A punição pela prática de crimes tem, obrigatoriamente, de começar em algum ponto, e 16 anos é uma idade tão boa quanto 18 – é impossível, na verdade, saber qual o número ideal. Mas o tema se tornou um divisor entre o bem e o mal – sendo que o mal, claro, é a redução, já declarada “coisa da direita selvagem”. Alega-se que o número de menores de 18 anos que praticam crimes violentos é muito pequeno e que a mudança não iria resolver o problema da criminalidade no Brasil. Ambas as afirmações são verdadeiras e sem nenhuma importância. Quem está dizendo o contrário? O objetivo da medida é punir delitos que hoje ficam legalmente sem punição – e nada mais. Também é verdade que pessoas de 60 anos cometem poucos crimes, e nem por isso se propõe que se tornem livres de responder por seus atos. Também é verdade que os crimes não vão desaparecer com nenhum tipo de lei – e nem por isso se elimina o Código Penal.

Talvez esteja na hora de pensar que existe alguma coisa profundamente errada com a paixão pela tese de que a desigualdade social é a grande culpada pela criminalidade no Brasil. Segundo o governo, a redução da pobreza está passando por um avanço inédito na história; nesse caso, deveria haver uma redução proporcional no número de crimes, não é? Mas o crime só aumenta. Ou não houve o progresso que se diz, ou a tese está frouxa. Como fica?

Revista Veja, 03 de junho de 2015. (adaptado)

28. Uma das ideias defendidas pelo autor do texto é a de que

- a) a pobreza é um desígnio da violência, o que precisa ser levado em conta no julgamento de crimes.
- b) a culpa de um crime está diretamente relacionada à classe social; quanto mais pobre, mais justificável o ato.
- c) o fato de culpar a sociedade pelos crimes cometidos por pessoas pobres dissipa a culpa e inocenta o criminoso.
- d) os crimes não podem mais ser julgados pelo fato em si, mas pelo histórico social daquele que cometeu o delito.

29. É correto afirmar que o título

- a) faz uma afirmação com teor preconceituoso, mostrando um posicionamento elitista, que não se desfaz ao longo do texto.
- b) exprime, de forma sucinta, o conteúdo do texto, direcionando o leitor a uma interpretação, por não apresentar caráter polissêmico.
- c) traz um conteúdo subentendido, o qual é resgatado logicamente pela expressão “classe”, o que vem a se confirmar ao longo da leitura.
- d) apresenta ambiguidade, pois, antes da leitura do texto, a expressão remete a um clichê e, após a leitura, ganha um caráter sociológico.

30. Observe os trechos a seguir, no que diz respeito a conteúdo pressuposto.

- I. ...certas práticas são um mal...
- II. Uma das crenças mais resistentes...
- III. ...a desigualdade social é a grande culpada...

Há conteúdo pressuposto em

- a) I e II, apenas.
- b) I e III, apenas.
- c) II e III, apenas.
- d) I, II e III.

31. No texto, algumas expressões aparecem entre aspas, dentre elas: "a culpa é da sociedade", "somos todos culpados" e "coisa da direita selvagem".

Sobre o uso das aspas nessas expressões, é **INCORRETO** afirmar que

- a) sinalizam pensamentos opostos aos do autor.
- b) salientam expressões empregadas em sentido metafórico.
- c) evidenciam ideias antagônicas àquelas defendidas no texto.
- d) destacam a voz daqueles que defendem a ideia rebatida pelo texto.

32. As expressões "inocência dos criminosos" e "um homicídio não é 'matar alguém'" apresentam caráter

- a) paradoxal, ao reunirem no mesmo enunciado ideias colisivas.
- b) pleonástico, ao apresentarem termos prescindíveis, visando enfatizar a ideia.
- c) eufemístico, ao apresentarem um abrandamento da ideia cujo sentido seja desagradável.
- d) irônico, ao afirmarem o contrário do que dizem, refletindo o pensamento sarcástico da elite.

33. Em qual das alternativas o elemento sublinhado funciona como uma conjunção?

- a) ... e para que todos ganhem o direito de se declarar em paz...
- b) ... não é um crime se o autor nasceu no lado errado da vida,...
- c) ..., considera-se que não é justo responsabilizá-las pelos atos...
- d) ... não existem criminosos neste país quando se trata de roubo, ...

34. Em "Ninguém as ajudou; ninguém lhes deu o que faltou em sua vida." (1º parágrafo), os pronomes destacados foram adequadamente empregados como complementos verbais, conforme a gramática normativa.

De acordo com o exposto, o pronome destacado só **NÃO** pode completar o verbo em:

- a) A supervisora chamou-me para uma conversa.
- b) Ele recebeu o boleto e pagou-o no mesmo dia.
- c) O aluno ainda não fez os temas. Ele os fará hoje.
- d) Se eu quero o cargo de presidente?! Eu sempre aspirei-lhe!

35. Observe o correto emprego do pronome ONDE no seguinte trecho: "Há aliados de peso nos salões de mais alta renda da nação, onde é de bom-tom deplorar a 'criminalização da pobreza';..." (4º parágrafo).

O emprego de ONDE/AONDE está **INCORRETO** em:

- a) Onde eu posso encontrá-lo?
- b) Sabes onde cantam os rouxinóis?
- c) Aonde estão os trabalhos finalizados?
- d) Aonde queres chegar com essas insinuações?

LEGISLAÇÃO

36. Face ao permissivo constitucional (art. 40, § 14, da C.F./1988), a União, os Estados, o Distrito Federal e os Municípios, desde que instituíam regime de previdência _____ para os seus respectivos servidores titulares de cargo _____, poderão fixar, para o valor das _____ e pensões a serem concedidos pelo regime de que trata esse artigo, o limite _____ estabelecido para os benefícios do regime _____ de previdência social de que trata o art. 201.

A sequência que completa corretamente as lacunas, de cima para baixo, é

- a) privada – comissionado – remunerações – máximo – geral
- b) complementar – comissionado – aposentadorias – mínimo – transitório
- c) complementar – efetivo – aposentadorias – máximo – geral
- d) privada – efetivo – remunerações – mínimo – geral

37. De acordo com o Código de Ética Profissional do Servidor Público Civil do Poder Executivo Federal, aprovado pelo Decreto n.º 1.171, de 1994, são VEDAÇÕES ao servidor público:

- I. Prejudicar deliberadamente a reputação de outros servidores ou de cidadãos que deles dependam.
- II. Desviar servidor público para atendimento a interesse particular.
- III. Apresentar-se embriagado no serviço ou fora dele habitualmente.
- IV. Tratar cuidadosamente os usuários dos serviços, aperfeiçoando o processo de comunicação e contato com o público.
- V. Zelar, no exercício do direito de greve, pelas exigências específicas da defesa da vida e da segurança coletiva.

Estão corretas apenas as afirmativas

- a) I, II, III e V.
- b) II, IV e V.
- c) I, III e IV.
- d) I, II e III.

38. Analise as assertivas abaixo, de acordo com a Lei n.º 9.784, de 1999, colocando (V), para as verdadeiras, e (F), para as falsas.

- () É impedido de atuar em processo administrativo o servidor ou autoridade que tenha interesse direto ou indireto na matéria.
- () Os atos do processo administrativo não dependem de forma determinada, senão quando a lei expressamente a exigir.
- () Salvo disposição legal em contrário, o recurso não tem efeito suspensivo.
- () O recurso não será conhecido quando interposto por quem não seja legitimado.
- () O ato de delegação e sua revogação deverão ser publicados no meio oficial.

A ordem correta, de cima para baixo, é

- a) V – V – V – V – V.
- b) V – F – F – V – V.
- c) F – F – V – V – F.
- d) F – V – V – V – F.

39. Considere as seguintes informações :

- I. O servidor público federal não aprovado no estágio probatório será exonerado.
- II. A posse em outro cargo inacumulável é uma das formas de vacância de cargo.
- III. A exoneração é uma forma de provimento de cargo público.
- IV. A idade mínima de dezoito anos é um dos requisitos básicos para investidura em cargo público.
- V. A nomeação far-se-á em caráter efetivo, para cargos de confiança vagos.

Estão corretas apenas as afirmativas

- a) I, II e III.
- b) II, IV e V.
- c) I, III e V.
- d) I, II e IV.

40. Ernesto é servidor público federal e conta com vinte e sete anos de efetivo exercício no serviço público. De acordo com a Constituição Federal de 1988, para se aposentar voluntariamente, com proventos proporcionais ao tempo de contribuição, ele deverá ter, no mínimo,

- a) 60 anos de idade e ter cumprido, pelo menos, 5 anos no cargo em que se dará a aposentadoria.
- b) 65 anos de idade, além de ter cumprido, no mínimo, 10 anos de efetivo exercício no serviço público e 5 anos no cargo em que se dará a aposentadoria.
- c) 60 anos de idade, além de ter cumprido, no mínimo, 10 anos de efetivo exercício no serviço público e 5 anos no cargo em que se dará a aposentadoria.
- d) 65 anos de idade e ter cumprido, pelo menos, 10 anos de efetivo exercício no serviço público.

