

REGIÃO 03  
**INSTRUÇÕES GERAIS**

- 1 - Este caderno de prova é constituído por 40 (quarenta) questões objetivas.
- 2 - A prova terá duração máxima de 04 (quatro) horas.
- 3 - Para cada questão, são apresentadas 04 (quatro) alternativas (a – b – c – d).  
**APENAS UMA delas** responde de maneira correta ao enunciado.
- 4 - Após conferir os dados, contidos no campo Identificação do Candidato no Cartão de Resposta, assine no espaço indicado.
- 5 - Marque, com caneta esferográfica azul ou preta de ponta grossa, conforme exemplo abaixo, no Cartão de Resposta – único documento válido para correção eletrônica.  

a         c     d
- 6 - Em hipótese alguma, haverá substituição do Cartão de Resposta.
- 7 - Não deixe nenhuma questão sem resposta.
- 8 - O preenchimento do Cartão de Resposta deverá ser feito dentro do tempo previsto para esta prova, ou seja, 04 (quatro) horas.
- 9 - Serão anuladas as questões que tiverem mais de uma alternativa marcada, emendas e/ou rasuras.
- 10 - O candidato só poderá retirar-se da sala de prova após transcorrida 01 (uma) hora do seu início.

***BOA PROVA!***



## CONHECIMENTOS ESPECÍFICOS

1. Leia com atenção as afirmativas abaixo:

- I. Para condutores metálicos, os portadores de cargas elétricas são os elétrons livres (metais e grafite).
- II. Para condutores líquidos, os portadores de cargas elétricas são os íons positivos e negativos (soluções eletrolíticas).
- III. Para condutores gasosos os portadores de cargas elétricas podem ser íons positivos, íons negativos e elétrons livres (gases ionizantes).

Estão corretas as afirmativas:

- a) I e III apenas.
- b) I, II e III.
- c) II e III apenas.
- d) I e II.

2. Um chuveiro elétrico, alimentado por uma tensão de 220 V, dissipa uma potência máxima de 7446 W e uma potência mínima de 3723 W.

Qual o valor da resistência do chuveiro quando ele estiver, respectivamente, na posição inverno ou na posição verão?

- a) 6,5  $\Omega$  e 13  $\Omega$ .
- b) 13  $\Omega$  e 6,5  $\Omega$ .
- c) 6,0  $\Omega$  e 12  $\Omega$ .
- d) 12  $\Omega$  e 6,0  $\Omega$ .

3. Considerando que o chuveiro especificado na questão 2 está instalado em uma residência alimentada em 220 V e nela moram 3 pessoas que, cada uma, leva em média 15 min no banho, com o chuveiro na posição inverno. O cálculo do custo mensal dos banhos, sabendo que 1 kWh custa R\$0,75, é de

- a) R\$162,65
- b) R\$12,65
- c) R\$ 265,60
- d) R\$ 125,65

4. Se dobrarmos o valor da resistência elétrica, a potência elétrica

- a) aumenta duas vezes.
- b) diminui pela metade.
- c) aumenta quatro vezes.
- d) reduz quatro vezes.

5. Ao fazer medições, usa-se multímetro e nele constam diversas escalas com diversas simbologias.

Para medir tensão, em uma tomada residencial, deve-se colocar o multímetro na posição de

- a) tensão alternada = ACV ou  $\sim$  e o multímetro em paralelo ao que se quer medir.
- b) tensão contínua = DCV ou --- e o multímetro em série ao que se quer medir.
- c) tensão alternada = DCV ou  $\sim$  e o multímetro em série ao que se quer medir.
- d) tensão contínua = ACV ou  $\sim$  e o multímetro em série ao que se quer medir.

**6.** Dos dispositivos de proteção e comando que fazem parte de um quadro de comando elétrico, para serem utilizados nos circuitos de potência e comando de uma chave de partida direta, pode-se dizer que fazem parte dos dispositivos de proteção os seguintes elementos:

- I. Fusíveis.
- II. Reles térmicos.
- III. Contator.
- IV. Chave fim de curso.

Está (ão) correto (s) apenas o(s) elemento(s)

- a) I.
- b) II e III.
- c) II e IV.
- d) I e II.

**7.** Em instalações elétricas industriais, principalmente aquelas sobrecarregadas, podem ser usadas chaves estrela-triângulo como forma de suavizar os efeitos de partida dos motores elétricos. Com relação às chaves estrela-triângulo, afirmam-se:

- I. Corrente de partida reduzida a 1/3 da nominal.
- II. Aplicação específica a motores com dupla tensão nominal e que disponham de, pelo menos, seis terminais acessíveis.
- III. A tensão de rede deve coincidir com a tensão em triângulo do motor.
- IV. O motor deve alcançar, pelo menos, 90% de sua velocidade de regime para que, durante a comutação, a corrente de pico não atinja valores elevados, próximos, portanto, da corrente de partida com acionamento direto.

Estão corretas as afirmativas

- a) I e II apenas.
- b) II e III apenas.
- c) I, II, III e IV.
- d) I e IV apenas.

**8.** Com relação a partida através de chave compensadora, afirmam-se:

- I. Na derivação 65%, a corrente de partida na linha se aproxima do valor da corrente de acionamento, utilizando chave estrela-triângulo.
- II. Apresenta custo inferior ao da chave estrela-triângulo.
- III. A comutação da derivação de tensão reduzida para a tensão de suprimento não acarreta elevação da corrente, já que o autotransformador se comporta, neste instante, semelhante a uma reatância que impede o crescimento da mesma.
- IV. A chave permite variações gradativas de tape para que se possa aplicar a chave adequadamente à capacidade do sistema de suprimento.

Estão corretas apenas as afirmativas

- a) I, III e IV.
- b) II e IV.
- c) I, II e III.
- d) I e III.

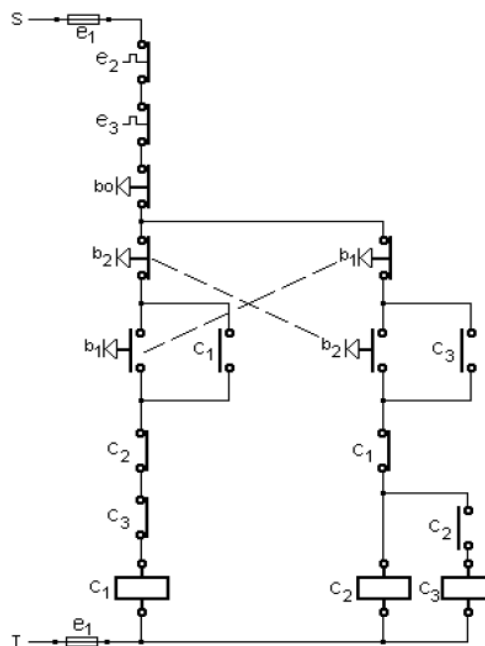
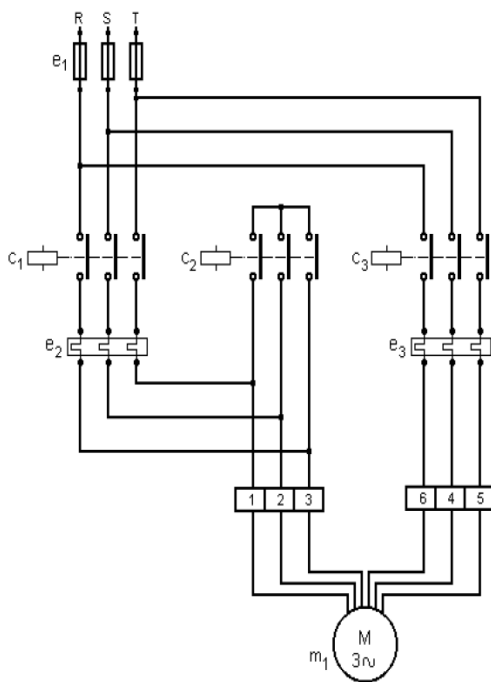
9. No que se refere à chave de partida direta, os motores poderão utilizar esse sistema de partida de motores elétricos quando:

- I. A corrente nominal da rede é tão elevada que a corrente de partida do motor não é relevante.
- II. A partida do motor é feita sem carga, o que reduz a duração da corrente de partida e, conseqüentemente, atenua os efeitos sobre o sistema de alimentação.
- III. O limite de potência permitida pela concessionária local, normalmente é estabelecida em 15 cv, quando a unidade de consumo é alimentada em baixa tensão por rede da concessionária.
- IV. A carga necessitar de acionamento lento e progressivo.

Estão corretos os procedimentos

- a) I e IV apenas.
- b) I e II apenas.
- c) I, II, III e IV.
- d) II e IV apenas.

10. Dados os circuitos de potência e comando para partida de um motor Dahlander, o acionamento do circuito é realizado através das botoeiras b1 e b2 e desativado pela botoeira b0.



No momento que a botoeira b1 for acionada a (s) seguinte (s) contatora (s) será (ão) acionada (s)

- a) as contadoras C1 e C3.
- b) as contadoras C2.
- c) as contadoras C1 e C2.
- d) a contadora C1.

**11.** No que se refere a chave de partida eletrônica Soft-starter, o comando dos tiristores é feito por um microprocessador que fornece as seguintes funções:

- I. Controle de rampas de aceleração e desaceleração.
- II. Limitação de corrente ajustável.
- III. Detecção de desequilíbrio ou falta de fases e de defeitos nos tiristores.
- IV. Variação da frequência da fonte alimentadora, em que o motor pode ser controlado de modo a prover um ajuste contínuo de velocidade e conjugado com relação à carga mecânica.

Está (ão) correta (s) apenas a (s) função (ões):

- a) I, II e III.
- b) I, IV.
- c) II e III.
- d) II, III e IV.

**12.** Com relação aos processos mecânicos de usinagem, é correto afirmar que a TREPANAÇÃO é um processo de

- a) torneamento.
- b) furação.
- c) fresamento.
- d) roscamento.

**13.** Com relação aos movimentos entre a peça e a aresta cortante da ferramenta de corte, em uma operação de torneamento cilíndrico externo, qual o movimento em que **NÃO** há contribuição direta com a formação do cavaco?

- a) Movimento de posicionamento.
- b) Movimento de corte.
- c) Movimento de avanço.
- d) Movimento efetivo de corte.

**14.** No processo mecânico de usinagem por furação (sem pré-furação), a profundidade de corte corresponde a

- a) diâmetro da broca.
- b) penetração da broca.
- c) metade do diâmetro da broca.
- d) 30% da velocidade de corte.

**15.** Com referência aos ângulos da cunha cortante de uma ferramenta de barra para torno pode-se afirmar que ângulo

- a) de cunha é o ângulo formado entre as superfícies de folga e de saída, medido no plano de medida da cunha cortante.
- b) de saída é o ângulo entre a superfície de saída e o plano de trabalho, medido no plano de medida da cunha cortante.
- c) de posição é o ângulo entre o plano de corte e o plano de medida da ferramenta, tomado no plano efetivo de referência.
- d) de posição pode ser positivo ou negativo e situa-se fora da cunha de corte.

**16.** Na formação de cavaco, nas condições normais de usinagem com ferramenta de metal duro ou de aço rápido, afirma-se que

- a) o cavaco do tipo contínuo forma-se na usinagem de materiais dúcteis e homogêneos, com pequeno e médio avanço.
- b) o cavaco de cisalhamento forma-se quando utiliza-se pequenos avanços e grandes ângulos de saída.
- c) na usinagem de materiais dúcteis (metais não ferrosos e suas ligas), forma-se o cavaco do tipo ruptura.
- d) na usinagem de metais, geralmente a forma de cavaco mais conveniente de ser obtida é o cavaco em fita.

**17.** De acordo com a Norma Regulamentadora 10 – NR10, todos os estabelecimentos devem manter o Prontuário de Instalações Elétricas, quando houver carga instalada superior a

- a) 220 KW
- b) 75 KW
- c) 100 KW
- d) 45 KW

**18.** De acordo com a Norma Regulamentadora 10 – NR10 devem ser adotadas medidas preventivas de controle de risco elétrico em

- a) instalações elétricas que ofereçam riscos.
- b) todas as instalações elétricas expostas.
- c) todas as instalações elétricas.
- d) instalações elétricas construídas depois da implantação da última alteração da NR10.

**19.** De acordo com a Norma Regulamentadora 10 – NR10, afirmam-se:

- I. Qualquer trabalhador pode se recusar a fazer uma tarefa se constatar risco grave ou iminente para sua segurança.
- II. Todos os trabalhos com equipe e junto com o responsável devem antes de mais nada fazer a avaliação prévia.
- III. Baseado no item 10.8.1, é considerado trabalhador qualificado aquele que possuir experiência comprovada na área.

Estão corretas as afirmativas

- a) II e III apenas.
- b) I, II e III.
- c) I e II apenas.
- d) I e III apenas.

**20.** Considerando um transformador trifásico de 300 KVA, tensão nominal de 13.800/380V, operando em uma rede com tensão primária de mesmo valor, por motivo de queda de tensão de fornecimento, o transformador foi religado no tape de 12.600V, logo a corrente no primário será

- a) 13,77 A.
- b) 12,56 A.
- c) 11,5 A.
- d) 21,74 A.

**21.** Quanto à proteção de transformadores imersos em líquido isolante em relação ao relé Buchholz, são feitas as seguintes afirmações:

- I. Instalado entre o tanque principal e o tanque de expansão.
- II. Indica a temperatura da camada superior do líquido isolante.
- III. Acionam o disjuntor de proteção na presença de gás no interior do transformador.
- IV. Permite a abertura do disjuntor de proteção na ocorrência de diferença entre as correntes de entrada e saída do transformador.

Estão corretas apenas as afirmativas

- a) II e IV.
- b) I e III.
- c) III e IV.
- d) I e II.

**22.** Considerando três transformadores funcionando em paralelo com as seguintes características:

TR1= 600 kVA  
Z1= 4%

TR2= 700 kVA  
Z2= 4,5%

TR3= 950 kVA  
Z3= 4,9%

Sabendo-se que a demanda solicitada é de 2 MVA, a distribuição de carga entre os transformadores ocasionará

- a) subcarga de TR1, TR2 e TR3.
- b) subcarga de TR1 e TR2 e sobrecarga de TR3.
- c) sobrecarga de TR1 e TR2 e subcarga de TR3.
- d) sobrecarga de TR1, subcarga de TR2 e TR3.

**23.** Em máquinas CNC, os eixos do sistema de coordenadas estão relacionados com os movimentos executados, sendo que, num torno,

- a) o eixo X está na direção do movimento desenvolvido pelo carro transversal e o eixo Z está na direção do movimento desenvolvido pelo carro longitudinal.
- b) o eixo Z está na direção do movimento desenvolvido pelo carro transversal e o eixo X está na direção do movimento desenvolvido pelo carro longitudinal.
- c) o eixo X comanda o dispositivo para realizar troca de ferramentas e o eixo Z comanda o acionamento do mangote do cabeçote móvel.
- d) o eixo X comanda o dispositivo para realizar troca de ferramentas e o eixo Z está na direção do movimento desenvolvido pelo carro transversal.



**24.** Com coordenadas incrementais, num torno CNC, o valor das coordenadas de um ponto a ser introduzido na programação tem como referência

- a) um ponto fixo localizado na extremidade do barramento.
- b) o ponto anterior que foi programado.
- c) um ponto fixo localizado no centro da face da placa de fixação de peças.
- d) o ponto localizado na ponta do contraponto montado no mangote do cabeçote fixo.

**25.** Numa programação em comando FANUC, tem-se que

- a) G2 é uma interpolação circular no sentido anti-horário que não admite a programação da velocidade de avanço da ferramenta e G0 é um posicionamento rápido.
- b) G1 é um posicionamento rápido que não admite a programação da velocidade de avanço da ferramenta e G3 é uma interpolação circular no sentido horário.
- c) G0 é um posicionamento rápido que não admite a programação da velocidade de avanço da ferramenta e G2 é uma interpolação circular no sentido horário.
- d) G1 é uma interpolação circular no sentido anti-horário e G0 é um posicionamento rápido.

**26.** Numa programação de usinagem em comando FANUC de um torno CNC, tem-se

N50 G1 X51.000

N51 X55.500 Z67.000

Com base na programação acima, é correto afirmar que,

- a) a ferramenta não se movimenta porque falta a programação da velocidade de avanço da ferramenta.
- b) na segunda linha, em N51, o comando executado é o G0, já que somente coordenadas foram programadas.
- c) em N50, a ferramenta produz um movimento curvo em relação ao eixo da peça e, em N51, a ferramenta gera uma superfície cilíndrica.
- d) em N50, a ferramenta produz um movimento transversal ao eixo da peça gerando uma face plana e, em N51, a ferramenta gera uma superfície cônica.

**27.** Num centro de usinagem com comando FANUC, usina-se uma peça que tem a forma de um cubo. A origem do sistema de coordenadas é localizada no centro da superfície superior da peça. Na usinagem, utiliza-se uma fresa de topo de 5 mm de diâmetro e parte da programação é mostrada abaixo.

N49 G90

N50 G0 X0.000 Y0.000 Z5.000

N51 G1 Z-1.000

N52 G91

N53 G1 X10.000

N54 G90

N55 G1 Z1.000

Com base na programação acima, é correto afirmar que

- a) a ferramenta produz um canal com 5 milímetros de largura, 2 polegadas de profundidade e 10 milímetros de comprimento.
- b) a ferramenta produz um canal com 5 milímetros de largura e 1 milímetro de profundidade.
- c) o comando G91 define que as coordenadas serão em milímetros e G90 define que as coordenadas serão em polegadas.
- d) o comando G91 define que as coordenadas serão em polegadas e G90 define que as coordenadas serão em milímetros.

## LÍNGUA PORTUGUESA

Leia o texto 1, para responder às questões de 28 a 35.

Texto 1

### **Senso de humor no trabalho é uma competência de destaque**

Luiz Carlos Cabrera

As conversas sobre o desempenho de executivos procuram descrever um conjunto ideal de competências, aquelas que garantiriam alta produtividade. As mais conhecidas são foco no resultado, capacidade de execução, capacidade analítica e competência de estabelecer e sustentar relações e alianças.

A minha privilegiada observação do cotidiano, em função da extensão da minha rede de relações depois de anos atuando como professor e *headhunter*, permite-me acrescentar uma competência que é eterna e fundamental: o senso de humor. Não me refiro ao piadismo barato, à gozação agressiva ou ao deboche.

O humor é uma demonstração clara de inteligência emocional e uma competência que se destaca nas relações profissionais. Falo de sagacidade, de leitura rápida do contexto. Os britânicos riem de supostos diálogos ácidos entre o primeiro-ministro Winston Churchill (1874 - 1965) e Lady Nancy Astor (1879 - 1964), primeira mulher a ocupar uma cadeira no parlamento britânico.

No mais célebre deles, Lady Astor diz: "Se o senhor fosse meu marido, eu colocaria veneno em seu chá". E Churchill responde: "Madame, se a senhora fosse minha mulher, eu beberia". Lady Astor, igualmente rápida, também tinha suas tiradas.

Em uma delas, Churchill pergunta com que personagem deveria ir a um baile à fantasia, e Lady Astor sugere: “Por que você não vai sóbrio, primeiro-ministro?”. Se esses diálogos ocorreram de fato, nunca se saberá. Mas são ótimos exemplos de pensamento ágil, agudo e bem-humorado.

O humor propicia o chamado alto-astral, facilita as relações, abre as portas e diminui as resistências. É possível pensá-lo como uma habilidade, aprimorável por meio da prática? Considero o senso de humor uma competência eterna, que se desenvolve ao longo da vida de um indivíduo.

Desde criança, a pessoa tem maior interesse (ou é estimulada) a avaliar o contexto, a contar histórias e a reproduzir situações. O desenvolvimento de um olhar crítico começa na tenra infância.

O bom humor é antes de tudo um sinal de que a pessoa está balanceada, que seus sentimentos e opiniões estão equilibrados. A pessoa bem-humorada pensa com o cérebro e sente com o coração. O senso de humor tem de ser perseguido, requer uma abertura para olhar o mundo por vários ângulos, pede uma mente alerta e ativa e em geral se expressa por um gesto milenar e universal: o sorriso. Sorria!

Vocabulário:

*headhunter* – termo em inglês que significa “caçador de cabeças”, ou seja, recrutador dos melhores profissionais do mercado.

Disponível em: <<http://exame.abril.com.br/revista-voce-sa/edicoes/178/noticias/humor-competencia-eterna>> Acesso em: 10 jul. 2016. (adaptado)

**28.** Segundo o texto, o senso de humor é

- a) desenvolvido, devendo ser buscado e aprimorado ao longo da vida.
- b) desenvolvido, após os sujeitos adquirirem um pouco mais de maturidade.
- c) inato, estando relacionado ao nível de inteligência das pessoas.
- d) inato, sendo uma competência que, desde sempre, acompanha determinadas pessoas.

**29.** No 1º parágrafo, são mencionadas algumas competências que se relacionam ao aumento da produtividade profissional. No entanto, embora essa relação seja admitida pelo autor, ele é cauteloso ao afirmar esse fato, não assumindo inteira responsabilidade sobre o que diz.

A palavra do 1º parágrafo que permite chegar a essa afirmação é

- a) conversas.
- b) ideal.
- c) garantiriam.
- d) conhecidas.

**30.** Os trechos a seguir apresentam um juízo de valor por parte do autor do texto.

“O humor é uma demonstração clara de inteligência emocional...”

“Mas são ótimos exemplos de pensamento ágil, agudo e bem-humorado.”

As palavras que, nesses trechos, expressam um juízo de valor pertencem à classe gramatical dos

- a) verbos.
- b) adjetivos.
- c) pronomes.
- d) substantivos.

**31.** Quando diz “Não me refiro ao piadismo barato, à gozação agressiva ou ao deboche.”, o autor está

- a) rejeitando uma negação.
- b) justificando uma afirmação polêmica.
- c) negando o que não poderia ser negado.
- d) antevendo um possível posicionamento do leitor.

**32.** Observe o fragmento abaixo:

“Por que você não vai sóbrio, primeiro-ministro?”

Em que frase, a lacuna deve ser preenchida com a mesma forma destacada no fragmento?

- a) Não há \_\_\_\_\_ ficar irritado.
- b) Ficaste feliz \_\_\_\_\_ ele veio?
- c) Você disse isso \_\_\_\_\_, se não viu nada?
- d) Ficaremos, \_\_\_\_\_ fomos convidados.

**33.** Em “Os britânicos riem de supostos diálogos ácidos...”, se trocássemos “Os britânicos” pelo pronome “eu”, mantendo o tempo verbal, a forma correta do verbo “rir” seria

- a) Eu ria de supostos diálogos ácidos...
- b) Eu rio de supostos diálogos ácidos...
- c) Eu riria de supostos diálogos ácidos...
- d) Não há conjugação na 1ª. pessoa do singular.

**34.** Leia:

“Desde criança, a pessoa tem maior interesse (ou é estimulada) a avaliar o contexto...”

A informação colocada entre parênteses tem a função de

- a) expor uma explicação.
- b) colocar uma ratificação.
- c) destacar um comentário.
- d) apresentar uma alternativa.

**35.** Em “Considero o senso de humor...”, o vocábulo destacado é uma palavra

- a) parônima, estabelecendo com a palavra “censo” a mesma relação que há entre as parônimas “providência” e “providencia”.
- b) parônima, estabelecendo com a palavra “censo” a mesma relação que há entre as parônimas “comprimento” e “cumprimento”.
- c) homônima, estabelecendo com a palavra “censo” a mesma relação que há entre sessão e seção.
- d) homônima, estabelecendo com a palavra “censo” a mesma relação que há entre “cesta” e “sesta”.

## LEGISLAÇÃO

**36.** Mario, servidor público federal, aprovado em concurso para o cargo de Técnico em Tecnologia da Informação, encontra-se afastado por motivo de licença para tratamento da própria saúde na data da publicação do ato de provimento do novo cargo.

No caso exposto, o prazo para a posse será contado

- a) do término da licença.
- b) do início da licença.
- c) da nomeação.
- d) da vacância do cargo anteriormente ocupado.

**37.** Fernando, servidor público federal, ocupante do cargo de Assistente em Administração, completou a idade mínima necessária para aposentadoria voluntária.

Caso Fernando pretenda se aposentar voluntariamente, segundo a Constituição Federal será necessário possuir ainda, o tempo mínimo de

- a) dez anos de efetivo exercício no serviço público e cinco anos no cargo efetivo em que se dará a aposentadoria.
- b) cinco anos de efetivo exercício no serviço público e cinco anos no cargo efetivo em que se dará a aposentadoria.
- c) dez anos de efetivo exercício no serviço público e dois anos no cargo efetivo em que se dará a aposentadoria.
- d) cinco anos de efetivo exercício no serviço público e dois anos no cargo efetivo em que se dará a aposentadoria.

**38.** Segundo a Lei 9.784/99 que trata do processo administrativo no âmbito da Administração Pública Federal, assinale (V), para as verdadeiras, e (F), para as falsas.

- ( ) O servidor que tenha interesse direto ou indireto na matéria não é impedido de atuar em processo administrativo.
- ( ) Os atos do processo administrativo não dependem de forma determinada senão quando a lei expressamente a exigir.
- ( ) Os prazos começam a correr a partir da data da cientificação oficial, incluindo-se o dia do começo e excluindo-se o do vencimento.
- ( ) A administração deve anular seus próprios atos, quando eivados de vício de legalidade, e pode revogá-los por motivo de conveniência ou oportunidade, respeitados os direitos adquiridos.

A sequência correta, de cima para baixo, é

- a) V – F – F – V.
- b) F – V – F – V.
- c) V – F – V – F.
- d) F – V – V – F.

**39.** O Instituto Federal Sul-rio-grandense tem necessidade de adquirir equipamento de informática, que é fornecido exclusivamente por uma única empresa. Após ampla pesquisa e a adoção das providências necessárias para confirmar a veracidade da documentação comprobatória da condição de exclusividade, a administração pública deve comprar referido equipamento por meio de

- a) licitação, na modalidade pregão.
- b) contratação direta, com fundamento na inexigibilidade de licitação.
- c) contratação direta, com fundamento na dispensa de licitação.
- d) licitação, na modalidade convite.

**40.** Segundo a Lei 11.091/05, que dispõe sobre a estruturação do Plano de Carreira dos Cargos Técnico-Administrativos em Educação, no âmbito das Instituições Federais de Ensino, assinale (V), para as verdadeiras, e (F), para as falsas.

- ( ) A progressão por capacitação profissional é a mudança de nível de capacitação, no mesmo cargo e nível de classificação, decorrente da obtenção pelo servidor de certificação em programa de capacitação, compatível com o cargo ocupado, o ambiente organizacional e a carga horária mínima exigida, respeitado o interstício de 24 (vinte e quatro) meses.
- ( ) Os cargos do plano de carreira são organizados em 4 (quatro) níveis de classificação: A, B, C e D.
- ( ) A progressão por mérito profissional é a mudança para o padrão de vencimento imediatamente subsequente.
- ( ) O incentivo à qualificação será concedido aos servidores que possuírem certificado, diploma ou titulação que exceda a exigência de escolaridade mínima para ingresso no cargo do qual é titular.

A sequência correta, de cima para baixo, é

- a) V – V – F – F.
- b) F – V – F – V.
- c) F – F – V – V.
- d) V – F – V – F.

