




CIDADE DE SANTANA DO LIVRAMENTO
INSTRUÇÕES GERAIS

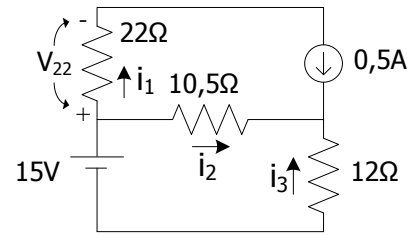
- 1 - Este caderno de prova é constituído por 40 (quarenta) questões objetivas.
- 2 - A prova terá duração máxima de 04 (quatro) horas.
- 3 - Para cada questão, são apresentadas 04 (quatro) alternativas (a – b – c – d).
APENAS UMA delas responde de maneira correta ao enunciado.
- 4 - Após conferir os dados, contidos no campo Identificação do Candidato no Cartão de Resposta, assine no espaço indicado.
- 5 - Marque, com caneta esferográfica azul ou preta de ponta grossa, conforme exemplo abaixo, no Cartão de Resposta – único documento válido para correção eletrônica.


- 6 - Em hipótese alguma, haverá substituição do Cartão de Resposta.
- 7 - Não deixe nenhuma questão sem resposta.
- 8 - O preenchimento do Cartão de Resposta deverá ser feito dentro do tempo previsto para esta prova, ou seja, 04 (quatro) horas.
- 9 - Serão anuladas as questões que tiverem mais de uma alternativa marcada, emendas e/ou rasuras.
- 10 - O candidato só poderá retirar-se da sala de prova após transcorrida 01 (uma) hora do seu início.

BOA PROVA!

CONHECIMENTOS ESPECÍFICOS

1. No circuito elétrico ao lado, calcule as correntes i_1 , i_2 e i_3 indicadas, observando o sentido de cada uma, e a queda de tensão no resistor de 22 ohms (V_{22}).



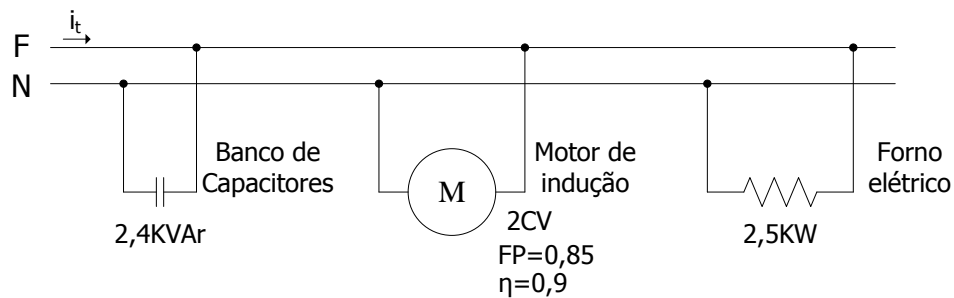
Os valores para i_1 , i_2 , i_3 e V_{22} , são, respectivamente,

- a) 1,2 A; 0,5 A; 1 A; 10 V.
- b) 0,5 A; 0,4 A; 0,9 A; 11 V.
- c) 1,2 A; 0,5 A; 1 A; 10 V.
- d) 0,5 A; 0,4 A; -0,9 A; 11 V.

2. Quanto à indução mútua em circuitos eletromagnéticos, é correto afirmar que ela

- a) existe em uma bobina com N espiras percorridas por corrente elétrica.
- b) não depende das dimensões, forma e posição relativa entre dois circuitos eletromagnéticos.
- c) relaciona o fluxo magnético criado por uma bobina, que é concatenado com outra bobina, com a corrente elétrica que circula pela bobina que deu origem ao fluxo.
- d) existe apenas em dois ou mais circuitos eletromagnéticos acoplados através de núcleos ferromagnéticos de alta permeabilidade.

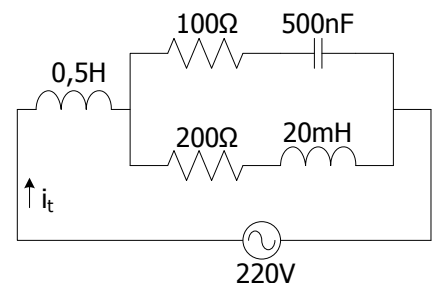
3. Na figura abaixo, a tensão de alimentação é 220 V/60 Hz.



Indica qual é a corrente total i_t de alimentação das cargas.

- a) 15,4 A
- b) 12,2 A
- c) 22,2 A
- d) 19,8 A

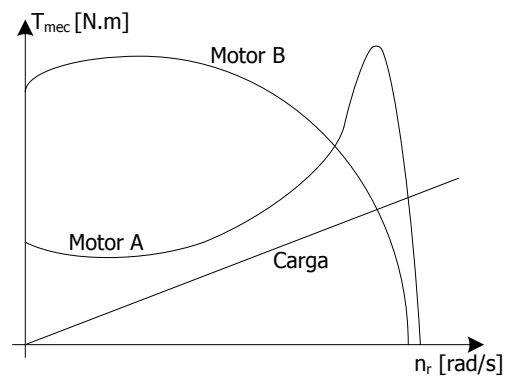
4. Com base no circuito ao lado, calcule a impedância total e a corrente eficaz fornecida por uma fonte de tensão de 220 V/50 Hz.



Indica qual é a impedância total e a corrente total da fonte de alimentação, respectivamente, é:

- a) 351 Ω; 0,63 A
- b) 375 Ω; 0,55 A
- c) 400 Ω; 0,76 A
- d) 276 Ω; 0,98 A

5. O gráfico ao lado mostra a característica de torque versus rotação de dois motores de indução trifásicos (motor A e motor B) e a da carga mecânica neles conectada. Sabendo que a carga no eixo dos dois motores é a sua nominal e, com base no gráfico abaixo, analise as sentenças a seguir e marque (V), para Verdadeiro, ou (F), para Falso.



- () A rotação nominal do motor A é maior do que a rotação nominal do motor B.
- () O torque de partida do motor A é menor do que o torque de partida do motor B.
- () O escorregamento é maior no motor B.
- () O torque nominal do motor A é menor do que o torque nominal do motor B.

A sequência correta de cima para baixo é

- a) V - F - V - F.
- b) V - V - V - F.
- c) F - V - F - F.
- d) F - V - V - F.

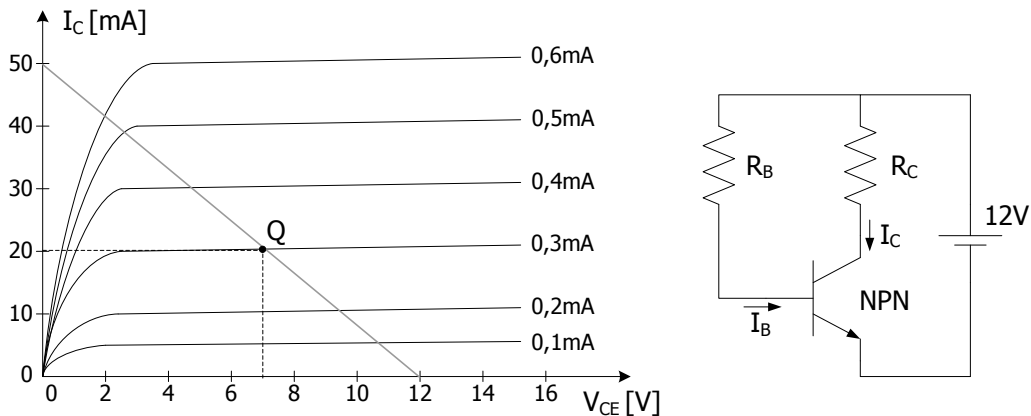
6. Sobre a partida de motores de indução trifásicos, avalie as sentenças abaixo, marcando (V), para Verdadeiro, ou (F), para Falso:

- () O torque de partida, na partida compensada, é menor do que o torque de partida na partida direta.
- () Na partida com inversor de frequência com controle vetorial, o torque de partida do motor pode ser mantido praticamente constante, dependendo do controle utilizado.
- () Na partida estrela-triângulo, o torque de partida do motor é maior quando ligado em estrela.
- () Na partida com *soft-starter* o torque do motor é mantido constante.

A sequência correta de cima para baixo é

- a) V - F - V - F.
- b) V - V - V - F.
- c) F - V - F - F.
- d) V - V - F - F.

7. A figura abaixo representa a característica de corrente de coletor (I_C) versus tensão entre coletor e emissor (V_{CE}) de um transistor bipolar. A reta de carga e o ponto Q são dados pelo circuito ao lado da figura, com R_B e R_C devidamente projetados. Considere 0,7 V de queda de tensão entre base e emissor.



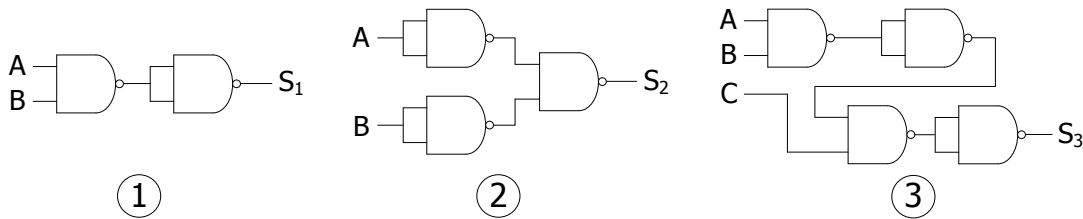
Qual os valores corretos de R_B e R_C , respectivamente, para que se tenha o ponto Q mostrado na figura acima?

- a) 40 k Ω e 600 Ω .
 - b) 37,67 k Ω e 250 Ω .
 - c) 40 k Ω e 240 Ω .
 - d) 37,67 k Ω e 600 Ω .
8. Sobre os circuitos amplificadores de um estágio apenas, com transistor bipolar NPN, é correto afirmar, do ponto de vista teórico, que
- a) o amplificador emissor comum tem o ganho de tensão menor que a unidade.
 - b) o amplificador coletor comum é inversor.
 - c) o amplificador emissor comum é não-inversor.
 - d) o amplificador coletor comum tem o ganho de tensão unitário.
9. Com relação aos conversores CC-CC não-isolados Buck e Boost ideais, é correto afirmar que
- I. no conversor Buck, o ganho de tensão da saída para a entrada é maior do que 1.
 - II. no conversor Boost, o ganho de tensão da saída para a entrada é maior do que 1.
 - III. no conversor Boost, se a razão cíclica é igual a 0,5, o ganho de tensão é igual a 2.
 - IV. no conversor Buck, se a razão cíclica é igual a 0,5, o ganho de tensão é igual a 0,5.
- Estão corretas apenas as afirmativas
- a) I e II.
 - b) I e III.
 - c) II, III e IV.
 - d) I e IV.

10. Considerando um conversor CC-CC isolado por transformador, é **INCORRETO** afirmar.

- a) A tensão de saída pode ser controlada através da variação da razão cíclica.
- b) O ganho de tensão do conversor pode ser aumentado pela presença do transformador.
- c) O controle da tensão de saída é realizado apenas pelo transformador.
- d) No secundário do transformador de isolamento, é obrigatório o circuito retificador.

11. Observe os circuitos combinacionais 1, 2 e 3 abaixo:



A alternativa que fornece as saídas S_1 , S_2 e S_3 , respectivamente, é

- a) $\overline{A.B}$; $A.\overline{B}$; $C.(\overline{A}.\overline{B})$.
- b) $A.B$; $A + B$; $A.B.C$.
- c) $\overline{A.B}$; $A + B$; $A + B + C$.
- d) $A + B$; $A.B$; $A + B + C$.

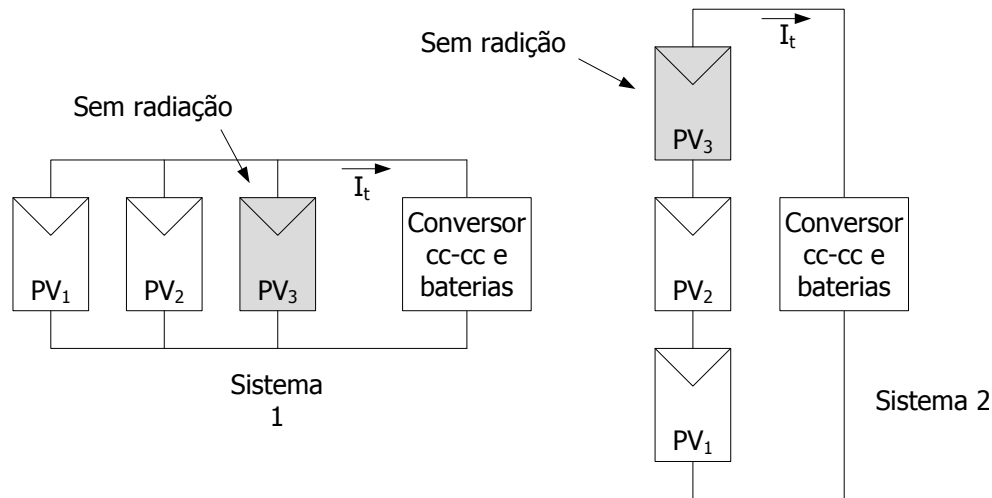
12. Com relação aos Microcontroladores, marque (V), para Verdadeiro, ou (F), para Falso, nas sentenças a seguir.

- () A arquitetura Harvard apresenta um barramento comum para o transporte dos dados e instruções.
- () A arquitetura Harvard apresenta dois barramentos, um para dados e outro para instruções.
- () Em um Microcontrolador de 8 bits com a arquitetura Von-Neumann, o barramento de dados e instruções apresentam também 8 bits.
- () Em um Microcontrolador de 8 bits com a arquitetura Harvard, o barramento de dados apresenta 8 bits e o barramento de instruções pode apresentar mais de 8 bits.
- () Se o barramento de instruções é maior do que o de dados, o OP-CODE de uma instrução pode incluir o dado e o local onde ela vai operar.

A sequência correta de cima para baixo é

- a) F - V - V - V - V.
- b) F - V - F - V - F.
- c) F - F - V - F - V.
- d) V - F - F - V - V.

13. Dos dois sistemas fotovoltaicos da figura abaixo, um tem painéis conectados em série e o outro, em paralelo, e estão submetidos a uma radiação constante. Considere que, em cada painel, existe um diodo de proteção na saída, que todos os painéis são iguais e que os dois sistemas operam no ponto de máxima potência.



O que ocorre com os dois sistemas quando somente um dos painéis em cada sistema é impedido de receber qualquer radiação luminosa?

- Nos dois sistemas, a sua corrente total I_t será reduzida em um terço.
- O sistema 1 terá a sua corrente total I_t reduzida em um terço e, no sistema 2, a corrente I_t será nula.
- A potência nos dois sistemas será reduzida em um terço.
- A tensão na entrada dos dois conversores CC-CC será igual.

14. Quanto ao seguidor de ponto de máxima potência utilizado nos sistemas fotovoltaicos, é correto afirmar que é

- utilizado apenas em sistemas fotovoltaicos conectados à rede elétrica.
- utilizado apenas em sistemas fotovoltaicos isolados da rede elétrica, com banco de baterias.
- implementado somente a partir da leitura da potência do sistema.
- implementado a partir da leitura da potência ou tensão do sistema.

15. Considerando os coletores solares com concentração solar,

- a concentração solar tem como objetivo aumentar a área efetiva dos coletores solares.
- o coletor solar, por ser um corpo negro com elevada absorvância, apresenta grande reflexão da radiação incidente devido à concentração solar.
- o concentrador solar somente aumenta a área efetiva dos coletores para a radiação direta incidente, não aproveitando a radiação difusa.

Está(ão) correta(s) a(s) afirmativa(s)

- I, II e III.
- I e II apenas .
- III apenas.
- I apenas.

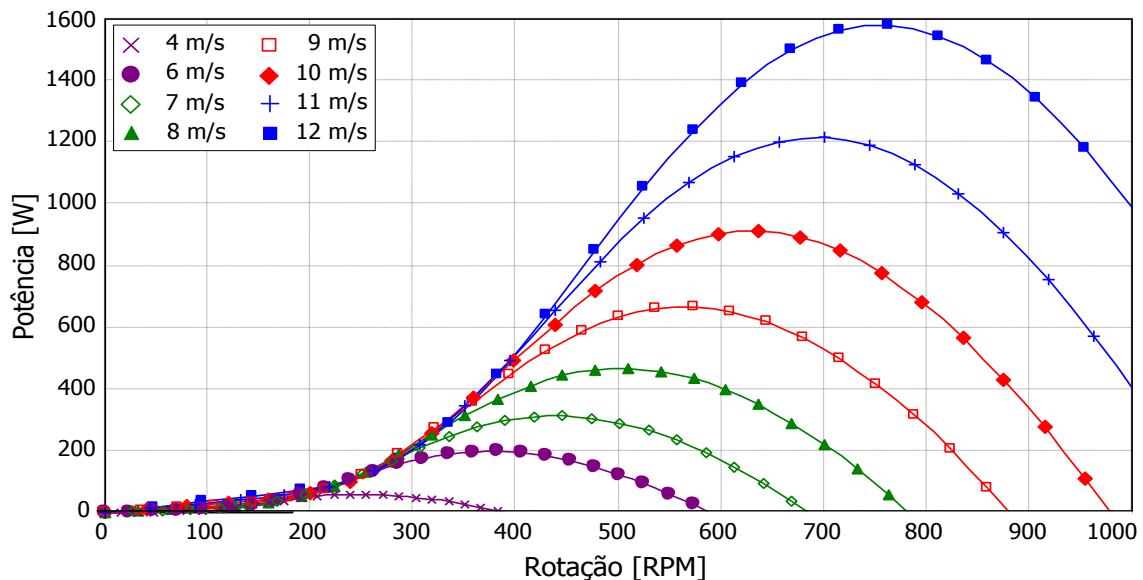
- 16.** Quanto à transmitância em coletores solares planos com isolamento térmico de vidro em várias camadas, considerando a radiação solar constante, é **INCORRETO** afirmar que
- a transmissão da radiação incidente até o elemento de absorção depende do ângulo de incidência e das perdas por reflexão em cada camada de vidro.
 - quanto maior o número de camadas, menor será a energia transmitida para o elemento de absorção.
 - quanto menor o ângulo de incidência da radiação solar, maior será a transmitância para o elemento de absorção.
 - a transmitância independe do ângulo de incidência da radiação solar sobre a camada de vidro mais externa.

- 17.** Com relação ao coeficiente de potência de turbinas eólicas, considere as sentenças abaixo.
- O coeficiente de potência de uma turbina eólica representa a eficiência ou fator de qualidade da mesma.
 - O valor do coeficiente de potência de uma turbina eólica independe da sua rotação.
 - O coeficiente de potência de uma turbina eólica é constante e é um fator de qualidade dela.
 - O coeficiente de potência de uma turbina eólica depende somente da velocidade do vento.

Está(ão) correta(s) apenas a(s) afirmativa(s)

- I.
- I e III.
- I, II e IV.
- II.

- 18.** Na figura abaixo, está representada a característica de potência típica de uma turbina eólica de eixo horizontal, para diferentes velocidades de vento.



De acordo com esta característica, é correto afirmar que

- a potência da turbina será constante se a velocidade do vento também for constante.
- o ponto de máxima potência ocorre sempre sob a mesma rotação.
- a turbina operará no ponto de máxima potência se a sua rotação for variável.
- a potência da turbina independe da rotação.

19. Uma determinada carga demanda 5 kW com $FP=0,7$ e com tensão de alimentação de 220 V/60 Hz. No contrato de fornecimento com a concessionária, é aplicada multa quando o FP for menor que 0,92. O valor da capacitância utilizada para correção do FP a fim de evitar essa multa é de, aproximadamente,

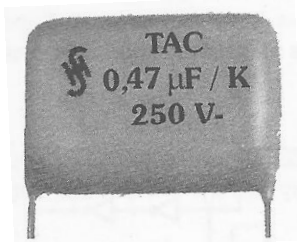
- a) $163\mu\text{F}$
- b) 22mF
- c) $890\mu\text{F}$
- d) $22\mu\text{F}$

20. Observe os capacitores das figuras abaixo.

I – Capacitor poliéster

II – Capacitor de poliéster metalizado

III – Capacitor cerâmico



Conforme suas especificações nos encapsulamentos, tais capacitores possuem, em I, II e III, respectivamente, os valores de:

- a) $0,47\ \mu\text{F} \pm 20\%$ - 250 V; $0,47\ \text{nF} \pm 20\%$ - 100 V; $47\ \text{nF} \pm 10\%$ - 250 V
- b) $0,47\ \mu\text{F} \pm 10\%$ - 250 V; $47\ \text{nF} \pm 20\%$ - 250 V; $47\ \mu\text{F} \pm 10\%$ - 50 V
- c) $0,47\ \mu\text{F} \pm 20\%$ - 250 V; $0,47\ \text{nF} \pm 10\%$ - 100 V; $47\ \mu\text{F} \pm 20\%$ - 250 V
- d) $0,47\ \mu\text{F} \pm 10\%$ - 250 V; $47\ \text{nF} \pm 10\%$ - 250 V; $47\ \text{nF} \pm 20\%$ - 50 V

21. De acordo com a teoria eletromagnética, assinale (V), para Verdadeiro, ou (F), para Falso, nas proposições abaixo.

- () Ao passar uma corrente elétrica pelas espiras, cada uma delas cria ao seu redor um campo magnético, cujo sentido é dado pela regra do tapa.
- () No interior de um indutor, as linhas de campo se somam, criando uma concentração do fluxo magnético.
- () Os núcleos de ferro e ferrite têm como objetivo reduzir a dispersão das linhas de campo, pois esses materiais apresentam baixa resistência à passagem do fluxo magnético.

A sequência correta, de cima para baixo, é

- a) V - V - V.
- b) F - V - V.
- c) V - F - V.
- d) F - F - V.

22. Um gerador de 127 V / 60 Hz alimenta uma impedância $Z = 60 \angle -30^\circ \Omega$. O módulo da corrente fornecida pelo gerador e os valores das tensões nos componentes resistivos e reativos são, respectivamente,

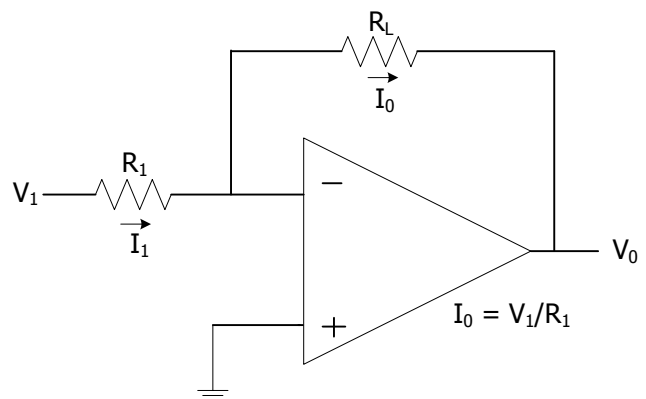
- a) $I = 1,05\ \text{A}$; $V_R = 127\ \text{V}$ e $V_C = 110\ \text{V}$.
- b) $I = 2,1\ \text{A}$; $V_R = 63\ \text{V}$ e $V_C = 110\ \text{V}$.
- c) $I = 2,1\ \text{A}$; $V_R = 110\ \text{V}$ e $V_C = 63\ \text{V}$.
- d) $I = 1,05\ \text{A}$; $V_R = 110\ \text{V}$ e $V_C = 127\ \text{V}$.

23. De acordo com a NBR 5410:2004, são apresentados cinco exemplos de esquemas de aterramento de sistemas elétricos trifásicos comumente utilizados. De acordo com esta norma, o esquema TT é o esquema

- a) em que todas as partes vivas são isoladas da terra ou um ponto da alimentação é aterrado através de impedâncias.
- b) que apresenta um ponto da alimentação diretamente aterrado, sendo suas massas ligadas a este ponto através de condutores de proteção, com as funções do neutro e de proteção combinadas em um único condutor em parte da instalação.
- c) que possui um ponto de alimentação diretamente aterrado, estando as massas da instalação ligadas a eletrodos de aterramento eletricamente distintos do eletrodo de aterramento da alimentação.
- d) que apresenta um ponto da alimentação diretamente aterrado, sendo suas massas ligadas a este ponto através de condutores de proteção, com as funções do neutro e de proteção combinadas em um único condutor ao longo de toda a instalação.

24. Observe a figura ao lado, que demonstra uma aplicação prática de circuitos com amplificadores operacionais.

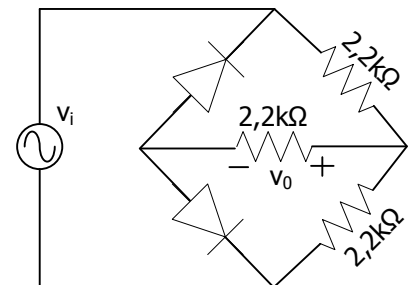
O que essa topologia representa?



- a) Fonte de tensão controlada a corrente.
- b) Fonte de corrente controlada a corrente.
- c) Fonte de tensão controlada a tensão.
- d) Fonte de corrente controlada a tensão.

25. O circuito da figura ao lado representa um circuito retificador de onda completa. A tensão eficaz de entrada é $V_i = 120\text{ V}$ e 60 Hz .

Considerando os diodos ideais, a tensão de pico (V_{pico}) e a tensão CC (V_{CC}) na saída deste retificador são, respectivamente,



- a) $V_{\text{pico}} = 56,6\text{ V}$ e $V_{\text{CC}} = 36,0\text{ V}$.
- b) $V_{\text{pico}} = 84,8\text{ V}$ e $V_{\text{CC}} = 54,0\text{ V}$.
- c) $V_{\text{pico}} = 84,8\text{ V}$ e $V_{\text{CC}} = 36,0\text{ V}$.
- d) $V_{\text{pico}} = 56,6\text{ V}$ e $V_{\text{CC}} = 54,0\text{ V}$.

26. Um inversor trifásico em ponte alimenta uma carga ligada em Y com $10\ \Omega$ de resistência por fase. A fonte de tensão CC é de 440 V e o inversor opera no modo de condução por 180° . A corrente da fonte, os valores RMS da tensão de fase e de linha na saída são respectivamente

- a) $I_s = 29,33\text{ A}$; $V_F = 207\text{ V}$; $V_L = 359\text{ V}$.
- b) $I_s = 44\text{ A}$; $V_F = 207\text{ V}$; $V_L = 440\text{ V}$.
- c) $I_s = 29,33\text{ A}$; $V_F = 254\text{ V}$; $V_L = 359\text{ V}$.
- d) $I_s = 44\text{ A}$; $V_F = 254\text{ V}$; $V_L = 440\text{ V}$.

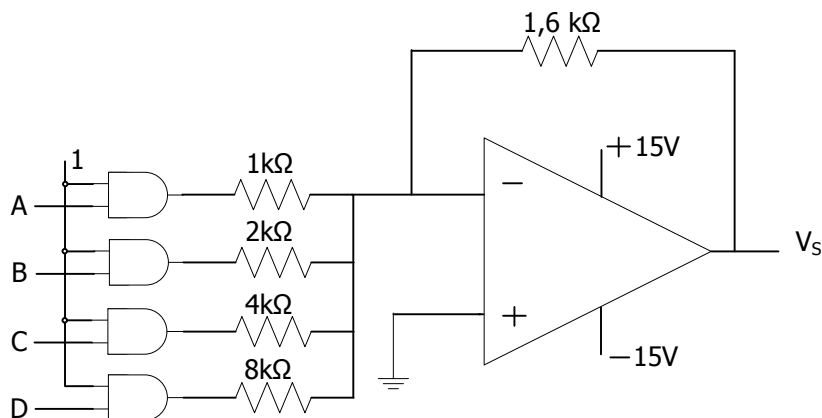
27. Em relação aos dispositivos semicondutores de potência, são feitas as seguintes afirmações:

- I. O IGBT é um dispositivo que mescla as características de baixa queda de tensão no estado ligado do BJT com as características de chaveamento e a alta impedância de entrada do MOSFET.
- II. O tiristor MOS (MCT) é um dispositivo que combina as características do MOSFET e do SCR.
- III. O TRIAC é um dispositivo capaz de conduzir corrente em um único sentido, semelhante a um diodo.
- IV. Em relação ao SCR normal, o GTO é um dispositivo que apresenta um tempo de desligamento maior, uma queda de tensão menor no estado ligado e corrente de fuga maior.

Está(ão) correta(s) apenas a(s) afirmativa(s)

- a) I.
- b) I e II.
- c) II e IV.
- d) IV.

28. Analise a figura a seguir.



Sabendo que as portas lógicas do conversor D/A da figura acima pertencem à família TTL (nível 1 de saída = 5 V), as tensões analógicas de saída para as entradas binárias 1010 e 1111 são, respectivamente,

- a) -10 V e + 15 V.
- b) +10 V e +15 V.
- c) +10 V e -15 V.
- d) -10 V e -15 V.

29. Observe os mapas de Karnaugh abaixo.

S1		\bar{C}		C		\bar{B}
		0	0	0	0	
\bar{A}	0	1	1	1	B	
	x	x	x	x	B	
A	1	1	x	x	\bar{B}	
	\bar{D}	D	\bar{D}			

S2		\bar{C}		C		\bar{B}
		x	x	0	x	
\bar{A}	0	0	0	0	B	
	1	x	x	x	B	
A	0	0	1	0	\bar{B}	
	\bar{D}	D	\bar{D}			

S3		\bar{C}		C		\bar{B}
		x	x	0	x	
\bar{A}	0	0	1	0	B	
	0	x	x	x	B	
A	1	1	0	1	\bar{B}	
	\bar{D}	D	\bar{D}			

As saídas S1, S2 e S3 correspondem, respectivamente, a

- a) $S1 = A + BD + BC$; $S2 = AB + ACD$ e $S3 = \bar{B}\bar{C} + \bar{B}\bar{D} + BCD$.
- b) $S1 = ABD + ABC$; $S2 = AB + CD$ e $S3 = BC + \bar{B}\bar{D} + \bar{B}\bar{C}\bar{D}$.
- c) $S1 = A + BD + BC$; $S2 = AB + CD$ e $S3 = \bar{B}\bar{C} + BD + BCD$.
- d) $S1 = ABD + ABD + BC$; $S2 = A\bar{B} + ACD$ e $S3 = \bar{B}\bar{C} + \bar{B}\bar{D} + BCD$.

30. Dentre as características das turbinas eólicas, são descritas a seguir o tipo de turbina juntamente com a sua definição. Assinale a definição que está **INCORRETA**.

- a) Turbina tipo hélice: são turbinas de alta rotação com ótimo rendimento, apresentam regulação automática da velocidade de giro através do ângulo de ataque em função da velocidade do vento.
- b) Turbinas de múltiplas pás: são turbinas que se caracterizam pela baixa rotação, simplicidade de fabricação e alto torque, apresentam rendimento menor que as turbinas tipo hélice. Um exemplo é a turbina tipo fazenda.
- c) Turbinas tipo sustentação: caracterizam-se pelo baixo torque, operam pelo aproveitamento da turbulência produzida pelo vento. Um exemplo é a turbina Savonius.
- d) Turbinas tipo arraste: operam pelo princípio do atrito causado pelo vento nas pás da turbina, têm pouco uso na geração de eletricidade.

31. Em relação às características e definições de radiação solar, numere os parênteses abaixo de acordo com a definição correspondente:

- (1) Feixe de Radiação
- (2) Radiação Difusa
- (3) Irradiância
- (4) Radiosidade

- () é a taxa na qual a energia radiante incide na superfície por unidade de área da superfície.
- () é a radiação solar recebida do sol após sua direção ter sido mudada pela dispersão na atmosfera.
- () é a taxa na qual a energia radiante abandona a superfície, por unidade de área, através da emissão, reflexão e transmissão combinadas.
- () é a radiação solar recebida do sol sem ter sido dispersada na atmosfera.

A sequência correta, de cima para baixo, é

- a) 1, 2, 3 e 4.
- b) 3, 2, 4 e 1.
- c) 1, 3, 4 e 2.
- d) 3, 4, 2 e 1.

32. Em relação aos elementos principais dos coletores solares planos, são feitas as afirmações abaixo:

- I. A superfície captadora costuma ser feita de cobre ou de alumínio. É formada por um conjunto de tubos ou condutos pelos quais circula a água que deve ser aquecida. A capacidade absorvente da superfície captadora pode aumentar se for aplicado um revestimento negro opaco com pinturas especiais. Dessa forma conseguem-se valores de absorção próximos a 98% da radiação solar que chega.
- II. Uma cobertura transparente, de plástico ou de vidro, que se coloca sobre a placa absorvente com o objetivo de reduzir a perda de energia térmica do coletor (as coberturas de plástico, mais leves e econômicas que as de vidro, podem sofrer deterioração prematura derivada da exposição em determinadas condições climatológicas).
- III. Uso de espelhos refletores com a forma geométrica adequada para concentrar a radiação solar. Um espelho em forma de paraboloide de revolução refletirá a radiação solar para o foco da parábola geratriz. Para isso, deve-se manter o eixo do paraboloide paralelo à radiação solar incidente, o que o obriga a seguir o movimento aparente do Sol.
- IV. Utilização de isolantes térmicos para reduzir as perdas energéticas. Os mais utilizados são a fibra de vidro, a espuma rígida de poliuretano e o poliestireno expandido. Esses materiais devem ser colocados debaixo da superfície absorvente ou nas laterais da carcaça.

Está(ão) correta(s) apenas a(s) afirmativa(s)

- a) I.
- b) II.
- c) II e III.
- d) I, II e IV.

LÍNGUA ESPANHOLA

Leia o texto abaixo, sobre o qual foram elaboradas as questões de 33 a 36 em espanhol.

Hay escritorios adaptados con bicicletas y cintas para caminar y así hacer ejercicios mientras se trabaja.

Caminar en una cinta para correr mientras recibe llamadas telefónicas y organiza mensajes del correo electrónico equivale a "ser productivo en dos frentes", comentó Andrew Lockerbie, vicepresidente de personal de la firma Brown & Brown, una firma consultora mundial de seguros.

Lockerbie puede quemar 350 calorías en un día, caminando de 4,8 a 6,4 kilómetros al día en uno de los escritorios adaptados con cintas para correr que adquirió su empresa en su oficina de Indianápolis a principios de este año.

"Tengo reuniones y estoy en mi escritorio y en el teléfono todo el día", destacó. "Es muy agradable tener una opción en mi oficina para conseguir algo de actividad física mientras trabajo. Uno se siente bien, siente que activa la circulación de la sangre y uno piensa con mayor claridad", agregó.

Los escritorios adaptados con cintas para correr en los centros laborales están por _____ general programados para avanzar a una velocidad de entre 1.600 y 3.200 metros por hora, lo suficiente para mantener un buen ritmo cardíaco pero no tan rápido como para distraer la lectura o no poder hablar por teléfono cómodamente.

Ha pasado una década desde que los estudios científicos comenzaron a demostrar que pasar mucho tiempo sentado puede llevar a la obesidad y acrecienta el riesgo de sufrir diabetes, presión alta y males cardíacos. Incluso yendo al gimnasio tres veces por semana no disminuye ____ peligro de llevar una vida sedentaria por horas seguidas, indicó James Levine, endocrinólogo de la Clínica Mayo.

"Existe gran cantidad de información que señala que estar sentado nos mata", destacó Levine. "Uno está prácticamente sentándose en ____ féretro".

Muchas compañías se han interesado en la idea de ayudar a sus empleados a estar saludables, perder peso y reducir la tensión, especialmente si eso significa reducir los costos de seguro de salud o mayor productividad.

"Incluso caminar una milla (1.600 metros) por hora tiene beneficios muy importantes", dijo Levine, tales como duplicar el ritmo del metabolismo y mejorar el nivel ____ azúcar en la sangre. "Aunque uno no sude, el movimiento del cuerpo se mantiene vibrante".

Se prevé que las ventas de la firma TreadDesk, de Indianápolis, aumentarán en un 25% en este año ya que grandes corporaciones como Microsoft, Coca Cola, United Healthcare y Procter & Gamble han comenzado a comprar escritorios de este tipo en gran cantidad, dijo Jerry Carr, presidente de la compañía.

Por ejemplo, los escritorios con cintas para caminar pueden oscilar entre 800 y 5,000 dólares o más, dependiendo del fabricante y el modelo, y los escritorios con bicicleta se encuentran a partir de 149 dólares.

Fuente: **Diario El País** (texto adaptado)

33. Las palabras que mejor completan los espacios en blanco comenzando desde arriba son:

- a) el, lo, un, del.
- b) lo, el, un, del.
- c) lo, el, uno, del.
- d) lo, lo, un, de el.

34. Las palabras subrayadas podrían ser traducidas al portugués como:

- a) enquanto, escritório, embora.
- b) enquanto, sempre que, escritório.
- c) embora, ainda que, oficina.
- d) enquanto, embora, oficina.

35. La palabra *uno*, subrayada en "Uno se siente bien, siente que activa la circulación de la sangre y uno piensa con mayor claridad", considerando todo el texto, podría interpretarse como

- a) la propia persona que habla y solo ella.
- b) una única persona citada anteriormente.
- c) los empleados de Brown & Brown en particular.
- d) las personas que se ejercitan mientras trabajan.

36. Considerando lo expresado en el texto, analice las siguientes afirmativas, colocando (V), para las verdaderas, y (F), para las falsas.

- () Os escritórios adaptados para correr se movimentam de um lugar a outro entre 1.600 e 3.600 metros por hora.
- () Incluso, se o indivíduo efetua exercícios três vezes por semana, corre perigo de sofrer doenças decorrentes do sedentarismo.
- () Ainda não se passou uma década desde que começaram a afirmar que permanecer sentado pode levar à obesidade.
- () O texto informa sobre uma nova modalidade de trabalho, na qual os empregados dos escritórios param um tempo no serviço para realizar caminhadas em esteiras e andar de bicicleta.

El orden correcto desde arriba hacia abajo es

- a) V - F - V - V.
- b) V - F - F - F.
- c) F - V - V - V.
- d) F - V - F - F.

Responda às questões 37 e 38 a partir da seguinte imagem:



Disponível em: <http://languagecommunity.wordpress.com>, Acesso em: 31 out. 2013.

37. Las cuatro frases expresadas en cada globo ilustran diferentes contextos de uso del idioma español. Analice las siguientes afirmativas, colocando (V), para las verdaderas, y (F), para las falsas.

- () "Vos sabéis cuánto os amo" es una forma moderna, usada principalmente en Hispanoamérica de modo formal.
- () "Usted sabe cuánto la amo" es la forma de tratamiento formal predominante tanto en España como en Hispanoamérica.
- () "Tú sabes cuánto te amo" es la forma de tratamiento informal correcta en todo el mundo hispano.
- () "Vos sabés cuánto te amo" es una forma de tratamiento informal entre uruguayos y argentinos, pero es incorrecta.

El orden correcto desde arriba hacia abajo es

- a) V - V - F - F.
- b) F - V - F - V.
- c) F - V - F - F.
- d) V - F - V - F.

38. Considerando como el pronombre "vos" aparece siendo utilizado por la última pareja de la figura ¿Cuáles de las siguientes frases son usuales en un contexto informal, en Argentina y Uruguay? Analícelas, colocando (V), para las verdaderas, y (F), para las falsas.

- () ¿De dónde sos?.
- () Decime! ¿Qué hacés por acá?
- () ¿Eres profesor? Dime, ¿qué enseñás?
- () Vení, mirá lo que traje.

El orden correcto desde arriba hacia abajo es

- a) V - V - F - V.
- b) V - F - V - F.
- c) V - V - F - V.
- d) F - F - V - F.

Leia o seguinte texto e responda às questões 39 e 40 em espanhol.

Once secretos que _____ ladrón cuenta

Descubrí lo esencial para prevenirte de los ladrones...

1. ¿Le parezco conocido? Así es: la semana pasada me ofrecí a lavar sus alfombras, a pintar las ventanas o a instalar su heladera nueva.
2. Gracias por dejarme usar el baño cuando vine a arreglar su jardín. Aproveché para descorrer el cerrojo de la ventana y facilitar así _____ regreso otro día.
3. Me encantan las flores de su jardín. Eso indica que tiene _____ gusto... y que dentro de su casa también hay cosas de _____ valor. Los juguetes que sus hijos dejan tirados en el patio me hacen pensar que tal vez los divierte más su costoso equipo de videojuegos.
4. Si veo diarios o sobres en la entrada de su casa, es señal casi segura de que lleva varios días afuera. E incluso puedo dejar un folleto promocional de pizzas junto a la puerta para ver cuánto tiempo tarda en sacarlo.
5. Cuando vaya a estar afuera de la ciudad por unos días, deje una luz encendida, o pida a un familiar o vecino que barra la entrada o que revise su buzón todos los días hasta que regrese.
6. Si la puerta principal de su casa tiene vidrio decorativo, no deje que la compañía de alarmas instale el panel de control donde yo pueda ver si está activado. Eso facilita mucho las cosas.
7. Una buena compañía de seguridad coloca sensores de alarma en la ventana de la cocina, arriba de la piletta, y también en las ventanas de la planta alta, que suelen ser accesos al dormitorio principal... y a sus joyas. Le conviene instalar también detectores de movimiento en ese cuarto.
8. Está lloviendo, pelea con el paraguas y olvida cerrar la puerta con llave. Es comprensible, pero recuerde que yo no descanso los días que hace mal tiempo.
9. A veces llamo a su puerta. Si la abre y trato de venderle algo o me ofrezco a limpiar sus ventanas, no me tome la palabra.
10. ¿Piensa que no busco en el cajón de las medias? Siempre reviso los cajones del tocador, las mesas de luz y hasta el botiquín del baño.
11. Un buen consejo: proteja también las habitaciones de los chicos.

Disponível em: <http://ar.selecciones.com/>. Acesso em 31 out. 2013.

39. Las palabras que mejor completan los espacios en blanco comenzando desde arriba son:

- a) ninguno, mi, bueno, mucho.
- b) ningún, mi, buen, mucho.
- c) ningún, mío, bueno, muy.
- d) ninguno, mío, buen, muy.

40. De acuerdo con el texto, analice las siguientes afirmativas:

- V. Se for ficar fora da cidade, deixe uma luz ligada e peça para um vizinho barrar a entrada de qualquer um.
- VI. Uma boa firma de segurança coloca sensores nas janelas da cozinha e nas janelas do andar superior.
- VII. O ladrão sempre procura nas gavetas das meias e até no armário do banheiro.
- VIII. Em dia de chuva é mais tranquilo, os ladrões aproveitam para descansar.

Están correctas solo las afirmativas

- a) I, II e III.
- b) II, III e IV.
- c) II e III.
- d) I, III e IV.