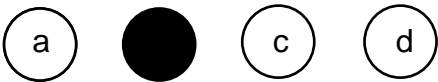


CAMPUS PELOTAS – PELOTAS
INSTRUÇÕES GERAIS

- 1 - Este caderno de prova é constituído por 40 (quarenta) questões objetivas.
- 2 - A prova terá duração máxima de 04 (quatro) horas.
- 3 - Para cada questão são apresentadas 04 (quatro) alternativas (a – b – c – d). **APENAS UMA** delas constitui a resposta CORRETA.
- 4 - Após conferir os dados contidos no campo “Identificação do Candidato” no Cartão de Resposta, assine no espaço indicado.
- 5 - As alternativas assinaladas deverão ser transcritas para o Cartão de Resposta, que é o único documento válido para correção eletrônica.
- 6 - Marque o Cartão de Resposta conforme o exemplo abaixo, com caneta esferográfica azul ou preta, de ponta grossa:

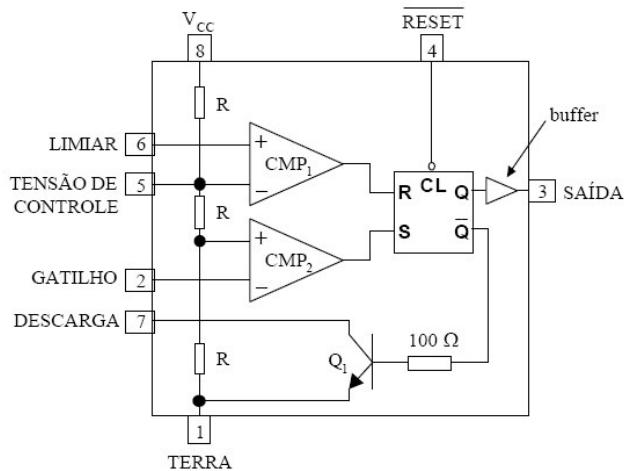

- 7 - Em hipótese alguma haverá substituição do Cartão de Resposta.
- 8 - Não deixe nenhuma questão sem resposta.
- 9 - O preenchimento do Cartão de Resposta deverá ser feito dentro do tempo previsto para esta prova, ou seja, 04 (quatro) horas.
- 10 - Serão anuladas as questões que tiverem mais de uma alternativa marcada, emendas e/ou rasuras.
- 11 - O candidato só poderá retirar-se da sala de prova após transcorrida 01 (uma) hora do seu início.
- 12 - É permitido o uso de calculadora científica não programável.
- 13 - Formulário em anexo ao final da prova.

BOA PROVA!

01. Um retificador trifásico de meia onda, controlado com SCRs, é alimentado por um sistema trifásico ligado em estrela, com tensão de linha igual a 380 Vac e tensão de fase igual a 220 Vac. Qual é o módulo da tensão de pico (tensão máxima) sobre a carga do respectivo retificador, considerando uma carga puramente resistiva e um ângulo de disparo (α) igual a 30° ?

- a) 380 V
- b) 311,1 V
- c) 658,2 V
- d) 220 V

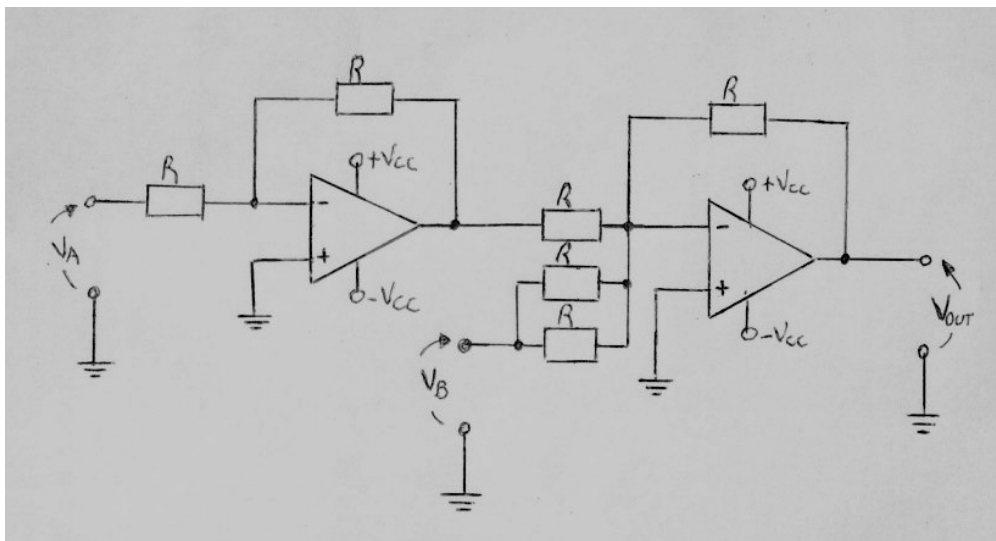
02. A figura abaixo mostra o diagrama interno, em blocos, de um CI555.



Analisando o diagrama apresentado, é correto afirmar que

- a) a tensão de referência do comparador 1 é $1/3$ de V_{CC} e do comparador 2 é $2/3$ de V_{CC} .
- b) o comparador 1 é do tipo inversor e o comparador 2 é do tipo não inversor.
- c) o pino 5 é utilizado para alterar a tensão de referência dos comparadores.
- d) a tensão na saída será igual a zero sempre que o pino 4 estiver ligado em V_{CC} .

03. No circuito abaixo, sabe-se que $V_A=3$ V, $V_B=1$ V, $V_{CC}= +12$ V e $-V_{CC}= -12$ V e que os amplificadores operacionais são ideais.



Qual é o valor da tensão na saída (V_{out}) do referido circuito?

- a) 1 V
- b) 2 V
- c) 3 V
- d) 4 V

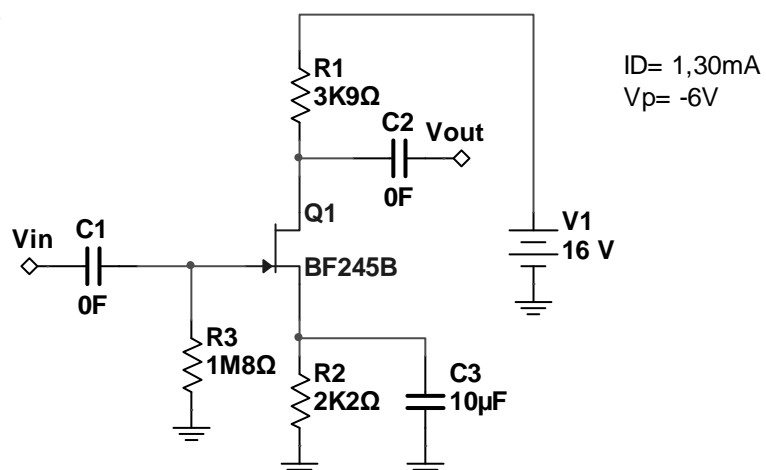
- 04.** Em fibras ópticas de alta qualidade, as características de retro-espalhamento são uniformes e a radiação que retorna decresce exponencialmente em função do tempo de propagação. Qual equipamento utiliza o princípio acima, para localizar falhas, perdas e avaliar emendas?
- Analizador espectral
 - Osciloscópio digital de alta frequência
 - OTDR (*Optical Time Domain Reflectometer*)
 - TDOA (*Time Division Optical Analyzer*)
- 05.** Qual é a função do Clivador?
- Emendar fibras ópticas
 - Remover o isolamento de proteção das fibras ópticas
 - Produzir um corte perpendicular ao eixo da fibra
 - Limpar a superfície das fibras antes da emenda
- 06.** Qual é a faixa típica de atenuação provocada por uma emenda por fusão em uma fibra óptica?
- 1 dB a 3 dB
 - 0,1 a 0,3 dB
 - 1 dB a 6 dB
 - Uma emenda por fusão não provoca atenuação
- 07.** Sabendo-se que os microcontroladores PIC apresentam uma estrutura de máquina interna do tipo *Harvard*, enquanto grande parte dos microcontroladores tradicionais apresentam arquitetura *Von-Neumann*, afirma-se que a arquitetura dos PIC possui
- 0 barramentos internos.
 - 1 barramento interno.
 - 2 barramentos internos.
 - 3 barramentos internos.
- 08.** Os microcontroladores PIC têm barramento de dados de 8 bits. O barramento de instruções, dependendo do microcontrolador PIC, é constituído por
- 12, 14 ou 16 bits.
 - 10, 12 ou 14 bits.
 - 8, 12 ou 16 bits.
 - 9, 13 ou 17 bits.
- 09.** Devido ao fato de os PIC utilizarem tecnologia RISC, e não CISC, eles apresentam um set de instruções reduzido. Qual é o número aproximado de instruções dos PIC?
- 24
 - 35
 - 50
 - 16
- 10.** Nos microcontroladores PIC, o sinal de *clock* é internamente dividido por:
- 1
 - 2
 - 3
 - 4
- 11.** No ATM, cada canal virtual é identificado com um número de 24 bits. Com isso, é possível existir quantos canais em cada canal DCE?
- 16777216
 - 16777215
 - 16777214
 - 16777213

- 12.** Uma célula ATM possui quantos bytes de carga útil (*payload*)?
- 32
 - 48
 - 64
 - 53
- 13.** No modelo de referência ATM, qual é função de responsabilidade da camada ATM?
- Controle de fluxo.
 - Geração de células.
 - Acesso ao meio de transmissão.
 - Segmentação e remontagem.
- 14.** Quais destes parâmetros primários da linha são, respectivamente, longitudinal e transversal?
- Capacitância e indutância
 - Capacitância e condutância
 - Resistência e capacitância
 - Condutância e capacitância
- 15.** O ângulo com que os raios entram na fibra óptica sendo guiados no núcleo é chamado de
- ângulo de refração.
 - ângulo incidente.
 - ângulo refletido.
 - ângulo de aceitação.
- 16.** Os cabos de pares trançados UTP (*unshielded twisted pair*) não possuem proteção física contra ruídos externos, mas possuem, quando em funcionamento, um efeito que reduz a interferência no sinal transmitido. O nome dado a esse efeito é:
- Cancelamento
 - Exclusão mútua
 - Pareação bipolar
 - Blindagem de *Thongsen*
- 17.** O impacto de valores incorretos de impedância característica é mais precisamente medido e representado pela quantidade chamada:
- Crosstalk
 - Paradiafonia
 - Perda de retorno
 - Atraso de propagação
- 18.** Qual é o endereço de difusão TCP/IP da rede classe C, a que pertence a máquina com o endereço IP 199.34.57.3?
- 199.34.57.0
 - 199.34.57.128
 - 199.34.57.255
 - Essa classe IP não possui endereço de difusão.
- 19.** Com relação a sub-redes TCP/IP, afirma-se que:
- uma rede TCP/IP que possui máscara de rede 255.255.255.0 é composta por 64 números IPs.
 - uma rede TCP/IP que possui máscara de rede 255.255.255.224 é composta por 32 números IPs.
 - uma rede TCP/IP que possui máscara de rede 255.255.255.128 é composta por 512 números IPs.
 - uma rede TCP/IP que possui máscara de rede 255.255.255.192 é composta por 16 números IPs.

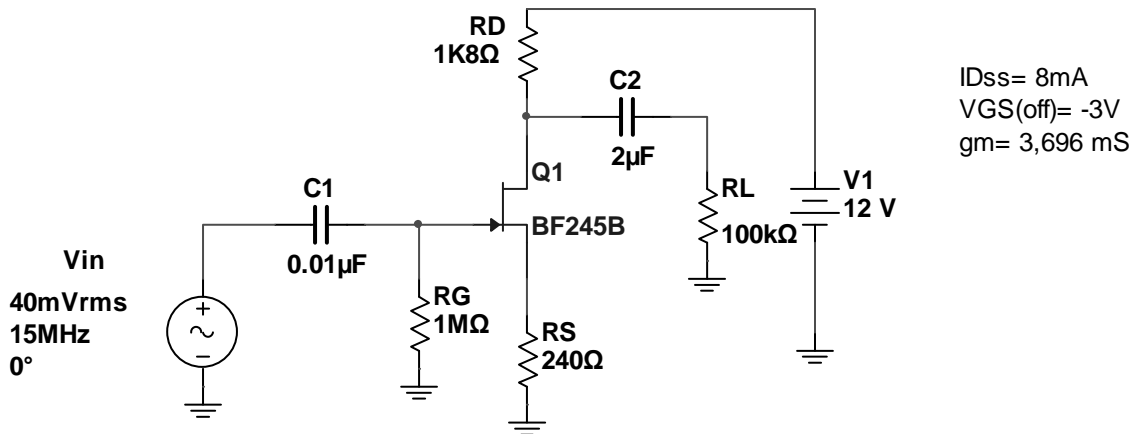
- 20.** Referente à instalação de Sistemas Operacionais em discos rígidos, afirma-se que
- uma partição primária é a única partição do disco rígido que pode ser marcada como partição ativa ou inicializável.
 - um sistema operacional não pode ser instalado em uma partição lógica.
 - uma partição estendida é a mais indicada para a instalação de um sistema operacional.
 - um disco rígido pode ser dividido em quantas partições primárias forem necessárias para a instalação de sistemas operacionais distintos.
- 21.** Na PDH, para que serve o processo de justificação?
- Sincronizar os tributários
 - Justificar o bit extra
 - Ajustar o relógio atrasado
 - Encher a memória elástica
- 22.** Sobre a estrutura de multiquadro formado no PCM de 2 Mbits/s, é correto afirmar que
- a formação dessa estrutura compreende uma sequência de 16 quadros, numerados de 0 a 15, e tem uma duração de dois microssegundos.
 - o ITC-0, nos quadros pares, é responsável por conter a palavra de supervisão de quadro.
 - o ITC-16, no Quadro 0, irá conter a palavra de sincronismo de multiquadro e a informação de alarme de multiquadro.
 - o ITC-16, no Quadro 7, irá conter as sinalizações referentes aos canais 7 e 21 respectivamente.
- 23.** Uma das formas de mapeamento dos tributários dentro do *virtual container* é a utilização do método *floating* para a formação dos múltiplos superiores STM-4 e STM-16, por meio do entrelaçamento síncrono dos sinais STM-1 à base do byte. Quando utilizado esse método, é necessário que se faça o ajuste de valores dos ponteiros à nova posição do STM-1, para a sua sincronização com os demais.
- Esse processo é chamado de
- justificação.
 - escaninhamento.
 - concatenação.
 - gerenciamento.
- 24.** É uma característica dos sistemas SDH configurados em anel:
- O escoamento de grande fluxo de tráfego entre dois pontos (rota direta).
 - O *self-healing*, ou seja, a auto-reconfiguração dos canais na sua topologia.
 - A substituição da necessidade de comutação automática convencional 1+2, para aumentar a confiabilidade.
 - O uso de tributários elétricos e de tributários ópticos, para evitar a instalação de equipamentos de linha óptica *back-to-back*.

- 25.** Com base no circuito ao lado, qual é o valor de VDS?

- 7,93 V
- 8,07 V
- 2,86 V
- 5,07 V



26. Analise o circuito abaixo.



Qual é a tensão RMS na saída, resultante nos terminais da carga?

- a) -0,14 mV
- b) -320 mV
- c) -280 mV
- d) -138,4 mV

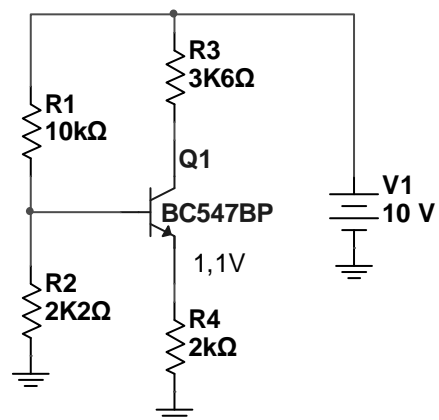
27. Um circuito com transistor bipolar apresenta alto ganho de corrente, ganho de tensão aproximadamente igual a um, grande impedância de entrada, pequena impedância de saída e defasagem zero entre o sinal de entrada e o de saída. Tais características referem-se a que configuração?

- a) Coletor Comum
- b) Base Comum
- c) Emissor Comum
- d) Configuração *Darlington*

28. No circuito ao lado, sabendo-se que $V_{R4} = 1,1 \text{ V}$.

Qual é o valor de V_{CE} ?

- a) 1,98 V
- b) 8,02 V
- c) 6,92 V
- d) 3,15 V



29. No vácuo e nos gases, $Z = 377 \text{ } \Omega$; nos materiais magnéticos, pode ser maior e, nos materiais dielétricos e condutores, é menor. Uma onda eletromagnética no ar apresenta $E = 754 \text{ } \mu\text{V/m}$. Qual é o valor de H dessa mesma onda?

- a) $2 \text{ } \mu\text{A/m}$
- b) $500 \text{ } \mu\text{A/m}$
- c) $4 \text{ } \mu\text{A/m}$
- d) 5 A/m

30. Se uma antena possui um ganho de 40 vezes, qual é o valor desse ganho em dB?

- a) 16
- b) 10
- c) 6
- d) 13

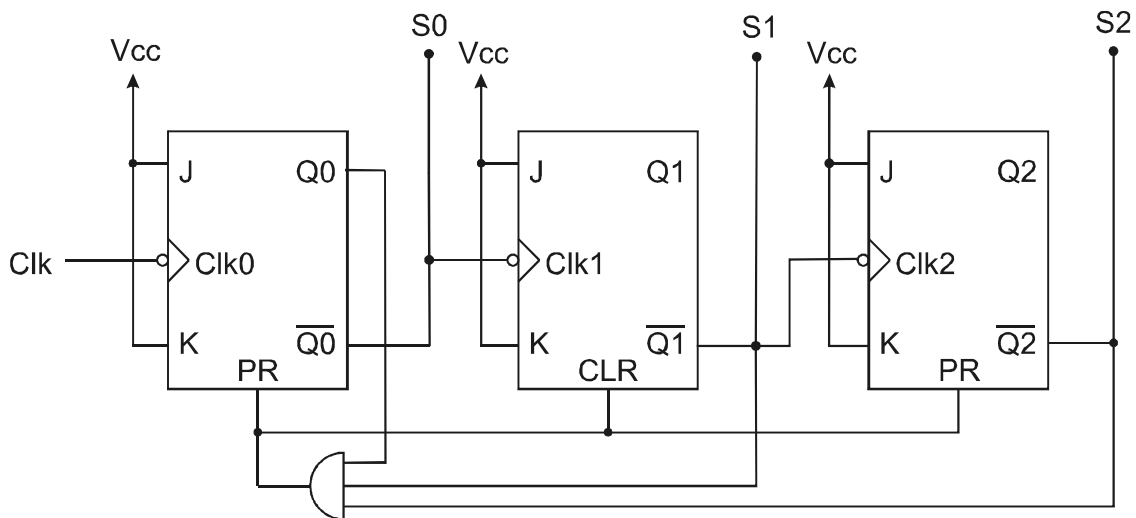
31. Num sistema com potência de 100 watts de onda portadora, foi medida, na linha de transmissão, uma ROE(ρ) de 1,3. Qual é o valor da potência refletida e do coeficiente de reflexão Γ dessa linha de transmissão?

- a) $P_r = 1,5\text{ W}$ $\Gamma = 0,15$
- b) $P_r = 20\text{ W}$ $\Gamma = 0,2$
- c) $P_r = 22\text{ W}$ $\Gamma = 0,22$
- d) $P_r = 13\text{ W}$ $\Gamma = 0,13$

32. Um transmissor de AM tem potência total na antena de 250 W, índice de modulação de 100%, frequência da portadora de 1,5 MHz e um sinal modulante de 1000 Hz. Qual é a potência da portadora, a potência de cada banda lateral e o valor total da banda ocupada neste momento pela estação?

- a) Pot. Port = 122 W Pot cada Banda= 36 W Valor total da banda= 4 KHz
- b) Pot. Port = 166 W Pot cada Banda= 42 W Valor total da banda= 2 KHz
- c) Pot. Port = 125 W Pot cada Banda= 38 W Valor total da banda= 2 KHz
- d) Pot. Port = 150 W Pot cada Banda= 40 W Valor total da banda= 4 KHz

33. Considere o seguinte contador assíncrono:



Qual é sua sequência de contagem?

- a) 5→6→7→0→1→5...
- b) 4→5→2→3→4...
- c) 2→1→0→7→2...
- d) 5→4→3→2→1→5...

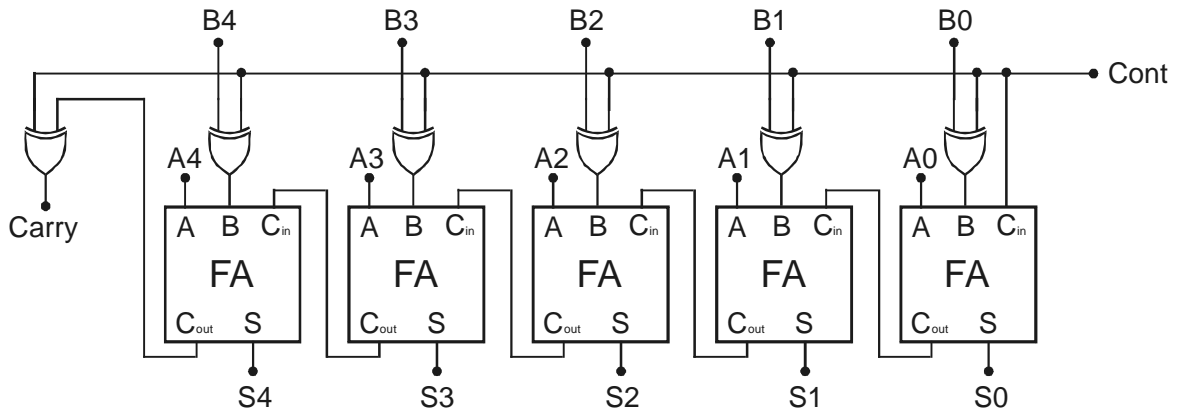
34. Efetuando-se a operação de subtração $234,9_{16} - 234,5_8$ e apresentando-se a resposta em binário, tem-se:

- a) 110010111,1111
- b) 0,1000
- c) 110011000,1011
- d) 1011010000,0101

35. Minimizando-se a expressão lógica $\overline{\overline{A \cdot B} + C \cdot (\overline{A + B})} \cdot B$, obtém-se:

- a) 1
- b) 0
- c) A
- d) B

36. Em cada bloco do circuito abaixo, FA refere-se a circuitos *FULL ADDER* (Somador Completo).



No circuito lógico acima, considerando que $Cont=1$, $A=10101$ e $B=01111$, o valor da saída será:

- a) 00100
- b) 11001
- c) 00110
- d) 00101

37. Correspondem aos microcontroladores 8051, 8031 e 8751, respectivamente, as seguintes características:

- a) sem ROM, com ROM e com EPROM
- b) com EPROM, com ROM e sem ROM
- c) sem ROM, com EPROM e com ROM
- d) com ROM, sem ROM e com EPROM

38. No microcontrolador 8051, afirma-se que as instruções $MOV A,44H$ e $MOV A,\#44H$ movem, respectivamente, para o acumulador

- a) o valor 44h e o conteúdo da posição 44h.
- b) o conteúdo da posição 44 e o valor 44.
- c) o conteúdo da posição 44h e o valor 44h.
- d) o valor 44 e o conteúdo da posição 44.

39. A tabela abaixo lista o conteúdo de algumas posições de memória de um microcontrolador 8051.

Endereço	Conteúdo
12H	FCH
11H	3AH
10H	ABH
....
09H	10H
08H	1DH
07H	2BH
....
02H	00H
01H	1FH
00H	03H

Sabendo-se que RS1=0 e RS0=1, após executar a instrução MOV A,@R1, o valor do acumulador será:

- a) ABh
- b) 11h
- c) 00h
- d) 1Fh

40. O *RESET* do 8051 afeta vários registros especiais. Imediatamente após um *RESET* forçado, o valor dos registradores PSW e SP é, respectivamente:

- a) 00h e 00h
- b) 00h e 07h
- c) FFh e 00h
- d) 07h e 00h

Formulário:

$$gm = \frac{2.ID_{SS}}{VGS_{(off)}} \left[1 - \frac{VGS}{VGS_{(off)}} \right]$$

$$Av = - \frac{\frac{RD.RL}{RD+RL}}{rs+RS}$$

$$Av = \frac{Vo}{Vi}$$

$$rs = \frac{1}{gm}$$

$$ROE(\rho) = \frac{Pi+Pr}{Pi-Pr}$$

$$\Gamma = \frac{Pr}{Pi} = \frac{\rho - 1}{\rho + 1}$$

$$PT = Pp \left(1 + \frac{m^2}{2} \right)$$