


CAMPUS PELOTAS – PELOTAS
INSTRUÇÕES GERAIS

- 1 - Este caderno de prova é constituído por 40 (quarenta) questões objetivas.
- 2 - A prova terá duração máxima de 04 (quatro) horas.
- 3 - Para cada questão são apresentadas 04 (quatro) alternativas (a – b – c – d). **APENAS UMA** delas constitui a resposta CORRETA.
- 4 - Após conferir os dados contidos no campo “Identificação do Candidato” no Cartão de Resposta, assine no espaço indicado.
- 5 - As alternativas assinaladas deverão ser transcritas para o Cartão de Resposta, que é o único documento válido para correção eletrônica.
- 6 - Marque o Cartão de Resposta conforme o exemplo abaixo, com caneta esferográfica azul ou preta, de ponta grossa:


- 7 - **Em hipótese alguma haverá substituição do Cartão de Resposta.**
- 8 - Não deixe nenhuma questão sem resposta.
- 9 - O preenchimento do Cartão de Resposta deverá ser feito dentro do tempo previsto para esta prova, ou seja, 04 (quatro) horas.
- 10 - Serão anuladas as questões que tiverem mais de uma alternativa marcada, emendas e/ou rasuras.
- 11 - O candidato só poderá retirar-se da sala de prova após transcorrida 01 (uma) hora do seu início.
- 12 - É permitido o uso de calculadora científica não programável.

BOA PROVA!

01. Na análise de circuitos com diodos é correto afirmar que:

- I. O princípio da superposição nem sempre é válido.
- II. Uma análise clássica pode ser efetuada linearizando por partes a característica $V \times I$ do diodo.
- III. O método da reta de carga CC permite a aplicação do equivalente "Thevenin" na parte não linear do circuito.

Estão corretas as afirmativas

- a) I e II apenas.
- b) I e III apenas.
- c) II e III apenas.
- d) I, II e III.

02. Os diodos Zener da Figura 1, quando diretamente polarizados, apresentam uma queda de tensão de 0,6 volts. A tensão de Zener de Z1 é 6,2 volts e de Z2 é 5,1 volts.

Os valores de V_o para $V_i = 5,1$ volts e para $V_i = 6,2$ volts são, respectivamente,

- a) 5,1 volts e 6,2 volts.
- b) 5,1 volts e 5,7 volts.
- c) 5,7 volts e 5,1 volts.
- d) 5,7 volts e 6,9 volts.

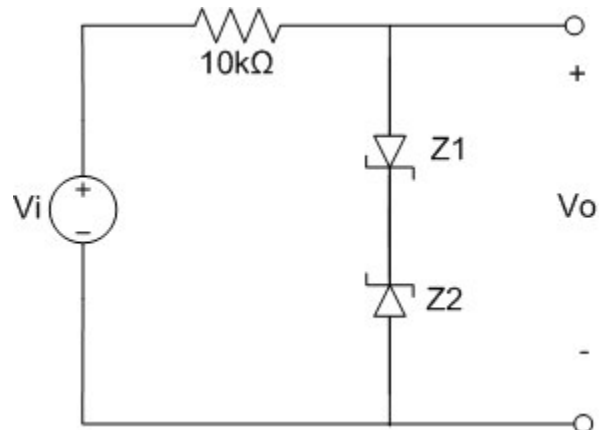


Figura 1

03. Um LED (diodo emissor de luz) tem corrente nominal de 10 mA com 3 volts de queda de tensão nessa corrente. Pode-se ligá-lo diretamente em uma rede elétrica de 220 volts RMS através de um circuito série formado por um resistor de

- a) 33 kΩ – 1 W conectado ao anodo de um diodo retificador com tensão reversa elevada por sua vez conectado ao anodo do LED.
- b) 33 kΩ – 5 W conectado ao anodo de um diodo retificador com tensão reversa elevada por sua vez conectado ao anodo do LED.
- c) 33 kΩ – 1 W conectado ao cátodo de um diodo retificador com tensão reversa elevada por sua vez conectado ao anodo do LED.
- d) 33 kΩ – 5 W conectado ao cátodo de um diodo retificador com tensão reversa elevada por sua vez conectado ao anodo do LED.

04. No circuito da Figura 02 o transistor Q1 tem $\beta=40$ e $V_{BE} = 0,6$ volts. Deseja-se uma fonte de alimentação capaz de fornecer para a carga uma corrente entre 0 e 5 ampéres e uma tensão de 5 volts.

Qual dos diodos Zener seria o mais adequado para a realização do circuito?

- a) Modelo 1N746 – 5,1 volts; 0,4 watts.
- b) Modelo 1N4733 – 5,1 volts; 1 watt.
- c) Modelo 1N4734 – 5,6 volts; 0,4 watts.
- d) Modelo 1N4734 – 5,6 volts; 1 watt.

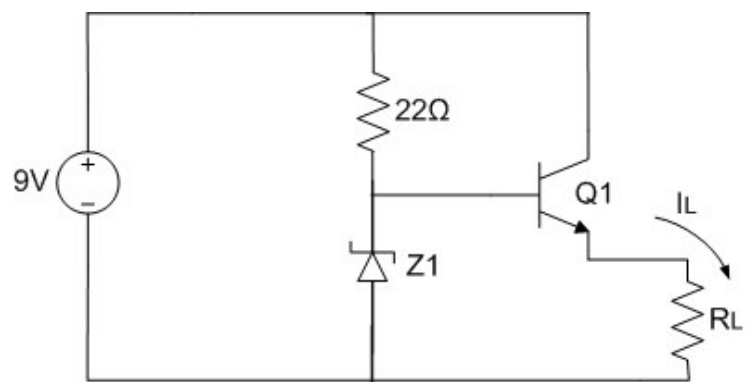


Figura 2

- 05.** Um transistor bipolar de junção foi levado a operar na região de saturação forte. Nesse caso, o dispositivo apresenta uma tensão coletor-emissor de aproximadamente
- 0,2 volts e um β acima do valor na região ativa.
 - 0,6 volts e um β acima do valor na região ativa.
 - 0,2 volts e um β abaixo do valor na região ativa.
 - 0,6 volts e um β abaixo do valor na região ativa.

Observe a figura 3 e responda às questões 6 e 7.

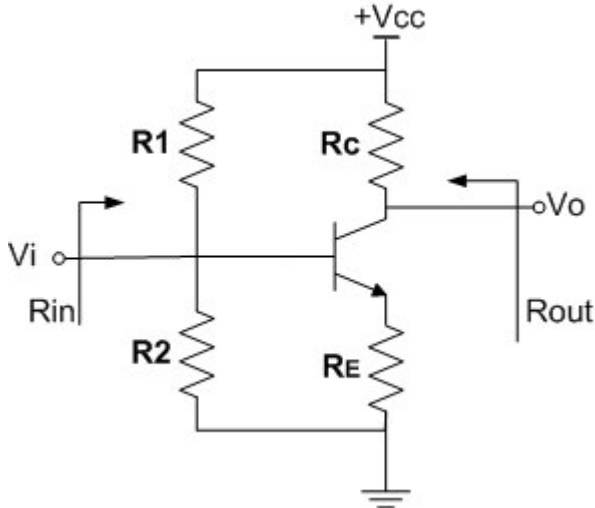
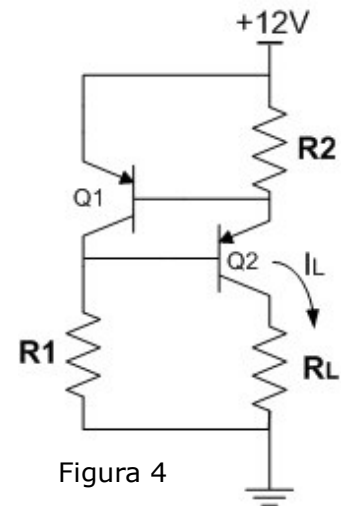


Figura 3

- 06.** No circuito da figura 3, o valor da impedância de saída "Rout" é, aproximadamente,
- ∞
 - R_c
 - $(\beta+1)R_E$
 - $R_1 // R_2 // R_E$
- 07.** Desprezando o efeito "Early", a impedância de entrada do circuito da figura 3 é, aproximadamente,
- $R_c // (\beta+1) (r_e + R_E)$
 - $R_1 // R_2 // R_E$
 - $R_1 // R_2 // (\beta+1) (r_e + R_E)$
 - $R_1 // R_2 // R_c$
- 08.** Necessita-se polarizar um transistor bipolar de junção NPN na região ativa direta. Para tal deve-se observar:
- Que o coletor seja mais positivo que o emissor.
 - Que a junção base-coletor esteja inversamente polarizada.
 - Que a junção base-emissor esteja diretamente polarizada.
- Estão corretas as observações
- I e II apenas.
 - I e III apenas.
 - II e III apenas.
 - I, II e III.

09. O circuito da Figura 4, é

- um espelho de corrente onde o valor de I_L é determinado pelo valor da corrente no resistor R1.
- uma fonte de corrente onde o valor de I_L é determinado apenas pelo valor do resistor R2.
- uma fonte de corrente onde o valor de I_L é determinado pelo valor do resistor R2 e da fonte de alimentação.
- um espelho de corrente onde o valor de I_L é determinado pelo divisor de tensão formado por R1 e R2.



10. Um circuito seguidor de emissor apresenta para o sinal uma resistência de entrada

- alta e é não unilateral.
- baixa e é não unilateral.
- elevada e é unilateral.
- baixa e é unilateral.

11. No circuito emissor comum, a resistência de degeneração de emissor

- aumenta a resistência de entrada na base, diminui a dependência do circuito com a variação de β e diminui o ganho de tensão total do circuito.
- aumenta a resistência de entrada na base, diminui a dependência do circuito com a variação de β e aumenta o ganho de tensão total do circuito.
- diminui a resistência de entrada na base, aumenta a dependência do circuito com a variação de β e diminui o ganho de tensão total do circuito.
- diminui a resistência de entrada na base, diminui a dependência do circuito com a variação de β e diminui o ganho de tensão total do circuito.

12. Um MOSFET tipo enriquecimento apresenta um canal induzido através da aplicação de uma tensão entre a porta e a fonte maior que a tensão de limiar.

Um aumento gradual da tensão entre o dreno e a fonte irá levar a um comportamento inicial análogo a um

- diodo seguido de um estreitamento do canal que reduzirá a proporção do aumento da corrente e finalmente estrangulando o canal, onde não mais haverá aumento da corrente.
- resistor seguido de um estreitamento do canal que reduzirá a proporção do aumento da corrente e finalmente estrangulando o canal, onde o aumento da corrente será exponencial.
- resistor seguido de um estreitamento do canal que reduzirá a proporção do aumento da corrente e finalmente estrangulando o canal, onde não mais haverá aumento da corrente.
- diodo seguido de um estreitamento do canal que impedirá o aumento da corrente e finalmente estrangulando o canal, onde o aumento da corrente será exponencial.

13. Diz-se que um MOSFET, tipo enriquecimento, está em saturação quando

- I. está na região de triodo.
- II. pode operar como amplificador.
- III. a corrente de dreno é independente da tensão dreno-fonte.

Estão corretas as afirmativas

- a) I e II apenas.
- b) I e III apenas.
- c) II e III apenas.
- d) I, II e III.

14. Tomam-se dois transistores de capacidade de corrente e tensão equivalentes, um deles bipolar de junção e outro de metal óxido semiconductor, empregados como amplificadores.

O transistor de junção bipolar apresenta

- a) ganho de tensão muito maior por estágio de amplificação e desempenho superior em altas frequências.
- b) ganho de tensão muito menor por estágio de amplificação e desempenho superior em altas frequências.
- c) ganho de tensão muito maior por estágio de amplificação e desempenho inferior em altas frequências.
- d) ganho de tensão muito menor por estágio de amplificação e desempenho inferior em altas frequências.

15. Um determinado transistor de efeito de campo de junção (JFET), canal n, tem a sua porta ligada na fonte.

Quando o dreno for alimentado com uma tensão mais positiva que a fonte circulará uma corrente conhecida por

- a) IGSS.
- b) IGBT.
- c) IDSAT.
- d) IDSS.

16. São vantagens dos amplificadores diferenciais:

- I. Alto ganho de modo comum.
- II. Baixa sensibilidade ao ruído.
- III. Dispensa dos capacitores de acoplamento e de passagem.

Estão corretas as vantagens:

- a) I e II apenas.
- b) I e III apenas.
- c) II e III apenas.
- d) I, II e III.

Observe a figura 5 e responda as questões 17 e 18.

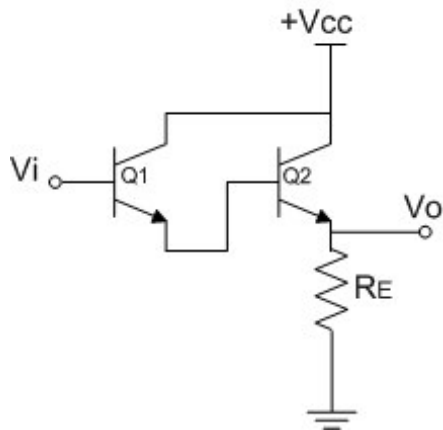


Figura 5

17. A configuração do circuito representado na Figura 5 é conhecida por

- a) par complementar.
- b) "push-pull".
- c) superbeta.
- d) Darlington.

18. Um possível defeito do circuito representado na Figura 05 é

- a) a dependência de β com a corrente de polarização pode fazer Q1 operar com um β muito baixo.
- b) a impedância de entrada muito baixa do circuito pode levá-lo a uma condição instável e o mesmo pode oscilar.
- c) o circuito não é aplicável para etapas de potência devido ao ganho de tensão muito elevado.
- d) pequenas diferenças entre os β dos transistores elevam sobremaneira a variação do ganho com a variação da temperatura.

19. Sobre o amplificador Classe "A", afirmam-se:

- I. Possui comportamento altamente linear.
- II. Sua eficiência não é maior que 25%.
- III. Raramente é utilizado acima de 1 W.

Estão corretas as afirmativas

- a) I e II apenas.
- b) I e III apenas.
- c) II e III apenas.
- d) I, II e III.

20. Os quatro tipos possíveis de amplificador são

- a) de sinal, de potência, sintonizado e chaveado.
- b) de tensão, de corrente, de transresistência e de transcondutância.
- c) digital, analógico, discreto e integrado.
- d) DC, AC, BF e RF.

21. Como são classificados os sistemas que mantêm uma variável em um determinado valor sem corrigir erros ou desvios de saída?

- a) De malha aberta.
- b) De malha fechada.
- c) Compensado.
- d) Proporcional.

- 22.** Uma definição de sensibilidade para um equipamento de instrumentação é a
- tolerância de medição ou de transmissão do instrumento.
 - razão da variação na saída pela variação da entrada depois de o regime permanente ser alcançado.
 - diferença algébrica entre os valores superior e inferior da faixa de medida do instrumento.
 - capacidade de reprodução da indicação ou transmissão ao se medir.
- 23.** O grau de concordância entre o resultado de uma medição e um valor verdadeiro do mensurado é a definição de
- precisão.
 - exatidão.
 - incerteza.
 - tolerância.
- 24.** Um sensor de temperatura tem uma resposta de $2 \text{ mV}/^\circ\text{C}$. Um amplificador de ganho 50 é então montado e um ruído de 10 mV pode ser medido na saída.
- Qual o valor da SNR?
- 13,98 dB.
 - 20 dB.
 - 10 dB.
 - 10 dB.
- 25.** São consideradas características de calibração estática
- Tempo de Acomodação, sensibilidade, amortecimento, histerese e repetibilidade.
 - Tempo de Acomodação, conformidade, histerese, amortecimento e resposta em frequência.
 - Offset, span, precisão, exatidão e amortecimento.
 - Offset, sensibilidade, conformidade, histerese e repetibilidade.
- 26.** O gráfico da figura 6 é uma representação de
- histerese.
 - deriva.
 - zona morta.
 - faixa de operação.

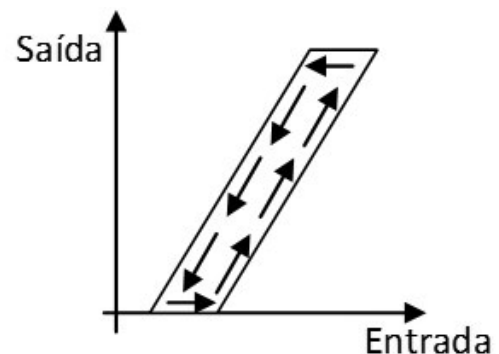


Figura 6

27. Para o amplificador em ponte da figura 07, fazendo $R1 = R3 = R$ e $R4 = R + \Delta R$ e considerando os amplificadores ideais, sendo o de saída um amplificador diferencial com ganho representado por "A", a equação para a tensão V_o é

- a) $V_o = \frac{V_{ref}}{2} \times A \left(\frac{\Delta R/R}{1+\Delta R/2R} \right)$
- b) $V_o = \frac{V_{ref}}{4} \times A \left(\frac{2R}{1+\Delta R/2R} \right)$
- c) $V_o = \frac{\Delta R}{R} \times A \times V_{ref}$
- d) $V_o = \frac{1}{2} \times \Delta R \times A$

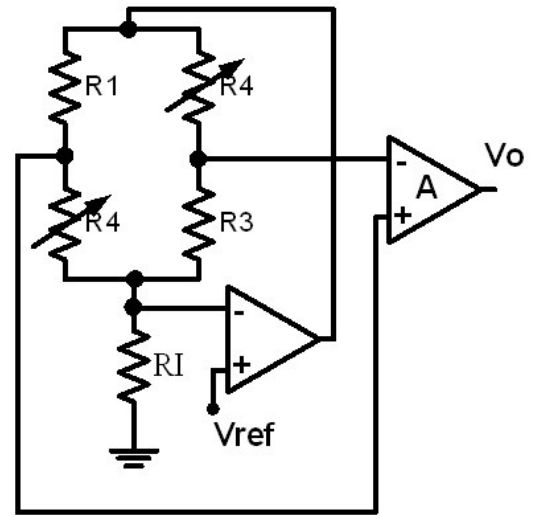


Figura 7

28. O circuito da figura 8 representa um circuito prático para medição da tensão de saída de células de carga de 6 fios.

Os fios denominados SE+ e SE- têm a função de

- a) descontar a queda de tensão nos fios de excitação da célula.
- b) medir a tensão de saída da célula.
- c) compensar a queda de tensão nos fios de medição da célula.
- d) compensar a influência da temperatura.

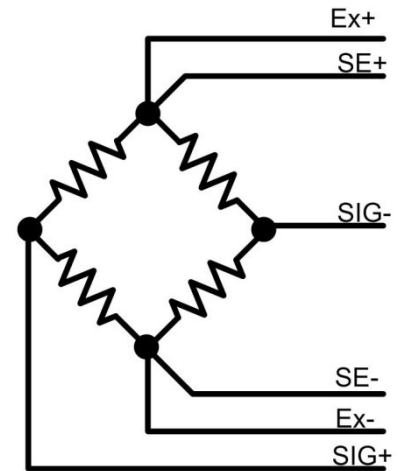


Figura 8

29. O valor do parâmetro β de um dado termistor NTC, cuja equação geral é $R_T = R_0 e^{B(\frac{1}{T} - \frac{1}{T_0})}$ e que tem 2,2 k Ω a 25 °C e 892 Ω a 60 °C vale

- a) 2562 K.
- b) 3220 K.
- c) 3824 K.
- d) 2224 K.

30. Um dado RTD de níquel de 100 Ω tem um $\alpha=0,00385 \Omega/\Omega/K$ a 0 °C.

A sensibilidade deste sensor e seu coeficiente de temperatura para 50 °C valem

- a) $S=4,25 \Omega/K$ e $\alpha_{50}=4,05 \times 10^{-3} \Omega/\Omega/K$
- b) $S=2,09 \Omega/K$ e $\alpha_{50}=2,82 \times 10^{-3} \Omega/\Omega/K$
- c) $S=1,09 \Omega/K$ e $\alpha_{50}=1,82 \times 10^{-3} \Omega/\Omega/K$
- d) $S=3,85 \Omega/K$ e $\alpha_{50}=3,23 \times 10^{-3} \Omega/\Omega/K$

31. Um RTD tem 100Ω e $\delta = 5 \frac{mW}{K}$ quando imerso no ar.

A corrente máxima, permitida através do sensor, para manter o erro de autoaquecimento abaixo de $0,1 \text{ }^\circ\text{C}$ é

- a) 3,00 mA.
- b) 2,24 mA.
- c) 4,25 mA.
- d) 5,17 mA.

32. Para um voltímetro com índice de classe de exatidão igual a 1,5, a incerteza deste na escala de 200 V será

- a) 4,5 V.
- b) 3,5 V
- c) 3,0 V.
- d) 2,5 V.

33. Para o voltímetro analógico da figura 9, determine as resistências internas, sabendo que a corrente de fundo de escala de deflexão do galvanômetro é de $i_{FE} = 1 \text{ mA}$ e sua resistência interna é $R_i = 10 \Omega$. As escalas de tensões desejadas são: 200 mV, 2 V, 20 V e 200 V

- a) $R_1 = 190 \Omega$, $R_2 = 1800 \Omega$, $R_3 = 18 \text{ k}\Omega$, $R_4 = 180 \text{ k}\Omega$.
- b) $R_1 = 200 \Omega$, $R_2 = 2000 \Omega$, $R_3 = 20 \text{ k}\Omega$, $R_4 = 200 \text{ k}\Omega$.
- c) $R_1 = 190 \text{ k}\Omega$, $R_2 = 18 \text{ k}\Omega$, $R_3 = 1800 \Omega$, $R_4 = 180 \Omega$.
- d) $R_1 = 200 \text{ k}\Omega$, $R_2 = 20 \text{ k}\Omega$, $R_3 = 2000 \Omega$, $R_4 = 200 \Omega$.

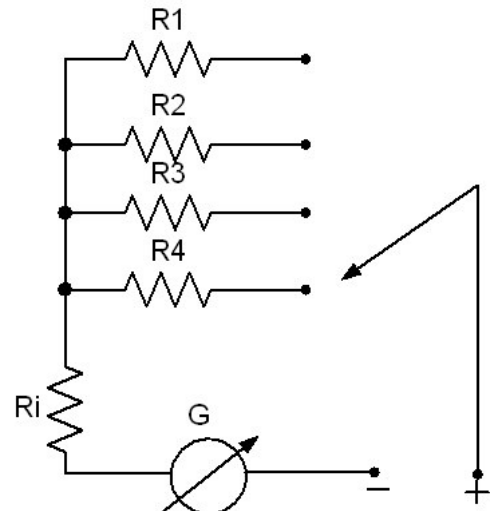


Figura 9

34. Considere três voltímetros, iguais ao da figura 10, com as seguintes sensibilidades:

$$S_1 = 100 \frac{\Omega}{V}, S_2 = 1000 \frac{\Omega}{V}, S_3 = 20000 \frac{\Omega}{V}.$$

Os valores de tensão indicados pelos três são, respectivamente,

- a) $V_1 = 400 \text{ V}$; $V_2 = 490 \text{ V}$; $V_3 = 499,5 \text{ V}$.
- b) $V_1 = 499 \text{ V}$; $V_2 = 480 \text{ V}$; $V_3 = 480,5 \text{ V}$.
- c) $V_1 = 450 \text{ V}$; $V_2 = 480 \text{ V}$; $V_3 = 470,5 \text{ V}$.
- d) $V_1 = 410 \text{ V}$; $V_2 = 420 \text{ V}$; $V_3 = 480,5 \text{ V}$.

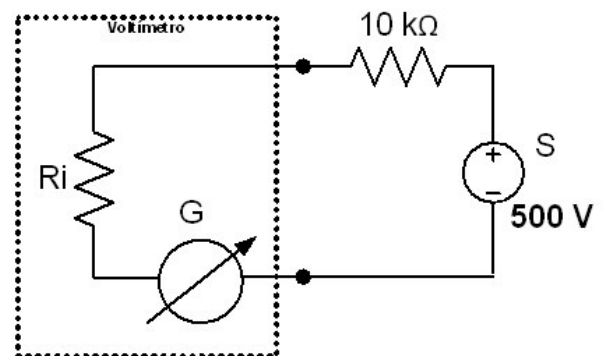


Figura 10

35. Considere o circuito retificador de onda completa mostrado da Figura 11.

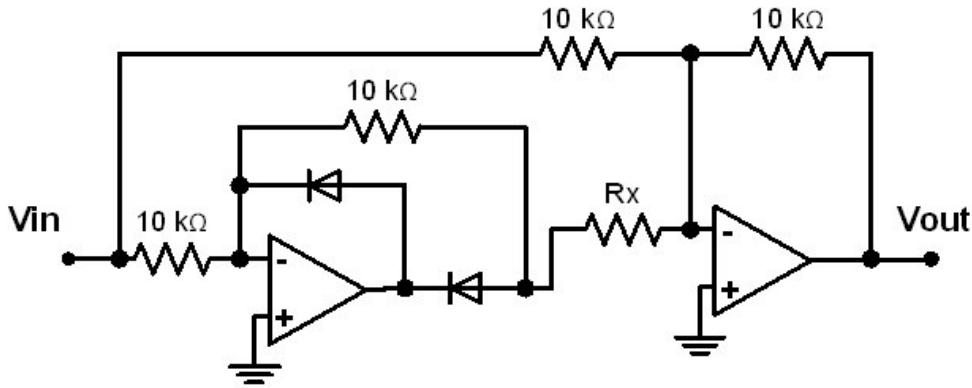


Figura 11

O valor do resistor que faz o circuito ter um ganho unitário na sua saída é

- a) $R_x = 1 \text{ k}\Omega$.
- b) $R_x = 2 \text{ k}\Omega$.
- c) $R_x = 3 \text{ k}\Omega$.
- d) $R_x = 5 \text{ k}\Omega$.

Para responder as questões 36, 37 e 38, leia os seguintes dados:

De uma curva que relaciona corrente e tensão de ruído de um amplificador operacional, retiramos os seguintes dados: $V_{(n|1 \text{ kHz})} = 9,5 \frac{\text{nV}}{\sqrt{\text{Hz}}}$ e $I_{(n|1 \text{ kHz})} = 0,68 \frac{\text{pA}}{\sqrt{\text{Hz}}}$, quando este está conectado a um gerador com impedância de $2 \text{ k}\Omega$.

36. Sabendo que a constante de Boltzmann é igual a $1,38 \times 10^{-23} \text{ J/K}$.

Qual o valor do ruído térmico para $T = 25 \text{ }^\circ\text{C}$?

- a) $V_T = 2,87 \frac{\text{nV}}{\sqrt{\text{Hz}}}$
- b) $V_T = 1,66 \frac{\text{nV}}{\sqrt{\text{Hz}}}$
- c) $V_T = 11,16 \frac{\text{nV}}{\sqrt{\text{Hz}}}$
- d) $V_T = 4,06 \frac{\text{nV}}{\sqrt{\text{Hz}}}$

37. O ruído equivalente total na entrada do amplificador operacional operando entre 1 kHz e 10 kHz é igual a

- a) $V_{\text{TN}} = 272,3 \text{ nV}_{\text{RMS}}$
- b) $V_{\text{TN}} = 1,1 \text{ }\mu\text{V}_{\text{RMS}}$
- c) $V_{\text{TN}} = 157,5 \text{ nV}_{\text{RMS}}$
- d) $V_{\text{TN}} = 0,1 \text{ }\mu\text{V}_{\text{RMS}}$

38. Na entrada do amplificador operacional, supondo que o sinal do gerador é de 8 mV.

A relação sinal ruído é de

- a) 71 dB.
- b) 79,25 dB.
- c) 77,23 dB.
- d) 80 dB.

39. O ruído *Shot noise* é

- a) gerado por elétrons atravessando uma barreira de potencial, causando uma flutuação na corrente elétrica.
- b) causado pela agitação térmica dos elétrons em uma resistência.
- c) causado por defeitos de manufatura da junção (tal como uma impureza) de componentes semicondutores.
- d) gerado por dispositivos eletrônicos que são utilizados para filtrar e amplificar sinais.

40. O circuito representado na figura 12 é uma implementação de um filtro

- a) passa-altas Butterworth.
- b) rejeita-faixa MFB.
- c) passa-faixa Biquad.
- d) passa-baixas Sallen-key.

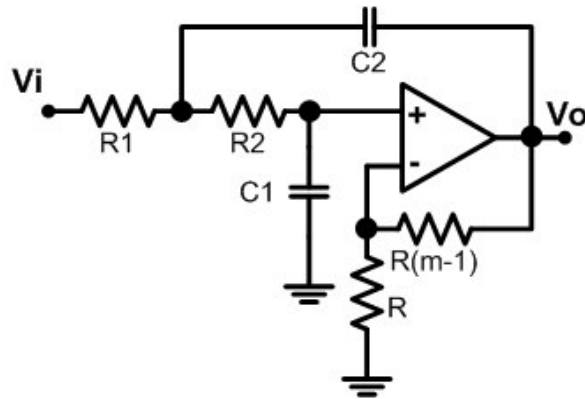


Figura 12