



CIDADE DE PELOTAS
INSTRUÇÕES GERAIS

- 1 - Este caderno de prova é constituído por 40 (quarenta) questões objetivas.
- 2 - A prova terá duração máxima de 04 (quatro) horas.
- 3 - Para cada questão, são apresentadas 04 (quatro) alternativas (a – b – c – d).
APENAS UMA delas responde de maneira correta ao enunciado.
- 4 - Após conferir os dados, contidos no campo “Identificação do Candidato” no Cartão de Resposta, assine no espaço indicado.
- 5 - Marque, com caneta esferográfica azul ou preta de ponta grossa, conforme exemplo abaixo, no Cartão de Resposta – único documento válido para correção eletrônica.

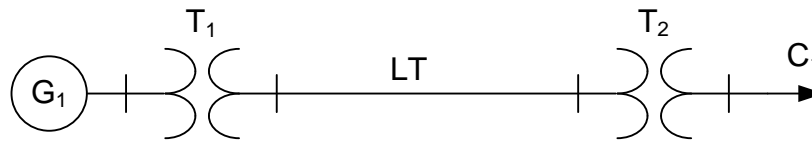
(a) ● (c) (d)
- 6 - Em hipótese alguma, haverá substituição do Cartão de Resposta.
- 7 - Não deixe nenhuma questão sem resposta.
- 8 - O preenchimento do Cartão de Resposta deverá ser feito dentro do tempo previsto para esta prova, ou seja, 04 (quatro) horas.
- 9 - Serão anuladas as questões que tiverem mais de uma alternativa marcada, emendas e/ou rasuras.
- 10 - O candidato só poderá retirar-se da sala de prova após transcorrida 01 (uma) hora do seu início.

BOA PROVA!

CONHECIMENTOS ESPECÍFICOS

- 1.** Um gerador síncrono trifásico de rotor cilíndrico, 13,8 kV, 60 Hz, 10 MVA, dois polos, conexão em Y, fator de potência 0,8 indutivo, apresenta uma reatância síncrona de 0,63 pu por fase e uma resistência da armadura nula. Se esta máquina operar com tensão terminal nominal, potência de saída máxima e tensão interna em vazio de 1,0 pu, a sua corrente de armadura será aproximadamente igual a
- a) $1,33 \angle 24^\circ$ pu.
 - b) $2,33 \angle -34^\circ$ pu.
 - c) $2,33 \angle 34^\circ$ pu.
 - d) $1,33 \angle -24^\circ$ pu.
- 2.** Um motor de indução trifásico de rotor bobinado de dois polos é conectado a uma rede elétrica cuja frequência é igual a 60 Hz. O torque induzido pelo campo magnético é de 40 N.m. Sabendo-se que o motor está operando com um escorregamento de 2%, o valor da potência convertida para a forma mecânica, a partir da potência elétrica fornecida no estator, é de
- a) 15,08 kW.
 - b) 14,78 kW.
 - c) 16,12 kW.
 - d) 17,32 kW.
- 3.** Um banco trifásico de transformadores A com conexão ΔY , potência nominal de 10 MVA, tem relação de espiras $N_1/N_2 = \sqrt{3}/10$. Um segundo banco trifásico de transformadores B com conexão ΔY , potência nominal de 15 MVA, deverá ser ligado em paralelo com o primeiro banco. Considerando que as tensões primárias de linha de 13,8 kV são aplicadas no lado Δ do banco trifásico A e no lado Y do banco trifásico B, a relação de espiras N_1/N_2 para este último banco, é igual a
- a) $1/10\sqrt{3}$
 - b) $1/10$
 - c) $\sqrt{3}/10$
 - d) $10/\sqrt{3}$

4. A figura abaixo mostra o diagrama unifilar de um sistema elétrico de potência. O sistema é composto por um gerador, G_1 , dois transformadores, T_1 e T_2 , uma linha de transmissão, LT, e uma carga, C_1 .



Considere os valores de base do sistema a potência de 50 MVA e a tensão nominal de linha de 200 kV. Os dados de cada componente são apresentados no quadro abaixo, em suas respectivas bases.

Componente	Potência base	Tensão base	Impedância
Gerador G_1	50 MVA	20 kV	$j0,09$ pu
Transformador T_1	40 MVA	20 kV/200 kV	$j0,16$ pu
Transformador T_2	40 MVA	200 kV/20 kV	$j0,20$ pu
Linha de transmissão LT	50 MVA	200 kV	$j0,05$ pu
Carga C_1	32,4 MVA	18 kV	$j0,08$ pu

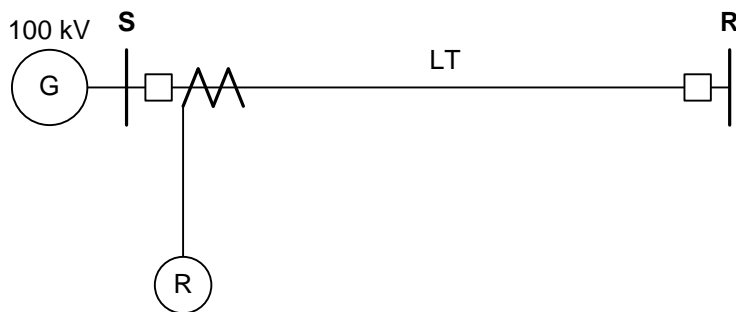
De acordo com as informações acima, e supondo que o gerador está operando com tensão de 20 kV, o módulo da corrente que passa pela linha, em valores por unidade (pu) na base da linha seria

- 0,55
 - 0,85
 - 1,45
 - 2,15
5. Com relação à importância dos dispositivos de proteção de sobrecorrente na continuidade do fornecimento de energia elétrica em sistemas de distribuição, analise as afirmativas abaixo.
- Os religadores e seccionadores são dispositivos de interrupção capazes de interromper correntes de curto-circuito em sistemas de energia elétrica.
 - Um arranjo contendo apenas dois relés de fase (51) e um relé de terra (51G) é suficiente para proteger uma subestação contra todas as combinações possíveis de faltas entre fase e terra.
 - Numa subestação de distribuição, o tempo de atuação dos relés de sobrecorrente deve ser ajustado para um valor menor do que o dos religadores, a fim de manter a coordenação entre os dispositivos.
 - O uso de relés de sobrecorrente em detrimento do uso de fusíveis nas subestações reduz o tempo de duração das interrupções, melhorando os índices de continuidade do fornecimento de energia.

Estão corretas apenas as afirmativas

- I e III.
- II e IV.
- II e III.
- I e IV.

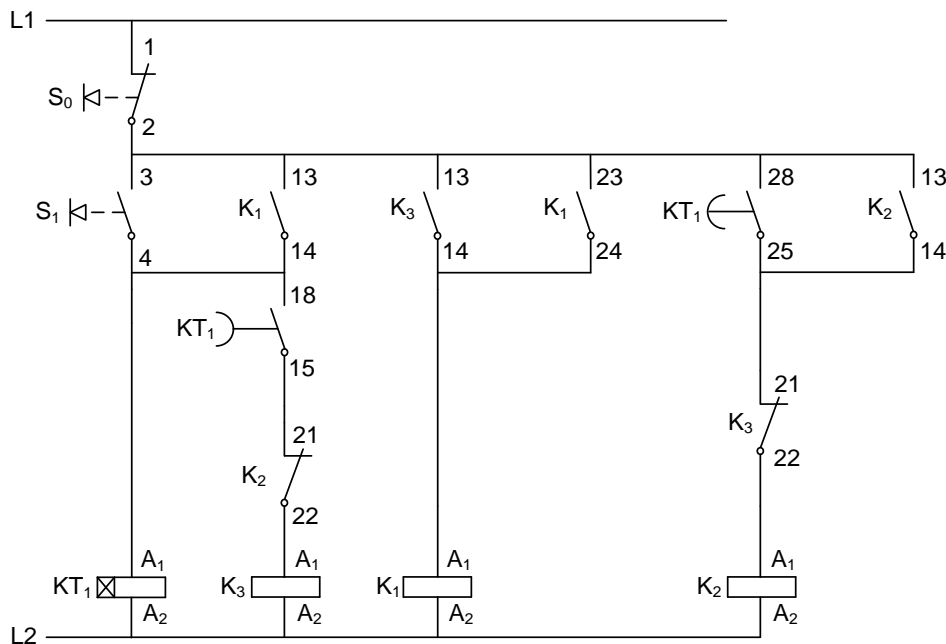
6. A figura abaixo apresenta o diagrama unifilar de uma linha de transmissão de 100 kV, com impedâncias de sequência positiva e negativa iguais a $j0,20$ pu, e impedância de sequência zero igual $j0,60$ pu, entre os terminais transmissor (S) e receptor (R). O gerador, ligado a barra S, está conectado em Y com neutro solidamente aterrado e apresenta uma impedância interna desprezível.



A linha de transmissão opera em vazio e a tensão no terminal transmissor é de 100 kV quando ocorre uma falta fase A-terra no meio da linha. Supondo que a impedância de falta seja igual a $0,05$ pu, a corrente de falta em valores por unidade (pu) seria

- a) $3,00 \angle -87,14^\circ$
 - b) $5,97 \angle -84,29^\circ$
 - c) $2,97 \angle -81,47^\circ$
 - d) $5,75 \angle -73,30^\circ$
7. Os motores trifásicos estão sujeitos a alguma falha elétrica ou de circunstância que acarreta problemas na rede elétrica. Diante dessa proposição, afirma-se que na proteção de curto-circuito e de sobrecarga desses motores devem ser empregados, respectivamente, os seguintes dispositivos:
- a) fusíveis da classe aM e relés térmicos.
 - b) relés térmicos e fusíveis da classe aM.
 - c) fusíveis da classe gM e relés térmicos.
 - d) relés térmicos e fusíveis classe gM.

8. A figura abaixo mostra o diagrama de comando (ou auxiliar) que pode ser empregado na partida de motores trifásicos com chave estrela-triângulo. Nesse circuito, o botão normalmente aberto S1 inicia o processo de energização da máquina, e o botão normalmente fechado S0 a desliga.



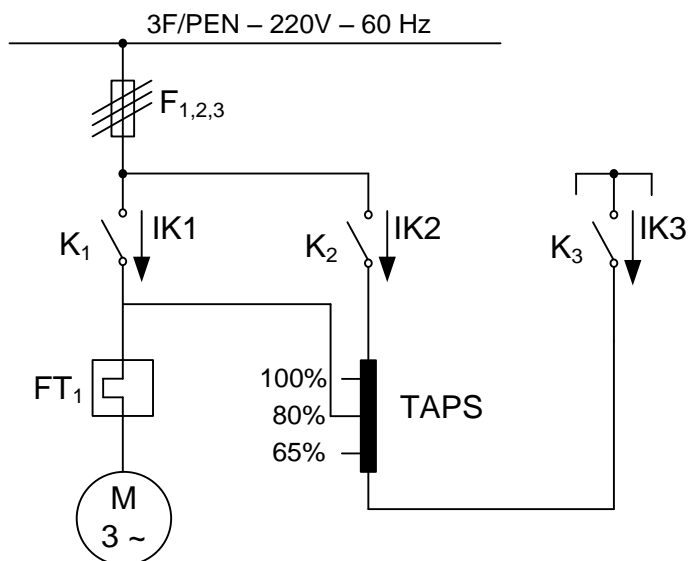
Considerando o diagrama, analise as afirmativas abaixo:

- I. Esse método de partida exige que o valor de tensão da rede seja igual ao valor de tensão da ligação triângulo do motor.
- II. Para o circuito acima, enquanto o motor estiver operando com conexão em estrela, as bobinas das contadoras K1 e K2 e do relé temporizador KT1 estarão energizadas.
- III. Para este método de partida, a máquina terá a sua corrente de partida e o seu torque de partida reduzidos em um terço de seus valores nominais.
- IV. Para a conexão em estrela, o motor receberá a tensão nominal reduzida em um terço, ao passo que na conexão em triângulo, o motor receberá a tensão nominal de linha.

Estão corretas apenas as afirmativas

- a) I e II.
- b) II e IV.
- c) III e IV.
- d) I e III.

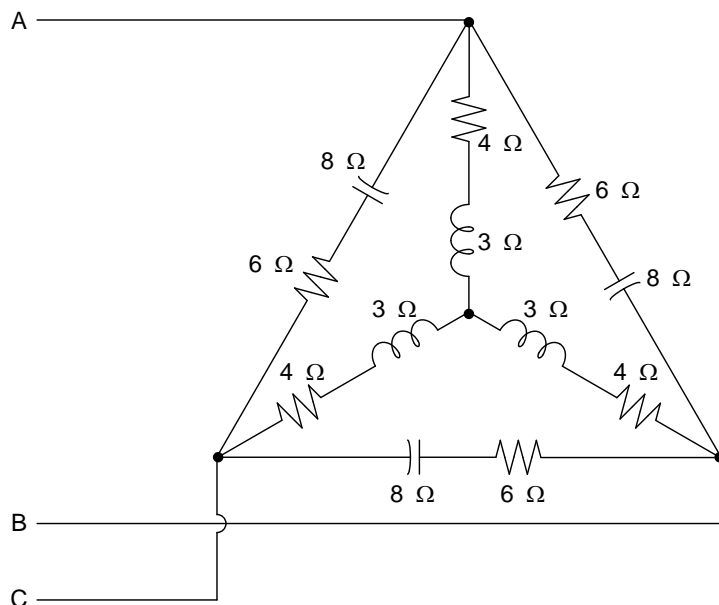
9. A figura abaixo mostra o circuito de força de uma chave compensadora para o comando de um motor trifásico.



Considerando que I_n é a corrente nominal do motor, e K , é o fator de redução de tensão obtido a partir da escolha adequada do TAP operacional do autotransformador, as correntes no circuito de força, I_{K1} , I_{K2} e I_{K3} devem ser, respectivamente, calculadas por:

- a) I_n ; $K \cdot I_n$; $(K - K^2) \cdot I_n$.
- b) $K \cdot I_n$; $K^2 \cdot I_n$; $(1 - K) \cdot I_n$.
- c) I_n ; $K^2 \cdot I_n$; $(K - K^2) \cdot I_n$.
- d) $K \cdot I_n$; $K^2 \cdot I_n$; $K^2 \cdot I_n$.

10. A carga trifásica ΔY da figura abaixo é alimentada por um sistema trifásico equilibrado de tensões com magnitude igual a 100 V.



A potência média total consumida pela carga, em kW, é

- a) 1,20
- b) 3,40
- c) 4,50
- d) 5,20

11. Não poderá participar, direta ou indiretamente, da licitação ou da execução de obra ou serviço e do fornecimento de bens a eles necessários:

- I. A pessoa, física ou jurídica, autora do projeto, básico ou executivo.
- II. A empresa, isoladamente ou em consórcio, responsável pela elaboração do projeto básico ou executivo ou, empresa da qual o autor do projeto seja dirigente, gerente, acionista ou detentor de mais de 10% (dez por cento) do capital com direito a voto ou controlador, responsável técnico ou subcontratado.
- III. O servidor ou dirigente de órgão ou entidade contratante ou responsável pela licitação.

Está(ão) correta(s) apenas a(s) afirmativa(s)

- a) I.
- b) I e II.
- c) I e III.
- d) II e III.

12. É dispensável a licitação para obras e serviços de engenharia, modalidade convite, desde que não se refiram a parcelas de uma mesma obra ou serviço, ou ainda, quando forem da mesma natureza e no mesmo local e que possam ser realizadas conjunta e concomitantemente para o seguinte valor

- a) R\$ 8.000,00
- b) R\$ 15.000,00
- c) R\$ 6.500,00
- d) R\$ 80.000,00

13. Considere um edifício de 65m de altura nível de proteção I, de acordo com a NBR 5419 que tipo de método deve ser utilizado

- a) somente gaiola de Faraday.
- b) gaiola de Faraday e Franklin.
- c) somente Franklin.
- d) modelo Eletrogeométrico.

14. Em uma instalação elétrica, a potência ativa consumida pela carga é 15KVA e o fator de potência total da instalação é 0,8 indutivo. A potência reativa do banco de capacitores que deve ser instalado em paralelo com a carga para corrigir o fator de potência a um valor mínimo aceitável pela concessionária de energia, é de

- a) 3,88 KVAR.
- b) 4,64 KVAR.
- c) 4,86 KVAR.
- d) 9,00 KVAR.

15. De acordo com a NBR 5410, a colocação de diversos circuitos instalados em um mesmo eletroduto exige um fator de

- a) perdas para queda de tensão.
- b) coincidência relacionado com a seção dos condutores utilizados.
- c) temperatura e utilização para aumento da capacidade de corrente.
- d) agrupamento para redução da capacidade de corrente.

16.Referente aos condutores de neutro e proteção, o RIC de BT considera

- I. o condutor neutro pode ter seção menor que a dos condutores fase, ser contínuo e isento de dispositivo capaz de causar sua interrupção.
- II. o condutor de proteção deve ser ligado diretamente no eletrodo de aterramento, independente do condutor neutro e disponibilizá-lo na caixa ou painel de medição.
- III. para condutores de Fase seção de 10mm² pode-se utilizar condutores de neutro e proteção seção 6mm².
- IV. para condutor de Neutro acima de 35mm² utilizar condutor de proteção com 50% do valor de neutro.

Estão corretas apenas as afirmativas

- a) I e IV.
- b) II e III.
- c) II e IV.
- d) I e III.

17.Em um prédio de múltiplas unidades consumidoras o projetista precisa definir o cabo de alimentação do quadro de medidores. O prédio possui uma demanda de 64 KVA e um comprimento de 124m, levando em conta as folgas. Considere o sistema trifásico e o fator de potência de 0,92.

Seção (mm ²)	Condução de Corrente (A)	Rca (Ω)	XL (Ω)
35	103	0,63	0,11
50	122	0,47	0,11
70	151	0,32	0,10
95	174	0,23	0,10

Com base no RIC de BT anexo X (cálculo de queda de tensão) e nos dados ilustrados na tabela acima, a seção mínima do condutor requerida para o dimensionamento do quadro de medidores em questão, é

- a) 35 mm².
- b) 50 mm².
- c) 70 mm².
- d) 95 mm².

18.Considerando a aplicação de ferramentas para melhores práticas de controle e gestão em projetos, a ferramenta estatística de análise que apresenta a intensidade e a quantidade de vezes de ocorrência de determinado parâmetro de trabalho a partir de uma curva de distribuição de frequências, denomina-se

- a) histograma.
- b) gráfico de Pareto.
- c) gráfico de Gant.
- d) curva "S".

19.Considerando a aplicação do MASP (Metodologia de Análise e Solução de Problemas), a metodologia utilizada para quantificar a criticidade de determinado evento ou ocorrência é

- a) o Diagrama de Causa-Efeito (Ishikawa).
- b) a Análise por Árvore de Falhas (FTA – Fault Tree Analysis).
- c) a Análise de Causa Raiz (RTA – Root Cause Analysis).
- d) a Análise de Efeitos e Modos de Falha (FMEA – Failure Mode and Effect Analysis).

- 20.** A partir do conceito de Manutenção Centrada em Confiabilidade, **NÃO** é um indicador de desempenho que faça parte dos cálculos desta metodologia.
- a) Tempo médio entre falhas (MTBF – Mean Time Between Failures).
 - b) Tempo médio para reparos (MTTR – Mean Time To Repair).
 - c) Back-Log (Taxa de atraso, fator de acumulação).
 - d) Tempo médio para falhas (MTTF – Mean Time To Failures).
- 21.** Considerando as melhores práticas de manutenção preventiva, a técnica de inspeção utilizada para identificar falhas de conexão elétrica, vazamentos ou estresses através da detecção de pontos quentes é
- a) termometria.
 - b) boroscopia.
 - c) termografia.
 - d) espectrometria.
- 22.** Observando as práticas e técnicas aplicáveis em diagnose e monitoramento da condição de equipamentos e componentes elétricos em sistemas de potência, assinale a alternativa correta para o Binômio: Ensaio Não Destrutivo (END) x Efeito Apurado.
- a) Emissões Acústicas x Isolação.
 - b) Tangente Delta x Descargas Parciais.
 - c) Megagem x Fator de Perdas Dielétricas.
 - d) Cromatografia x Degradação.
- 23.** Considerando a adoção das melhores práticas de controle e gestão em projetos, as ferramentas corretas para aplicação no acompanhamento e verificação dos prazos e sequência de execução das atividades e eventos do projeto são
- a) a EAP (Estrutura Analítica de Projetos) e a Carta de Controle.
 - b) o Gráfico de Gant e a Curva S.
 - c) a EAP (Estrutura Analítica de Projetos) e o Gráfico de Gant.
 - d) a Curva S e a EAP (Estrutura Analítica de Projetos).
- 24.** Levando em conta os critérios para decisão da viabilidade financeira de um projeto de investimento, é correto afirmar que os dois parâmetros fundamentais na definição são
- a) Pay-Back (Tempo de Retorno) e TIR (Taxa Interna de Retorno).
 - b) VPL (Valor Presente Líquido) e Pay-Back (Tempo de Retorno).
 - c) IL (Índice de Lucratividade) e TD (Taxa de Desconto).
 - d) TIR (Taxa Interna de Retorno) e VPL (Valor Presente Líquido).

25. Considerando a adoção das melhores práticas de saúde e segurança nas atividades com eletricidade conforme a Norma NR-10 vigente, **NÃO** é uma das principais regras para evitar acidentes com eletricidade.

- a) Todo trabalho em instalações elétricas de AT (Alta Tensão) somente pode ser realizado após o bloqueio físico de quaisquer acionamentos que possam religar e reenergizar o circuito, o equipamento ou o componente sob intervenção.
- b) Todo trabalho em instalações elétricas de AT (Alta Tensão) somente pode ser realizado individualmente, para reduzir a possibilidade de falhas e reduzir o número potencial de vítimas de eventual ocorrência.
- c) Todo trabalho em instalações elétricas de AT (Alta Tensão) somente pode ser realizado após a constatação de ausência de tensão à jusante e montante do ponto de intervenção.
- d) Todo trabalho em instalações elétricas de AT (Alta Tensão) somente pode ser realizado após ser executado o aterramento provisório sólido e efetivo a montante do ponto onde o dispositivo foi desconectado do circuito elétrico do qual faz parte.

26. Dentre os requisitos de proteção para transformadores de potência em MT e AT, o componente que **NÃO** faz parte da instalação do equipamento é

- a) câmara de extinção de arco.
- b) válvula de alívio de pressão.
- c) termômetro de imagem térmica.
- d) relé detector de gases.

27. Analisando a adoção das melhores práticas de saúde e segurança nas atividades com eletricidade conforme a Norma NR-10 vigente, a sequência correta de liberação para a execução do trabalho é:

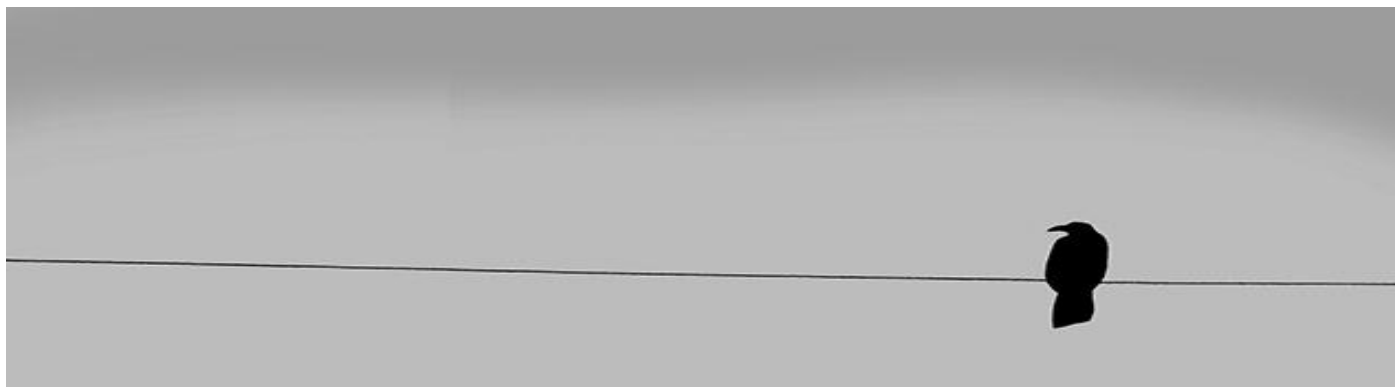
- a) Detecção de tensão (ausência) – Seccionamento (isolamento) – Impedimento (bloqueio) – Aterramento temporário (equipotencialização de condutores) – Proteção de elementos energizados no entorno (zona controlada) – Sinalização de impedimento de reenergização (cadeados e cartão).
- b) Impedimento (bloqueio) – Detecção de tensão (ausência) – Seccionamento (isolamento) – Aterramento temporário (equipotencialização de condutores) – Proteção de elementos energizados no entorno (zona controlada) – Sinalização de impedimento de reenergização (cadeados e cartão).
- c) Proteção de elementos energizados no entorno (zona controlada) – Seccionamento (isolamento) – Impedimento (bloqueio) – Detecção de tensão (ausência) – Aterramento temporário (equipotencialização de condutores) – Sinalização de impedimento de reenergização (cadeados e cartão).
- d) Seccionamento (isolamento) – Impedimento (bloqueio) – Detecção de tensão (ausência) – Aterramento temporário (equipotencialização de condutores) – Proteção de elementos energizados no entorno (zona controlada) – Sinalização de impedimento de reenergização (cadeados e cartão).

Com base no texto abaixo, responda às questões de 1 a 8.

Você é um só

Por Luli Radfahrer

- 1 E não é aquele do Facebook. Do Google+. Do instagram. Do WhatsApp. Dos games. Nem de todas
2 essas redes, e outras tantas, combinadas.
- 3 Morando sozinho ou se isolando por trás das telas brilhantes de smartphones, tablets, PCs e
4 notebooks, falando pelo Twitter o que não teria coragem de dizer ao vivo, multiplicado por diversos perfis
5 e avatares, você ainda é um só.
- 6 Você, que acumula objetos e aparelhos de uso questionável e contribui para a formação do lixo
7 eletrônico, ao mesmo tempo em que reclama da poluição e da exploração do planeta.
- 8 Você, que faz passeata contra a corrupção enquanto compra notas frias, que critica o tráfico ao
9 mesmo tempo em que o financia, que reclama do preço do ônibus, mas não deixa o carro nem para ir
10 até a padaria, e que, uma vez nele, não respeita faixa, deficiente, idoso ou limite de velocidade e fala ao
11 celular enquanto guia.
- 12 Você, que, via redes sociais, se orgulha de ter atingido uma fusão mágica entre intimidade e
13 distância, quando o máximo que fundiu foi a ilusão de ambas. Sua comunidade se transformou em um
14 mecanismo terceirizado de autoimagem, ao mesmo tempo vaidoso e inseguro, preguiçoso e ansioso,
15 otimista e pragmático.
- 16 Imerso na rede, você criou um reflexo psicológico em que precisa saber de tudo no momento em
17 que acontece, posicionando-se o quanto antes, já que cada atualização diz mais respeito à opinião dos
18 outros do que ao que você realmente pensa.
- 19 Fascinado pela ideia de se transformar em veículo de informação, você parece ter se esquecido (ou
20 deixado de se importar) de que só há meios se há mensagens e de que, ao reproduzir ser pensar o que
21 ouve dos outros, não gera mais do que microfonia.
- 22 Não adianta se esconder nem tentar desafiar seus ritmos biológicos na vã tentativa de acompanhar
23 o mundo simbólico em que vive, evitando qualquer contato com a realidade. O máximo que conseguirá é
24 confundir seus mapas com o território que representam.
- 25 Você acha que é diferente e, no entanto, é igualzinho aos que critica. Não espanta que espere cada
26 vez mais da tecnologia e cada vez menos das pessoas.
- 27 É inegável, você está só. Sua solidão não foi criada pelo mundo digital, mas por suas ações
28 esquizofrênicas. Não adianta mais colocar a sociedade na terceira pessoa, tentando se isentar de
29 qualquer responsabilidade. O mundo "real" tem muito de virtual e vice-versa. É uma relação simbiótica.
- 30 Mas conexão não é o mesmo do que vínculo. O budismo (o de verdade, não essa onda chamada de
31 "sabedoria 2.0", em que a meditação é uma espécie de videogame contemplativo) ensina que todos
32 estão interconectados, que os desafios reais não estão no futuro, mas bem à nossa frente, e que o apego
33 a bens e ideias pode ser muito prejudicial.
- 34 Dar à tecnologia um espírito vago, impessoal, que move a sociedade, é uma desculpa esfarrapada.
35 Fruto de um sistema capitalista, a única resposta que a tecnologia pode trazer é mais tecnologia. Ela é só
36 uma ferramenta, não há consciência nela. Tudo o que ela faz é fruto de ideias de gente como você.
- 37 Por mais que você ache, como Mário de Andrade, que é trezentos, que é trezentos e cinquenta, não
38 se iluda. Como ele, você é um só. E ainda terá que topor consigo e prestar contas com seu legado.
- 39 Apesar de você, diz a música, amanhã há de ser outro dia.



Disponível em: <<http://tools.folha.com.br/print?url=http%3A%2F%2Fwww1.folha.uol.com.br%2Fcolu...>>
Acesso em: 01 jul. 2013

28. Analise as afirmativas a seguir.

- I. Há, no título, uma ambiguidade, deixando um outro sentido latente relativo ao assunto abordado no texto.
- II. Há, no título, uma afirmação unívoca, que será mantida invariável e coerentemente ao longo do texto.
- III. Há um jogo de ideias que vem a se desenvolver no texto, mostrando dois ângulos de uma situação.
- IV. Há, no título, a emersão de um saber, proveniente do senso comum, corroborado pelo conteúdo visual e negado no penúltimo parágrafo.

Estão corretas apenas as afirmativas

- a) I e III.
- b) I, II e IV.
- c) II e III.
- d) II, III e IV.

29. A partir da leitura do texto, depreende-se, como uma das principais ideias defendidas pelo autor, que

- a) a tecnologia, embora ofereça inúmeros benefícios aos sujeitos, é um elemento corruptor e aniquilador da sociedade contemporânea.
- b) os inúmeros recursos e possibilidades de configurações pessoais, decorrentes do mundo virtual, não eximem o sujeito da condição de membro social.
- c) as redes sociais, ainda que aproximem o sujeito do grupo social, pois, ao conectar-se, forma-se o vínculo, terminam por jogá-lo à solidão.
- d) o sujeito contemporâneo não pode prescindir da tecnologia e das redes sociais sob pena de apartar-se da sociedade de que faz parte.

30. No 3º e 4º parágrafos, há ocorrência de nexos de concomitância, os quais indicam

- a) excesso de atitudes reprováveis do interlocutor.
- b) falta de coerência entre discurso e ação do interlocutor.
- c) desequilíbrio egótico de um sujeito que se multiplica nas redes sociais.
- d) multiplicidade de "eus" que o interlocutor pode assumir nas redes sociais.

31. Considere o trecho abaixo para a resolução desta questão:

"... ao mesmo tempo vaidoso e inseguro, preguiçoso e ansioso, otimista e pragmático."
(linhas 14 e 15)

Sobre o funcionamento dos adjetivos presentes no trecho, é correto afirmar que

- a) delata um comportamento paradoxal do sujeito das redes sociais.
- b) reflete uma subjetividade esquizofrênica do sujeito das redes sociais.
- c) aponta uma avaliação ambígua do autor sobre o sujeito das redes sociais.
- d) denota uma incongruência subjetiva e patológica do sujeito das redes sociais.

32. Segundo Platão e Fiorin (1997), “Pressuposto são ideias não expressas de maneira explícita, que decorrem logicamente do sentido de certas palavras ou expressões contidas na frase”.

Com base nessa afirmação, em que alternativa a palavra sublinhada **NÃO** acarreta um conteúdo pressuposto?

- a) “... multiplicado por diversos perfis e avatares, você ainda é um só.” (linhas 4 e 5)
- b) “Sua comunidade se transformou em um mecanismo...” (linhas 13 e 14)
- c) “Não adianta mais colocar a sociedade na terceira pessoa...” (linha 28)
- d) “Tudo o que ela faz é fruto de ideias de gente como você.” (linha 36)

33. Em que alternativa o elemento sublinhado está contribuindo para a progressão temática do texto?

- a) “Nem de todas essas redes...” (linhas 1 e 2)
- b) “... foi a ilusão de ambas.” (linha 13)
- c) “... já que cada atualização diz...” (linha 17)
- d) “Não adianta se esconder...” (linha 22)

34. Leia este trecho: “... você criou um reflexo psicológico em que precisa saber de tudo...” (linha 16).

A palavra “que”, na língua portuguesa, apresenta classificações diversificadas, podendo ser pronome, conjunção, preposição, advérbio, interjeição. No trecho destacado para esta questão, observe que a palavra “que” é um pronome.

Em que alternativa a palavra “que” **NÃO** é um pronome?

- a) Que aconteceu com teu facebook?
- b) As redes sociais podem provocar movimentos sociais, o que já era previsto.
- c) Naturalmente que eu não idolatro a tecnologia, como o faz a maioria das pessoas.
- d) Este é o amigo virtual de que te falei e com quem mantenho contato frequentemente.

35. Sobre o emprego da vírgula em “Você, que acumula objetos e aparelhos de uso questionável...” (linha 6), são feitas as seguintes afirmações:

- I. A colocação da vírgula limita a abrangência do destinatário.
- II. A vírgula é facultativa, visto o antecedente ser um pronome de tratamento.
- III. A vírgula indica que a qualidade atribuída ao termo antecedente é inerente a este.
- IV. A retirada da vírgula, embora não provoque erro gramatical, acarreta alteração de sentido.

Está (ão) correta (s) apenas a (s) afirmativa (s)

- a) I.
- b) I e III.
- c) II.
- d) III e IV.

LEGISLAÇÃO

36. Considerando a Lei n.º 8.112, de 1990, no que diz respeito à acumulação de cargos e de direitos do servidor público federal, analise:

- I. Detectada a qualquer tempo a acumulação ilegal de cargos, empregos ou funções públicas, o servidor será notificado para apresentar opção dentro de um prazo legal.
- II. O servidor em débito com o erário que for exonerado, demitido, ou que tiver sua aposentadoria ou disponibilidade cassada, terá um prazo legal para quitar o débito.

Diante das situações acima, os prazos legais são, respectivamente, de

- a) dez dias improrrogáveis, sob pena de instauração de procedimento sumário e sessenta dias, sob pena de inscrição em dívida ativa.
- b) dez dias, prorrogáveis por mais dez dias, sob pena de instauração de sindicância e trinta dias, sob pena de inscrição em dívida ativa.
- c) quinze dias, sob pena de exoneração de ofício e sessenta dias, prorrogáveis por mais trinta dias.
- d) quinze dias úteis, prorrogáveis por mais quinze dias e noventa dias, sob pena de execução fiscal.

37. Um determinado servidor público federal pediu e obteve licença para atividade política. Teve seu pedido deferido, sem remuneração, durante o período que mediava entre a sua escolha em convenção partidária, como candidato a cargo eletivo, e a véspera do registro de sua candidatura perante a justiça eleitoral. A partir do registro da candidatura, até o décimo dia seguinte da eleição, a licença foi deferida, com vencimentos do cargo efetivo assegurados pelo período de 3 meses.

Nessa situação, o deferimento da licença foi

- a) ilegal, por ser a atividade política incompatível com a ocupação de cargo público.
- b) ilegal, quanto à ausência de remuneração até a véspera do registro da candidatura.
- c) ilegal, quanto ao prazo de duração a partir do registro da candidatura.
- d) legal, de acordo com a previsão da lei nº 8.112, de 1990.

38. Em matéria de licitação, afirmam-se:

- I. O fato de, em uma licitação sob a modalidade convite, acudir apenas 1 (um) interessado a torna deserta, mas não enseja a dispensa de licitação para contratar.
- II. A diferença básica entre dispensa e inexigibilidade de licitação está no fato de que, na primeira, há possibilidade de competição, enquanto, na segunda, inexistente essa possibilidade.
- III. A licitação deserta não se confunde com a licitação fracassada, em que aparecem interessados, mas nenhum é selecionado, em decorrência da inabilitação ou de desclassificação.
- IV. Quando permitida a participação de empresas em consórcio, a firma-líder representa juridicamente as demais integrantes do consórcio, posto que possui personalidade própria.

Estão corretas apenas as afirmativas

- a) II e IV.
- b) I, III e IV.
- c) II e III.
- d) I e II.

- 39.**De acordo com a Lei 10.520, de 2002, a modalidade de licitação denominada “pregão”, destina-se a
- a) contratação de obras, serviços e compras de pequeno valor.
 - b) aquisição de bens de uso permanente.
 - c) aquisição de bens e serviços comuns.
 - d) aquisição de bens, serviços e contratação de obras de reforma.

40.Com base na Lei n.º 12.618, de 2012, o _____ opção pelos servidores e membros do Poder Judiciário, do Ministério Público da União e do Tribunal de Contas da União que tiverem ingressado no serviço público até a data anterior ao início da vigência do regime de previdência complementar, e nele tenham permanecido sem perda do vínculo efetivo, é _____ e _____, não sendo devida pela União e suas autarquias e fundações públicas qualquer _____ referente ao valor dos descontos já efetuados sobre a base de contribuição acima do limite previsto.

Os termos, que preenchem corretamente as lacunas, são

- a) exercício de – revogável - retratável –contrapartida
- b) exercício de – irrevogável - irretroatável –contrapartida
- c) prazo para a – irrevogável - irretroatável –devolução
- d) prazo para a – revogável - retratável – remuneração

