

**01.** Leia o enunciado abaixo.

As linhas de chamada devem terminar ....., se elas conduzem a uma linha de cota; ....., se termina dentro do objeto representado e ....., se ela conduz e/ou contorna a aresta do objeto representado.

Assinale a alternativa que preenche corretamente as lacunas, na ordem em que aparecem.

- a) sem símbolo - com uma seta - com um ponto
- b) com um ponto - com uma seta - sem símbolo
- c) sem símbolo - com um ponto - com uma seta
- d) com uma seta - sem símbolo - com um ponto

**02.** Em um desenho técnico foi usada a largura de 1,0 mm para as linhas mais largas.

É correto afirmar que o espaçamento mínimo entre linhas paralelas não deve ser menor que

- a) 1,0 mm
- b) 1,5 mm
- c) 0,7 mm
- d) 2,0 mm

**03.** Um desenhista pretende fazer um desenho técnico e, para isso, precisa escolher uma largura para as linhas largas e outra largura para as linhas estreitas. As escolhas feitas por ele para as linhas largas e estreitas são, respectivamente,

- I. 1,0 mm e 0,35 mm.
- II. 0,7 mm e 0,5 mm.
- III. 0,5 mm e 0,25 mm.

Quais das escolhas podem ser utilizadas por ele?

- a) Apenas I.
- b) Apenas II.
- c) Apenas III.
- d) Apenas I e III

**04.** Leia o texto abaixo.

As principais exigências na escrita em desenhos técnicos são ....., ..... e adequação à microfilmagem e a outros processos de reprodução. Os caracteres devem ser claramente ..... entre si e devem ser escritos de forma que as linhas se cruzem ou se toquem aproximadamente ..... . Na aplicação simultânea de letras maiúsculas e minúsculas, a altura h das letras maiúsculas não deve ser menor que ..... . A escrita pode ser vertical ou inclinada em um ângulo de 15° para a direita em relação à vertical. A largura da linha na escrita dos caracteres técnicos é ..... a altura da letra.

Assinale a alternativa que preenche corretamente as lacunas do texto, na ordem em que aparecem.

- a) limpeza – uniformidade – legíveis – de forma ovalada – 3,5 mm – igual
- b) legibilidade – uniformidade – distinguíveis – em ângulo reto – 3,5 mm- proporcional
- c) legibilidade – traçado limpo – legíveis – em ângulo agudo – 2,5 mm – duas vezes
- d) legibilidade – clareza – distinguíveis – em ângulo reto – 2,5mm – menor que

**ATENÇÃO:** As questões 5, 6 e 7 devem ser feitas com base nas informações numéricas fornecidas, não cabendo medições nos desenhos.

05. Observe abaixo, o desenho dos canteiros de uma horta.



ESCALA 1:200

Pretende-se colocar ao redor da área, uma cerca de proteção com cinco voltas de fio de arame. Sabe-se que a área tem a forma retangular e que as medidas encontradas no desenho, para os lados do terreno, são 10,0 cm de comprimento por 7,5 cm de largura.

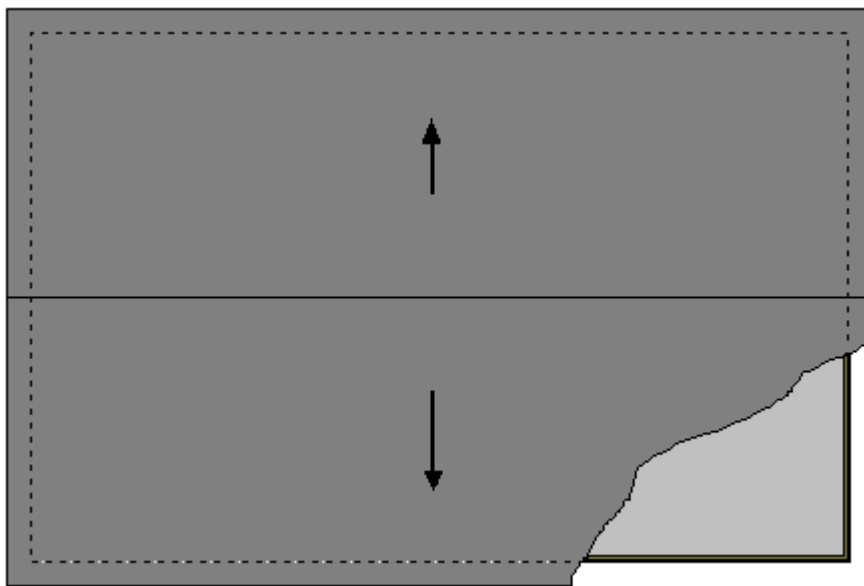
A extensão de fio de arame necessária para cercar o terreno é de aproximadamente

- a) 350,0 m
- b) 70,0 m
- c) 7,0 m
- d) 35,0 m

06. Observe os desenhos abaixo.



Galpão em perspectiva



Vista Superior do Galpão

Um galpão com dimensões de 40,0 m de largura por 60,0 m de comprimento, ao ser desenhado, foi representado com 8,0 cm por 12,0 cm respectivamente.

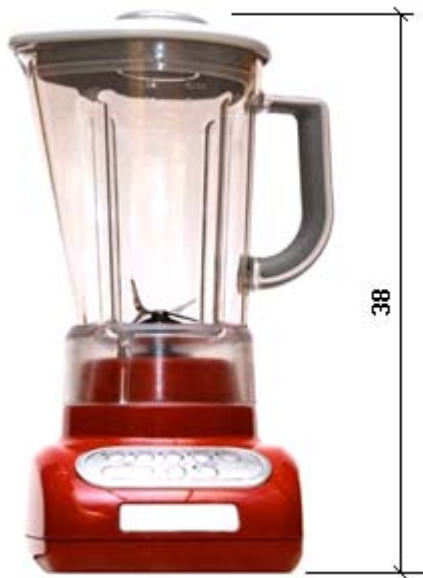
Afirma-se que a escala usada para sua representação foi

- a) 1:100
- b) 1:500
- c) 1:200
- d) 1:50

07. Observe os dois objetos apresentados abaixo.

Cada um está representado em uma determinada escala.

Considerando a medida informada para as alturas dos objetos, determine a escala empregada na representação de cada um, sabendo que no desenho as medidas das alturas do liquidificador e da geladeira são respectivamente 76,0 mm e 95,0 mm.



Sólido I – Liquidificador (I)  
unidade: cm



Sólido II - Geladeira (II)  
unidade: m

As respostas corretas são, respectivamente:

- |                           |   |                         |
|---------------------------|---|-------------------------|
| a) Sólido I – Escala 1:10 | e | Sólido II – Escala 1:50 |
| b) Sólido I – Escala 1:5  | e | Sólido II – Escala 1:20 |
| c) Sólido I – Escala 1:2  | e | Sólido II – Escala 1:5  |
| d) Sólido I – Escala 1:10 | e | Sólido II – Escala 1:20 |

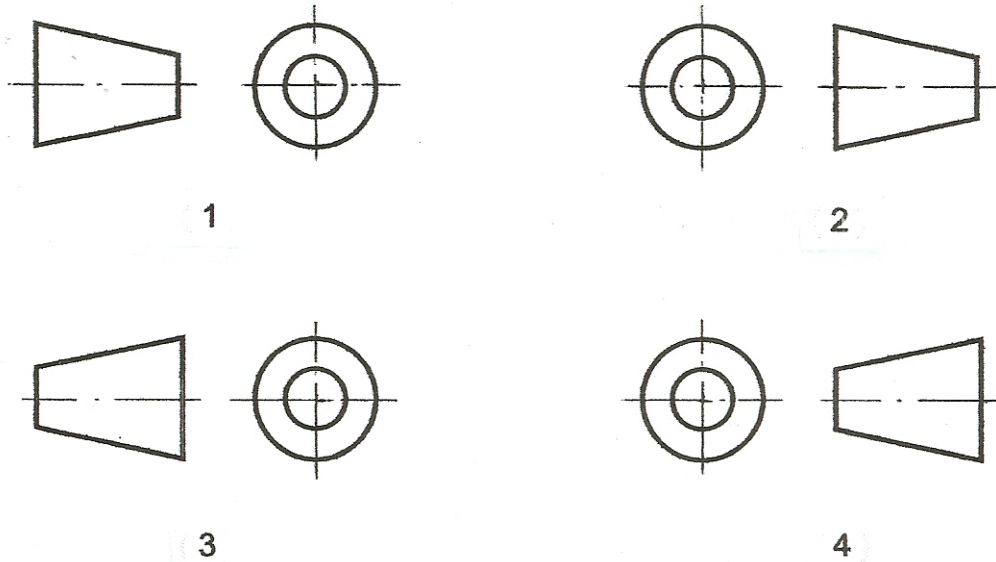
08. Em desenhos técnicos, os objetos tridimensionais são representados através de vistas ortográficas.

Alguns países, como Estados Unidos e Canadá, utilizam o sistema de projeções no 3º diedro. A Europa utiliza a representação no 1º diedro.

No Brasil, a ABNT apresenta as duas formas de representação, 1º e 3º diedro.

Ao interpretar um desenho técnico é necessário, de imediato, identificar em que diedro ele está representado.

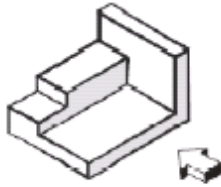
Um símbolo, colocado na legenda da folha de desenho, indica o diedro no qual o objeto foi considerado ao ser projetado.



Dos símbolos acima representados, qual é o utilizado para indicar o 1º diedro?

- a) 1
- b) 2
- c) 3
- d) 4

09. Observe as seis vistas do sólido desenhadas abaixo.



( )      ( )      ( )      ( )      ( )      ( )

Sabendo a posição da vista frontal, indicada pela seta na perspectiva, identifique as seis vistas posicionadas lado a lado e preencha os parênteses. Considere (1) para a vista frontal, (2) para a vista superior, (3) para a vista lateral esquerda, (4) para a vista lateral direita, (5) para a vista inferior e (6) para a vista posterior.

A seqüência correta para o preenchimento dos parênteses, da esquerda para a direita, é

- a) 6 – 2 – 1 – 4 – 5 – 3
- b) 2 – 3 – 6 – 1 – 4 – 5
- c) 5 – 3 – 6 – 1 – 4 – 2
- d) 5 – 4 – 6 – 1 – 3 – 2

10. A coluna da esquerda, abaixo, nomeia cinco tipos de linhas; a da direita apresenta, em outra ordem, oito aplicações destes tipos de linhas.

Associe adequadamente a coluna da direita à da esquerda.

- 1. Contínua larga      ( ) contornos e arestas não visíveis
- 2. Contínua estreita      ( ) contornos e arestas visíveis
- 3. Tracejada larga      ( ) linhas de cota  
ou estreita      ( ) linhas auxiliares
- 4. Traço e ponto      ( ) limites de vistas ou cortes parciais  
estreita      ( ) linhas de chamada
- 5. Contínua estreita      ( ) linhas de simetria  
à mão livre      ( ) hachuras

A seqüência correta de preenchimento dos parênteses, de cima para baixo, é

- a) 3 – 1 – 2 – 2 – 5 – 1 – 4 – 2
- b) 3 – 1 – 2 – 2 – 5 – 2 – 4 – 2
- c) 4 – 1 – 2 – 2 – 5 – 3 – 4 – 2
- d) 4 – 1 – 2 – 3 – 4 – 2 – 5 – 1

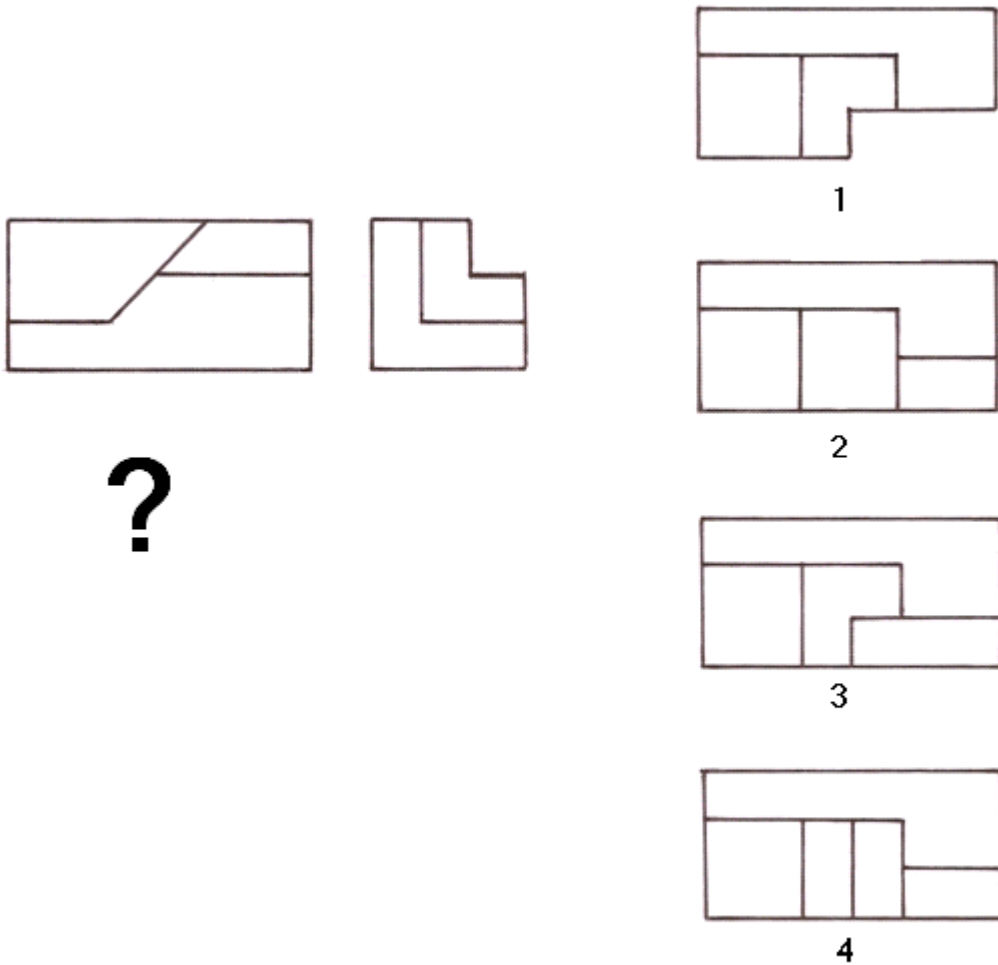
11. Conforme as Normas de Desenho Técnico, assinale com **V** (VERDADEIRO) ou **F** (FALSO) as afirmações abaixo.
- ( ) Em um formato A1 cabem oito formatos A3.
  - ( ) A escala usada no desenho deve ser indicada na legenda da folha de desenho.
  - ( ) O formato final do dobramento de cópias de desenhos formatos A0, A1, A2 e A3 deve ser o formato A4, de modo a deixar a legenda centralizada.
  - ( ) As escalas 1:20, 1:50 e 1:100 são recomendadas para uso em desenho técnico.
  - ( ) Na escala 1:10 o tamanho do desenho é 10 vezes menor que o tamanho real do objeto.
  - ( ) Marcas de corte servem para guiar o corte da folha de desenho e são executadas nos seus quatro cantos.
  - ( ) O quadro limita o espaço da legenda.
  - ( ) A margem direita da folha de desenho é mais larga e serve para ser perfurada e utilizada no arquivamento.

A seqüência correta de preenchimento dos parênteses, de cima para baixo, é

- a) F – V – F – V – V – V – F – F
- b) V – V – V – F – V – F – V – F
- c) F – V – V – F – V – F – V – V
- d) F – V – F – V – V – F – F – V

12. Abaixo são apresentadas duas vistas de um sólido representado no método de projeção ortográfica do 1º diedro.

Dentre as quatro opções de resposta apresentadas no lado direito das vistas, determine a vista que está faltando.



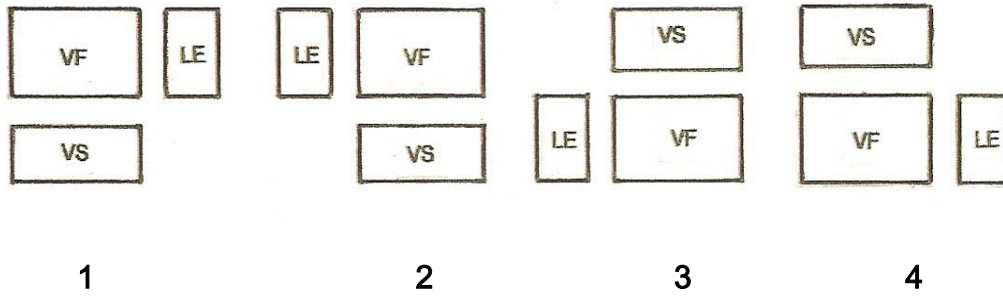
A opção correta de resposta é

- a) 1
- b) 2
- c) 3
- d) 4



13. Observe abaixo, as quatro alternativas de posição relativa das vistas de um prisma retangular.

Considere **V S** para vista superior, **V F** para a vista frontal e **L E** para vista lateral esquerda.

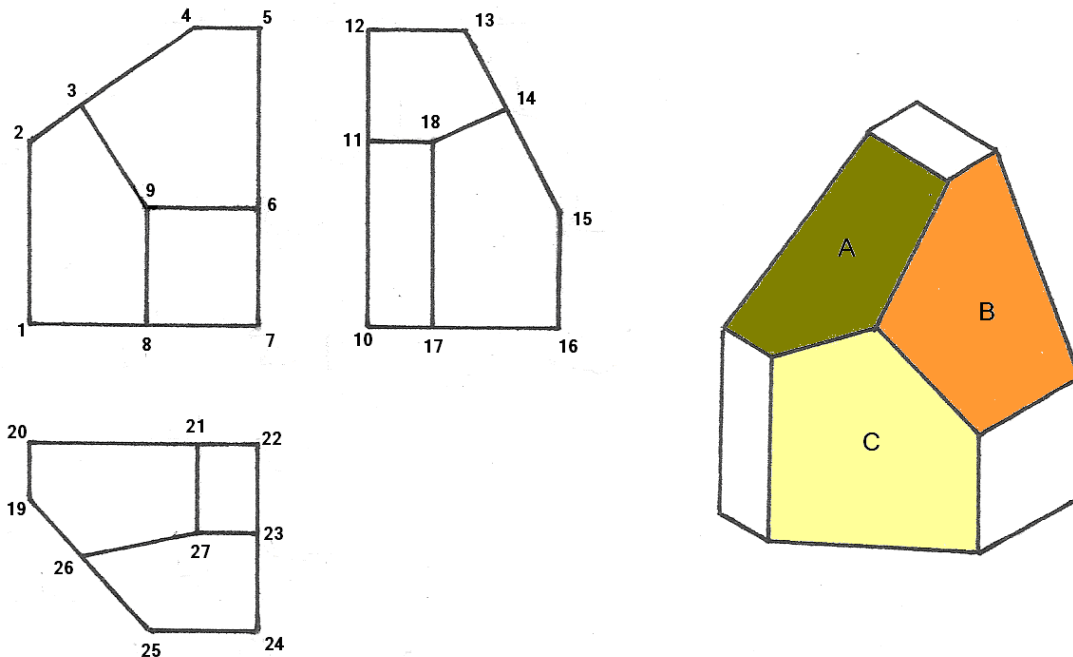


A alternativa correta das vistas no 3º diedro é

- a) 1
- b) 2
- c) 3
- d) 4

As questões 14, 15 e 16 serão respondidas com base no enunciado a seguir.

Um bloco é representado através de três vistas ortográficas (1° diedro) e de uma perspectiva. Os vértices das vistas estão numerados e as faces A, B e C do sólido estão identificadas na perspectiva.



A perspectiva mostra a forma do sólido de imediato, porém as vistas ortográficas requerem uma leitura para que possam ser interpretadas.

Observe as faces indicadas na perspectiva e busque nas vistas as três projeções de cada face.

Preencha a tabela abaixo e, após, marque a opção que enumera corretamente as três vistas de cada face.

Face	Vista Frontal (VF)	Vista Superior (VS)	Vista Lat. Esq. (VLE)
A			
B			
C			

14. A opção que enumera corretamente as projeções da **face A** é

- a) VF: 2-3                      VS: 20-21                      VLE: 11-12-13-14-18
- a) VF: 2-4                      VS: 19-20-21-27-26        VLE: 11-12
- b) VF: 3-4                      VS: 26-27                      VLE: 10-11-18-17
- c) VF: 2-4                      VS: 19-20-21-27-26        VLE: 11-12-13-14-18

15. A opção que enumera corretamente as projeções da **face B** é

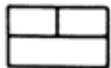
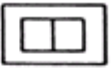

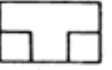
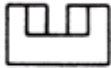

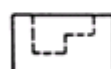

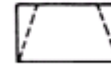

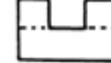
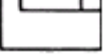
- a) VF: 3-4-5-6-9              VS: 23-24-25-26-27        VLE: 13-15
- b) VF: 3-4-5-6-9              VS: 23-24-25-26-27        VLE: 13-14
- c) VF: 3-4                      VS: 23-27-26                      VLE: 14-15
- d) VF: 2-4                      VS: 23-24-25                      VLE: 13-15

16. A opção que enumera corretamente as projeções da **face C** é

- a) VF: 1-2-3                      VS: 19-26                      VLE: 14-15-16-17-18
- b) VF: 3-4                      VS: 26-25                      VLE: 17-18-14
- c) VF: 1-2-3-9-8                VS: 19-25                      VLE: 14-15-16
- d) VF: 1-2-3-9-8                VS: 19-25                      VLE: 14-15-16-17-18

17. Abaixo, na coluna da esquerda, são representadas as vistas frontais de seis sólidos. Na coluna da direita, são apresentadas as vistas superiores dos seis sólidos.

Associe adequadamente a coluna da direita à da esquerda.

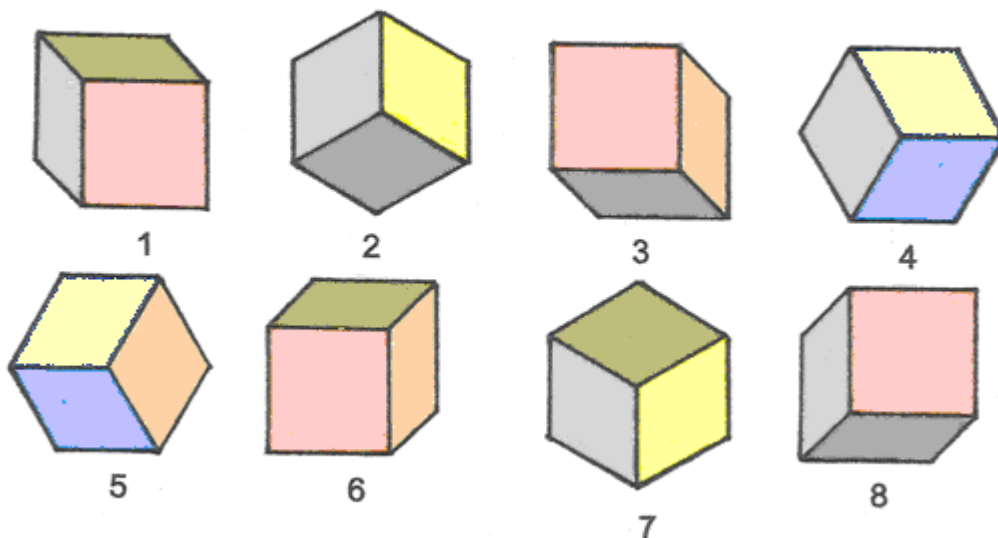
Vista Frontal		Vista Superior
1 	( )	
2 	( )	
3 	( )	
4 	( )	
5 	( )	
6 	( )	

A seqüência correta de preenchimento dos parênteses, de cima para baixo, é

- a) 4 – 6 – 5 – 1 – 3 – 2
- b) 4 – 5 – 6 – 1 – 3 – 2
- c) 3 – 6 – 5 – 1 – 2 – 4
- d) 3 – 5 – 6 – 1 – 4 – 2

18. Observe os oito cubos numerados abaixo.

Eles estão representados em Perspectiva Isométrica (P.I.) e em Perspectiva Cavaleira à 45° (P.C.), de maneira a mostrar em destaque, algumas posições.



Identifique, de maneira adequada, a perspectiva utilizada e a posição em destaque de cada um e preencha com o número correto os parênteses abaixo.

- ( ) P.I. – mostra o cubo de cima.
- ( ) P.I. – mostra o cubo de baixo.
- ( ) P.I. – mostra o cubo do lado direito.
- ( ) P.I. – mostra o cubo do lado esquerdo.
- ( ) P.C. – mostra o cubo de cima e do lado direito.
- ( ) P.C. – mostra o cubo de cima e do lado esquerdo.
- ( ) P.C. – mostra o cubo de baixo e do lado direito.
- ( ) P.C. – mostra o cubo de baixo e do lado esquerdo.

A seqüência correta de preenchimento dos parênteses, de cima para baixo, é

- a) 7 – 2 – 5 – 4 – 6 – 1 – 3 – 8
- b) 2 – 4 – 5 – 7 – 1 – 3 – 6 – 8
- c) 4 – 5 – 2 – 7 – 3 – 6 – 1 – 8
- d) 7 – 2 – 4 – 5 – 6 – 1 – 8 – 3

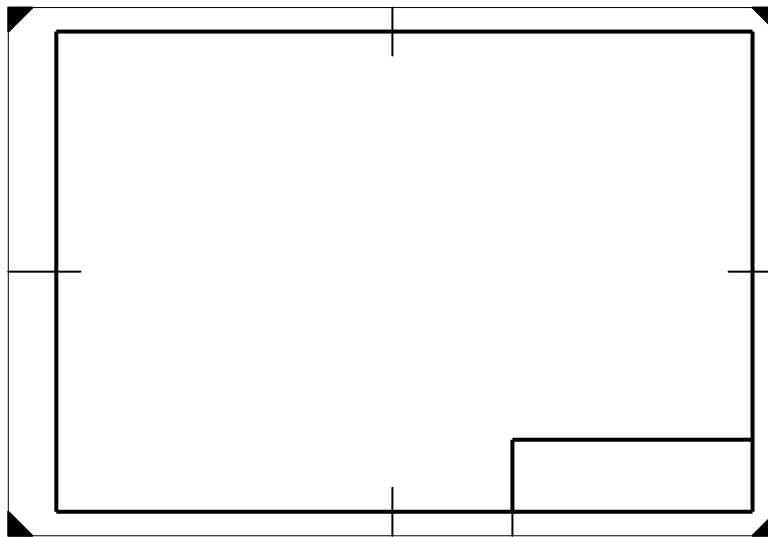
19. Na representação de um cubo, de aresta igual a 20 mm, através de perspectiva podemos afirmar que

- I. na Perspectiva Isométrica a aresta ficará representada com 82% do seu valor.
- II. no Desenho Isométrico a aresta ficará representada 25% menor que na Perspectiva Isométrica.
- III. na Perspectiva Isométrica a aresta ficará representada com 20 mm.
- IV. no Desenho Isométrico a aresta ficará representada com 20 mm.

Está(ao) correta(s) a(s) afirmativa(s)

- a) Apenas I.
- b) Apenas I e IV.
- c) Apenas II e III.
- d) Apenas IV.

20. Observe o formato abaixo.



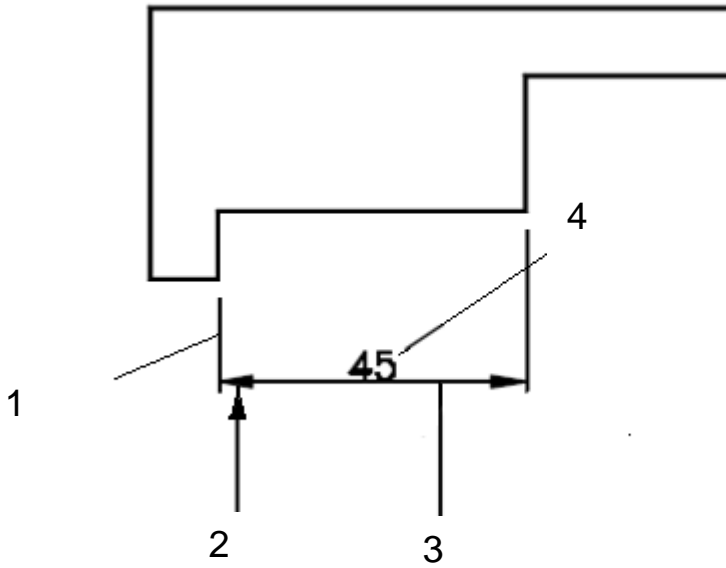
Considerando que o formato acima seja um formato A1, determine os valores em mm

- das dimensões da folha .....,
- do comprimento da legenda .....,
- da margem esquerda .....,
- das demais margens .....,
- da largura da linha do quadro .....

Assinale a alternativa que preenche corretamente as lacunas dos valores solicitados, de cima para baixo.

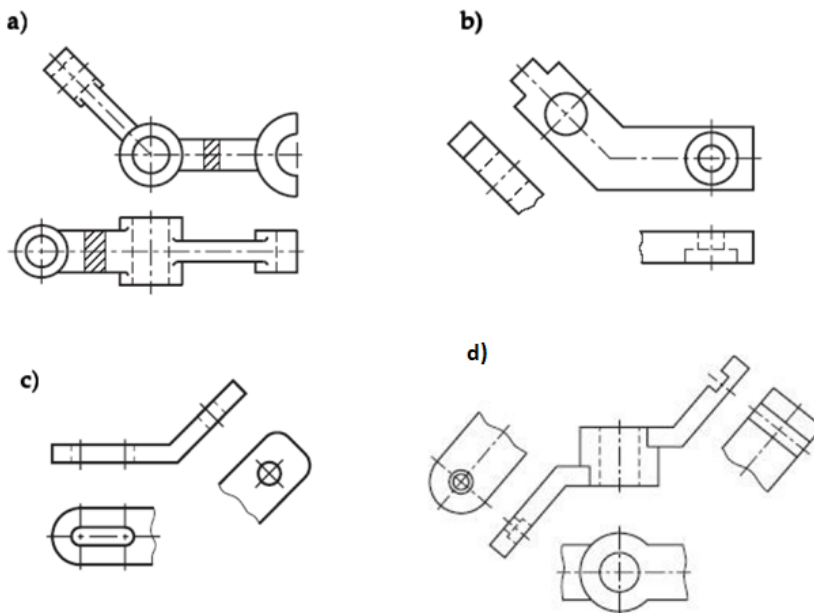
- a) 594 x 841 – 178 – 25 – 7 – 0,7
- b) 420 x 594 – 175 – 25 – 10 – 1
- c) 420 x 594 – 178 – 25 – 7 – 0,7
- d) 594 x 841 – 175 – 25 – 10 – 1

21. Os nomes corretos dos elementos de cotação, em ordem numérica, são:



- a) Linha auxiliar, linha de cota, cota e limite da linha de cota.
- b) Linha auxiliar, cota, linha de chamada e linha auxiliar.
- c) Linha de cota, cota, limite de cota e linha de cota.
- d) Linha de cota, cota, limite de cota e linha de cota. **O GABARITO É A**

22. Observe as vistas ortográficas abaixo, que foram representadas através de recursos permitidos pela ABNT.

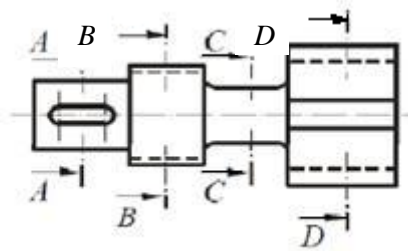


É correto afirmar que o conjunto de vistas que utiliza a representação de vista auxiliar é:

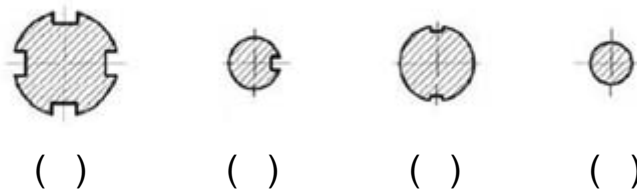
- a) a - b - d.
- b) b - c - e.
- c) a - b - c.
- d) a - c - d.

**GABARITO É B**

23. Abaixo, temos uma vista ortográfica com quatro seções indicadas.



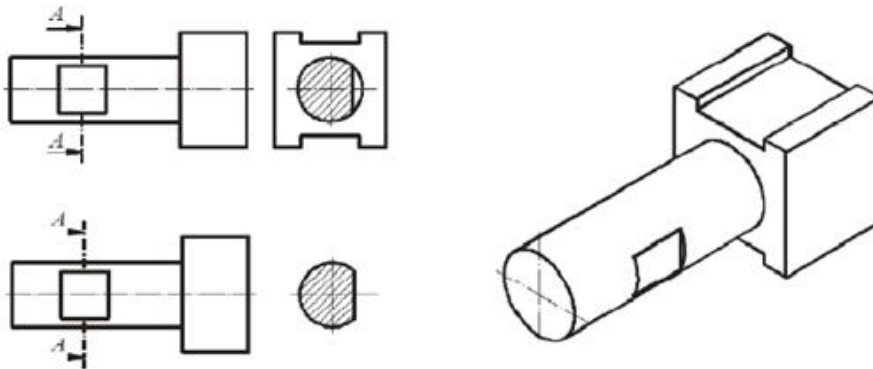
A seguir, são apresentadas quatro opções de resultado para as seções indicadas. Considere (1) para seção AA, (2) para seção BB, (3) para seção CC e (4) para seção DD. Associe, adequadamente, as seções abaixo com as posições de seccionamentos indicadas.



A sequência correta de preenchimento dos parênteses, da esquerda para direita, é:

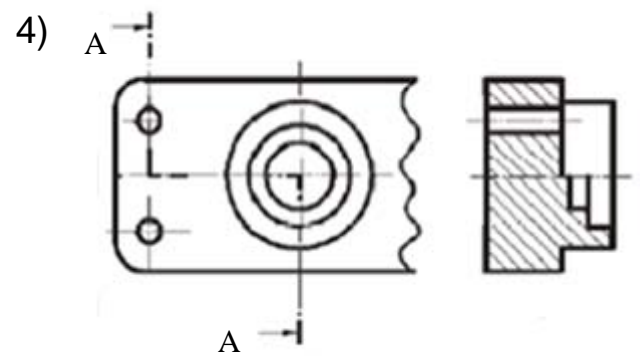
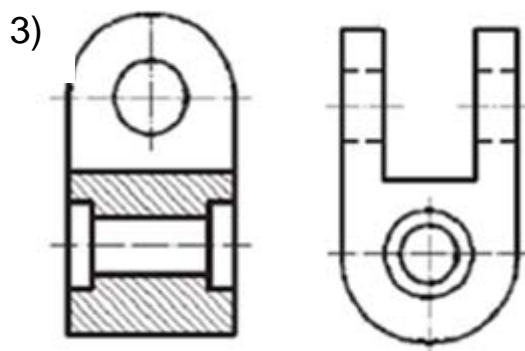
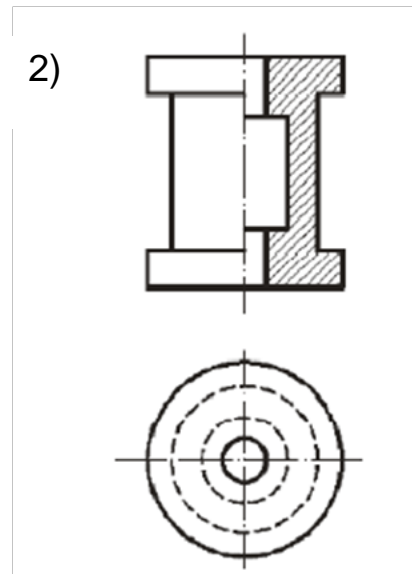
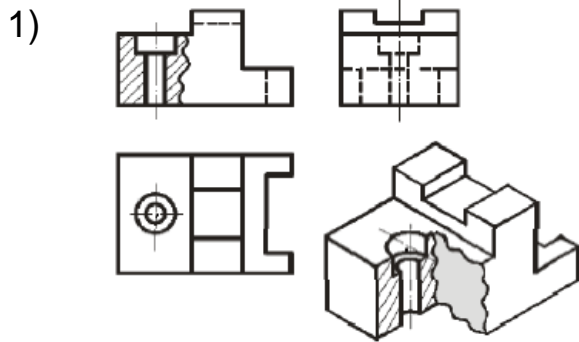
- a) 1 – 4 – 3 – 2
- b) 3 – 2 – 1 – 4
- c) 4 – 1 – 2 – 3
- d) 3 – 4 – 2 – 1

24. Considerando o sólido abaixo e duas formas corretas de representação, identifique de cima para baixo, o tipo de representação que foi utilizada:



- a) Seção e corte.
- b) Vista auxiliar e seção.
- c) Corte e supressão de vista.
- d) Corte e seção.

25. Observando as quatro representações abaixo, identifique o tipo de corte utilizado em cada uma.



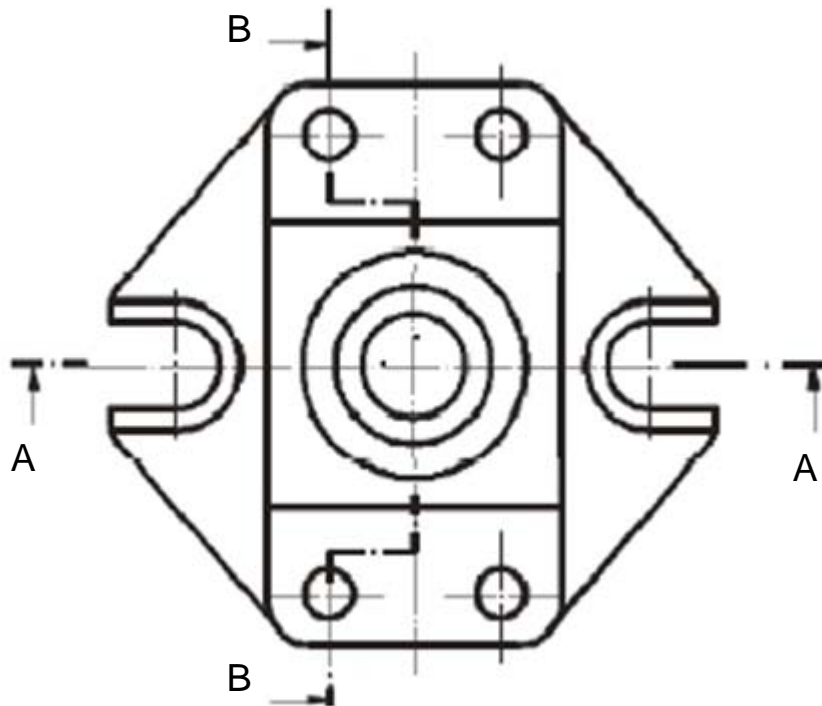
A sequência correta de utilização de cortes, em ordem numérica, é:

- Corte parcial, meio-corte, corte total e corte em desvio.
- Meio-corte, corte parcial, corte em desvio e corte total.
- Corte parcial, meio-corte, corte em desvio e corte total.
- Corte em desvio, corte parcial, corte total e meio-corte.

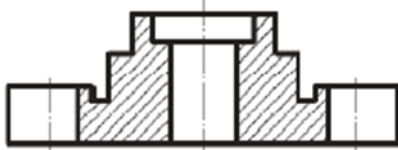


26. Observe a vista superior abaixo.

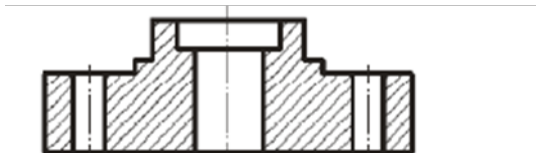
Nela estão indicados os cortes AA e BB.



A vista ortográfica abaixo representa o corte \_\_\_\_\_, que é um corte \_\_\_\_\_



A vista ortográfica abaixo representa o corte \_\_\_\_\_, que é um corte \_\_\_\_\_

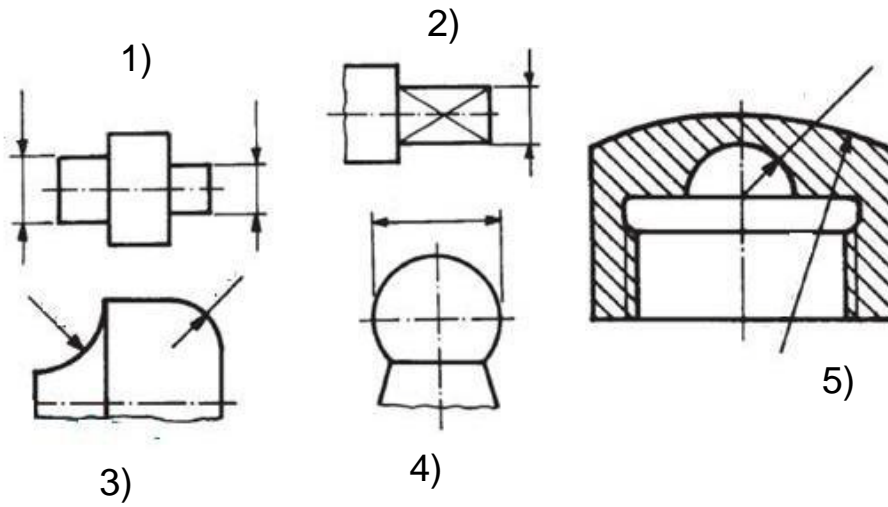


Assinale a alternativa que preenche corretamente as lacunas das frases acima, na ordem em que aparecem.

- a) AA - em desvio - BB - total.
- b) BB - total - AA - em desvio.
- c) BB - em desvio - AA - total.
- d) AA - total - BB - desvio.

27. Ao cotarmos em vista única, utilizamos alguns símbolos.

Observe as vistas numeradas abaixo e associe cada uma delas com o símbolo adequado, que deve ser utilizado em sua cotação:



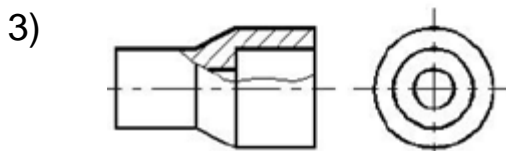
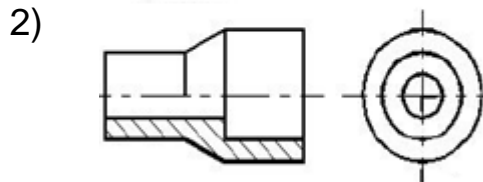
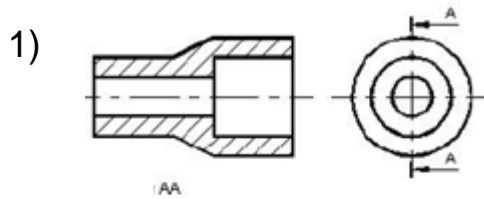
Obs: Os sólidos 4 e 5 são esféricos.

- ( )  $\phi$ :
- ( ) R:
- ( )  $\square$
- ( )  $\phi$  ESF:
- ( ) RESF:

A sequência correta da numeração, de cima para baixo, é:

- a) 1 – 2 – 3 – 4 – 5.
- b) 2 – 4 – 1 – 3 – 5.
- c) 1 – 3 – 2 – 4 – 5.
- d) 2 – 3 – 1 – 5 – 4.

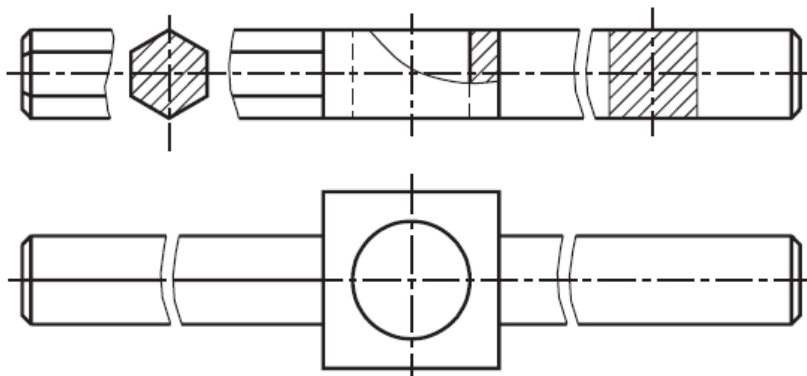
28. Observe as três representações abaixo e identifique o tipo de corte utilizado em cada uma.



A seqüência correta de utilização de cortes, em ordem numérica, é:

- a) meio-corte, corte total e corte parcial.
- b) corte total, meio-corte e corte parcial.
- c) corte parcial, corte total e meio-corte.
- d) corte total, corte parcial e meio-corte.

29. O desenho apresentado na figura abaixo mostra as vistas frontal e superior de um sólido com algumas representações, permitidas pela ABNT.



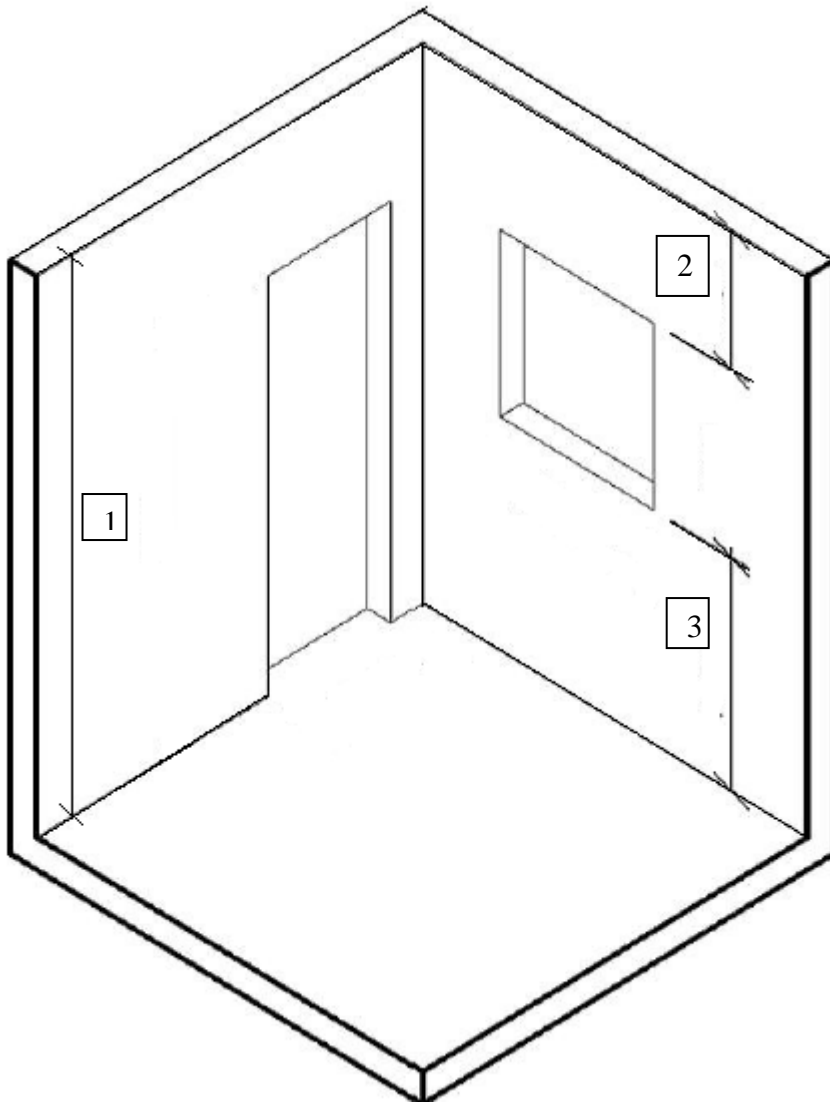
É correto afirmar que, no desenho, foram empregadas as seguintes representações:

- a) 2 encurtamentos, 1 corte parcial e 2 seções.
- b) 4 encurtamentos, um corte parcial e 3 seções.
- c) 3 encurtamentos, um meio-corte e 2 seções.
- d) 4 encurtamentos, um meio-corte e 2 seções.

30. Segundo a NBR 6492/1994, uma planta de locação é:

- Vista superior do plano secante horizontal, localizado a, aproximadamente, 1,50 m do piso em referência. A altura desse plano pode ser variável para cada projeto de maneira a representar todos os elementos considerados necessários.
- Planta que compreende o partido arquitetônico como um todo, em seus múltiplos aspectos. Pode conter informações específicas em função do tipo e porte do programa, assim como para a finalidade a que se destina.
- Representação gráfica de planos externos da edificação.
- Planta que compreende o projeto como um todo, contendo, além do projeto de arquitetura, as informações necessárias dos projetos complementares, tais como movimento de terra, arruamento, redes hidráulica, elétrica e de drenagem, entre outros.

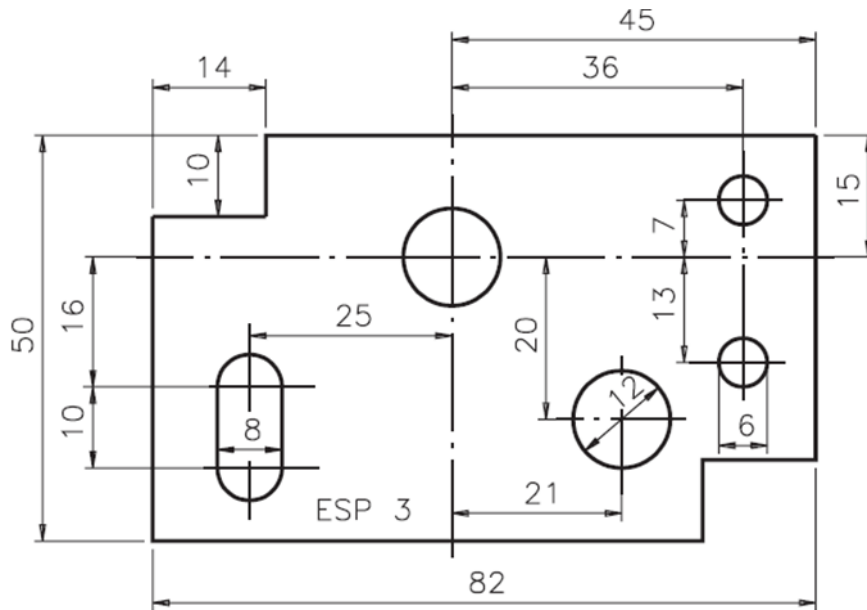
31. Observe a perspectiva abaixo:



Responda em ordem numérica, quais os nomes das dimensões indicadas na perspectiva acima?

- Pé-direito, gola e verga.
- Peitoril, pé-direito e verga.
- Pé-direito, verga e peitoril.
- Verga, gola e peitoril.

32. Analise o desenho técnico e identifique as cotas que foram indicadas, a partir da linha de simetria vertical.



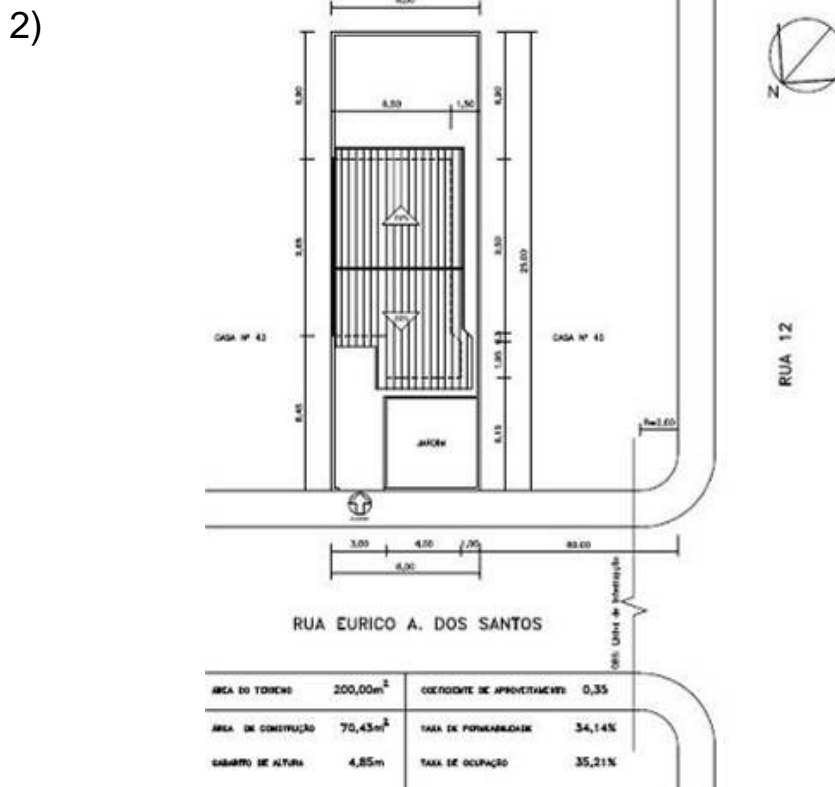
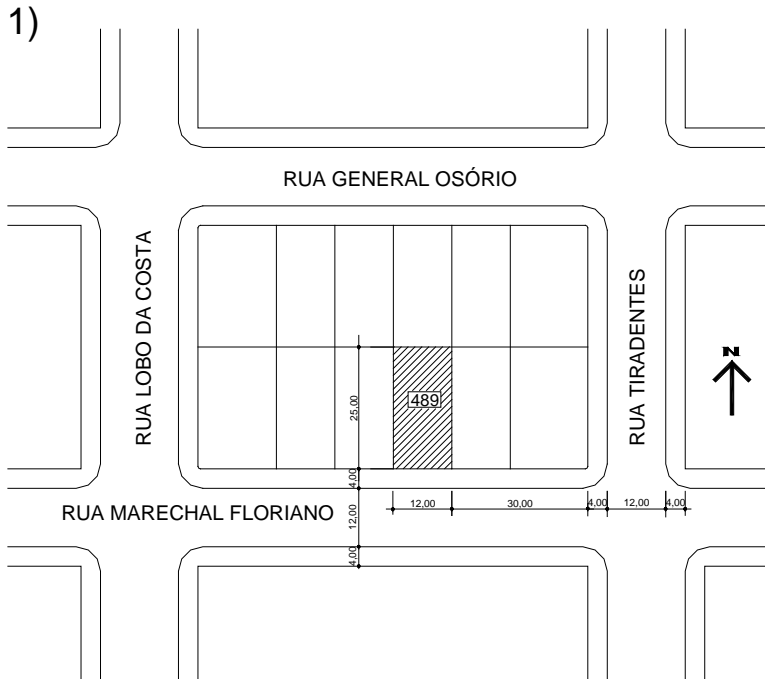
Os valores das cotas identificadas são

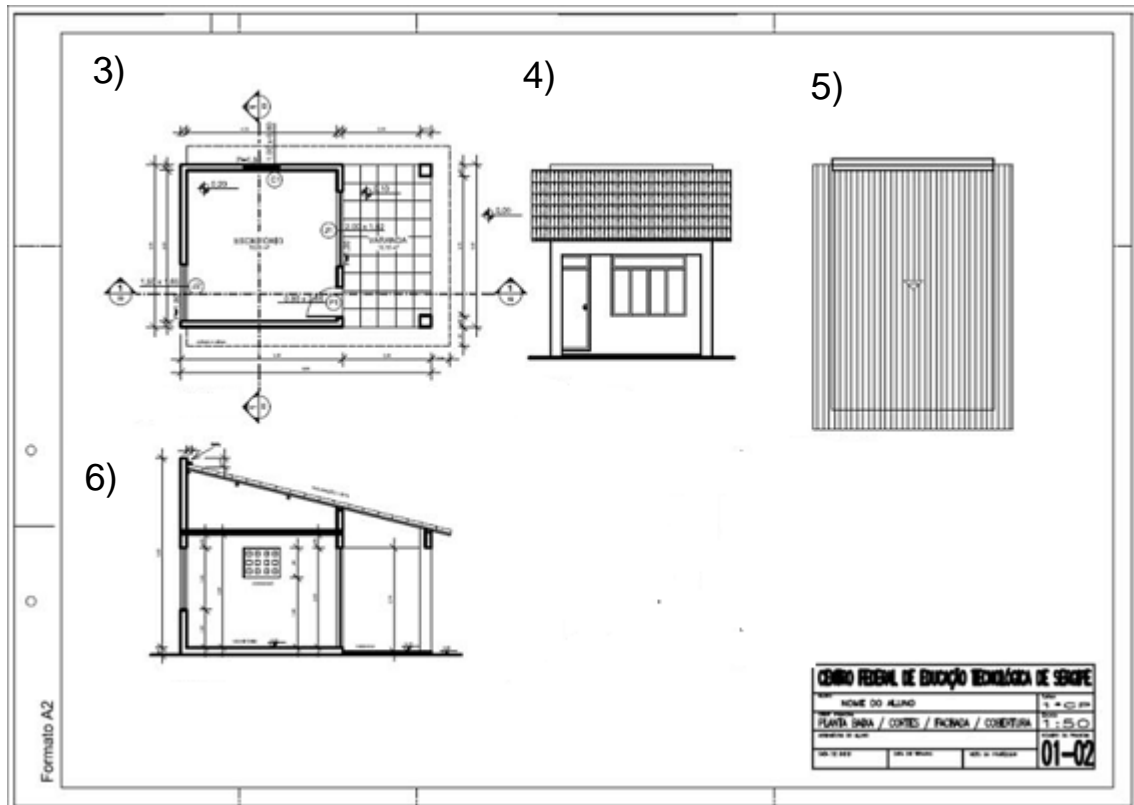
- a) 7, 13, 20 e 26.
- b) 16, 20, 14 e 15.
- c) 16, 50, 15 e 12.
- d) 45, 36, 25 e 21.

33. Com base na NBR 6492/1994, referente ao desenho arquitetônico, afirma-se que, na cotação

- a) deve-se usar o metro como unidade de cotação, e em valores menores que 1,00m, deve-se usar centímetros.
- b) de esquadrias e portas são representadas três dimensões diferentes.
- c) deve-se escolher somente uma unidade e adotá-la em todo projeto.
- d) permite-se usar qualquer unidade.

34. Observe as representações abaixo que são permitidas pela NBR 6492/1994 de Desenho Arquitetônico.

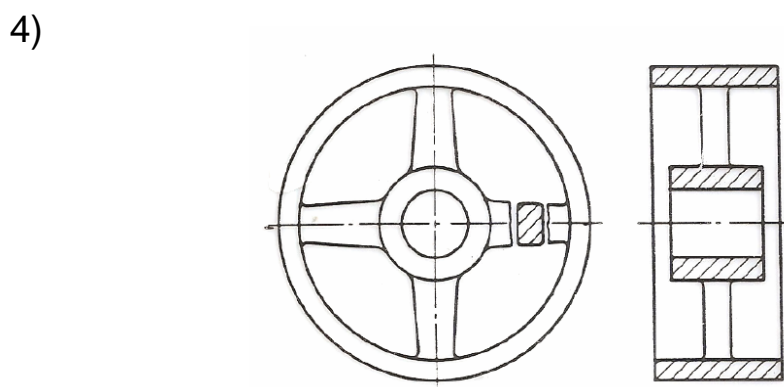
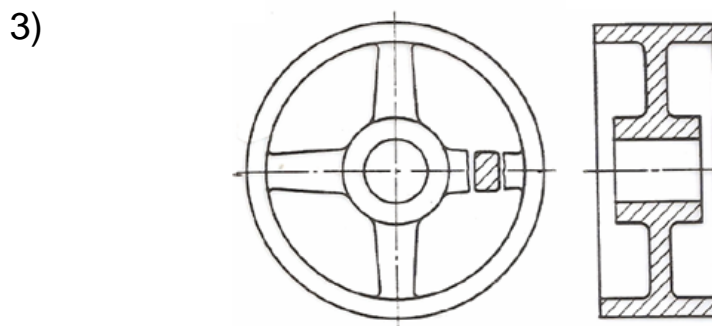
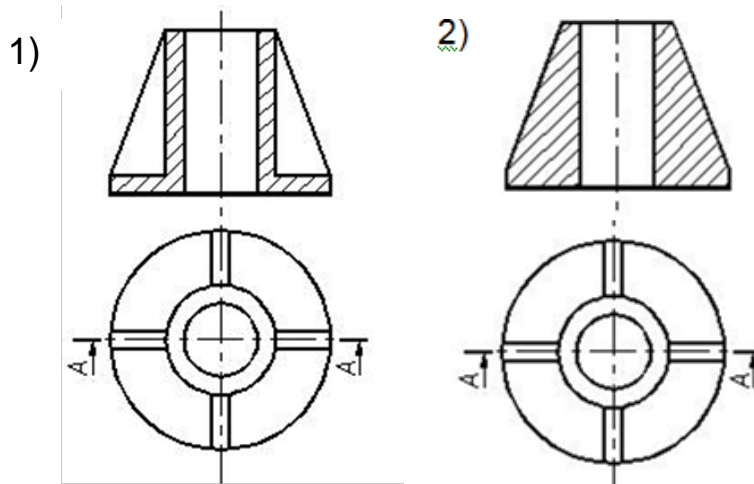




O nome destas representações, em ordem numérica, é

- a) Planta de localização, Planta de cobertura, Planta de situação, Planta baixa, Corte e Fachada.
- b) Planta de situação, Planta de localização, Planta baixa, Fachada, Planta de cobertura e Corte.
- c) Planta de cobertura, Planta de localização, Planta de situação, Fachada, Planta baixa e Corte.
- d) Planta baixa, Planta de situação, Planta de localização, Fachada, Planta de cobertura e Corte.

35. Considere as vistas ortográficas em corte dos sólidos abaixo.



São corretas as vistas em corte:

- a) 1 e 3.
- b) 1 e 4.
- c) 2 e 3.
- d) 2 e 4.

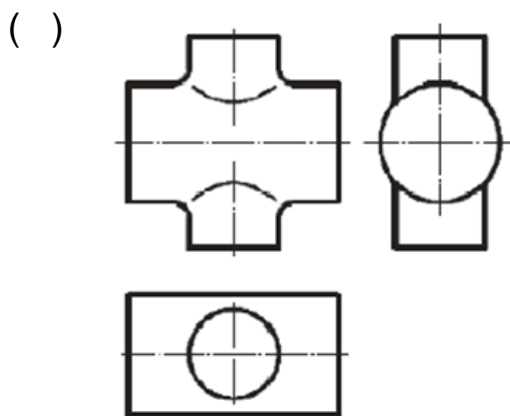
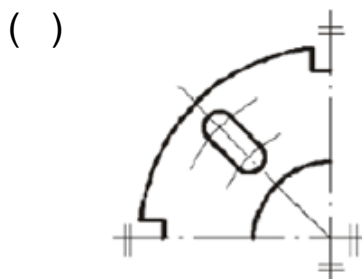
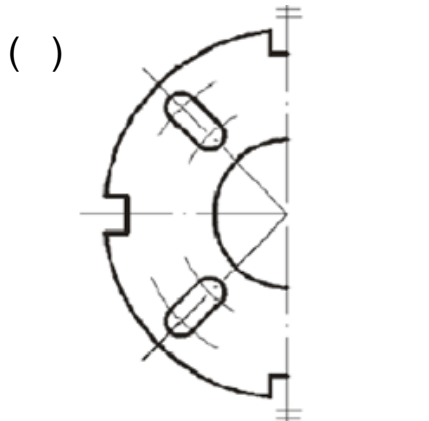


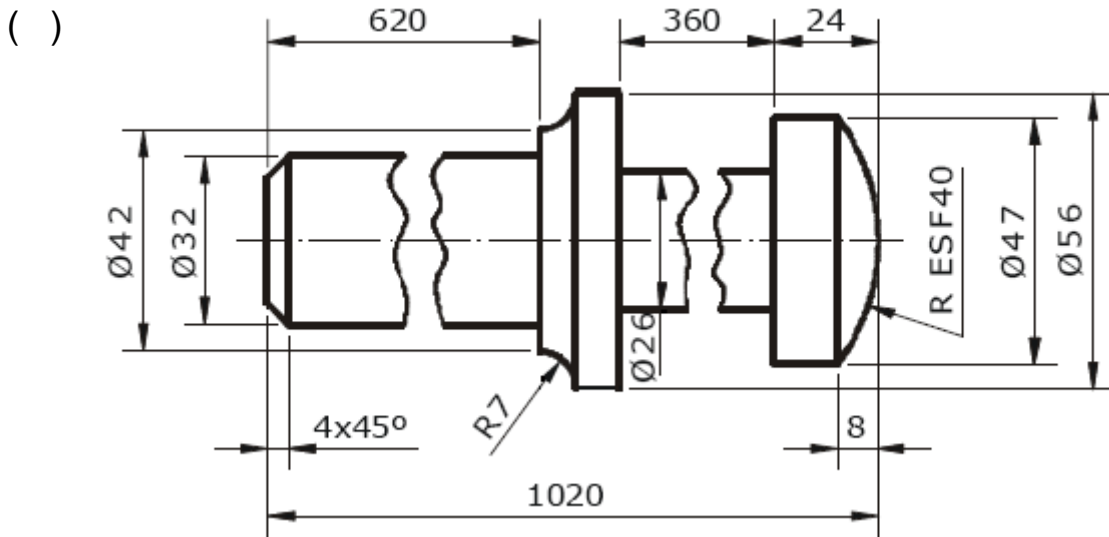
36. Abaixo, são citados quatro tipos de representações permitidas pela ABNT.

1.  $\frac{1}{4}$  de vista.
2. Encurtamento de vista.
3. Meia-vista.
4. Interseção imaginária.

A seguir, são apresentados exemplos destes tipos de representações.

Associe, adequadamente, os exemplos aos tipos de representações citadas e preencha os parênteses:





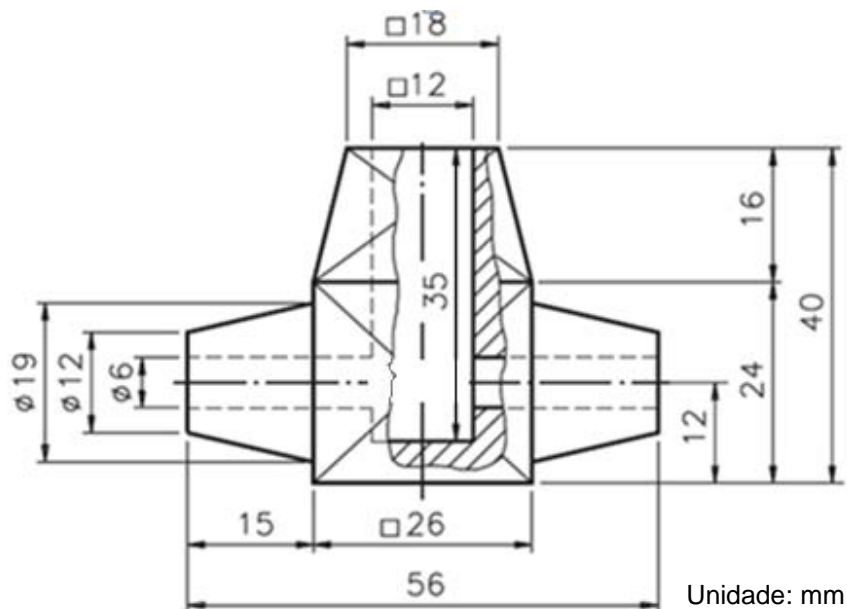
A sequência correta de preenchimento dos parênteses, de cima para baixo, é:

- a) 2 – 4 – 3 – 1
- b) 4 – 3 – 1 – 2
- c) 3 – 1 – 4 – 2
- d) 1 – 2 – 4 – 3

37. Com relação a NBR 10126/1998, que trata da cotação em desenhos técnicos, é correto afirmar que

- a) o cruzamento das linhas de cota e auxiliares devem ser evitados porém, se isso ocorrer, as linhas devem ser interrompidas no ponto de cruzamento.
- b) as linhas de centro e linha de contorno podem ser usadas como linhas de cota e como linha auxiliar.
- c) as indicações dos limites da linha de cota são feitos com pontos ou traços oblíquos, desenhados com uma linha curta e inclinada a 45 graus.
- d) a linha de cota não deve ser interrompida, mesmo que o elemento o seja.

38. Analise o desenho técnico abaixo.



É correto afirmar que

- a) o comprimento e a largura da superfície truncada da parte piramidal é igual a 18mm e profundidade do furo quadrado é igual a 35mm.
- b) a altura da parte prismática é igual a 24mm e comprimento e largura da parte piramidal igual a 56mm.
- c) a altura da parte piramidal igual a 24mm e comprimento das partes cônicas igual 15 mm.
- d) o comprimento e largura do furo quadrado igual a 12mm e comprimento das partes cônicas igual a 16mm.

**ATENÇÃO:** As questões 39 e 40 referem-se ao aplicativo Autocad versão 2008, em inglês, na sua configuração padrão, o qual será denominado apenas "Autocad". Assinale a resposta correta das questões abaixo.

**39.** Sobre os comandos do zoom do Autocad podemos acessar os seguintes tipos de zoom:

- a) all, center, dynamic, extents, previous e grip.
- b) all, dynamic, extents, real time e center.
- c) scale, draw, dynamic e previous.
- d) regen, all, center e real time.

**40.** A função da ferramenta pan permite:

- a) definir janelas de visualização de uma forma mais dinâmica.
- b) especificar os diretórios nos quais o Autocad procura suporte.
- c) modificar a região visível do desenho apenas deslocando a janela corrente.
- d) salvar e abrir arquivos.