



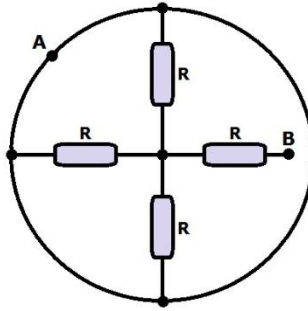
CIDADE DE CAMAQUÃ
INSTRUÇÕES GERAIS

- 1 - Este caderno de prova é constituído por 40 (quarenta) questões objetivas.
- 2 - A prova terá duração máxima de 04 (quatro) horas.
- 3 - Para cada questão, são apresentadas 04 (quatro) alternativas (a – b – c – d).
APENAS UMA delas responde de maneira correta ao enunciado.
- 4 - Após conferir os dados, contidos no campo “Identificação do Candidato” no Cartão de Resposta, assine no espaço indicado.
- 5 - Marque, com caneta esferográfica azul ou preta de ponta grossa, conforme exemplo abaixo, no Cartão de Resposta – único documento válido para correção eletrônica.

(a) ● (c) (d)
- 6 - Em hipótese alguma, haverá substituição do Cartão de Resposta.
- 7 - Não deixe nenhuma questão sem resposta.
- 8 - O preenchimento do Cartão de Resposta deverá ser feito dentro do tempo previsto para esta prova, ou seja, 04 (quatro) horas.
- 9 - Serão anuladas as questões que tiverem mais de uma alternativa marcada, emendas e/ou rasuras.
- 10 - O candidato só poderá retirar-se da sala de prova após transcorrida 01 (uma) hora do seu início.

BOA PROVA!

1. Analise a figura abaixo.

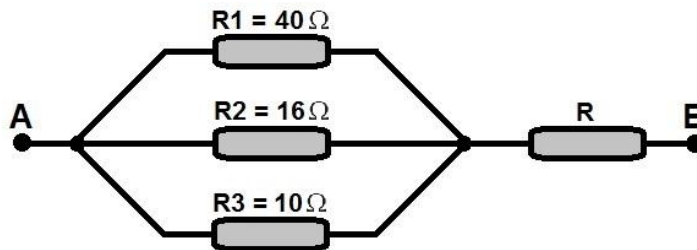


Considere que cada resistor possui uma resistência de 6Ω e todos os outros fios são ideais.

A resistência equivalente do circuito entre os pontos A e B é

- a) 6Ω .
- b) $6/4 \Omega$.
- c) 8Ω .
- d) $8/4 \Omega$.

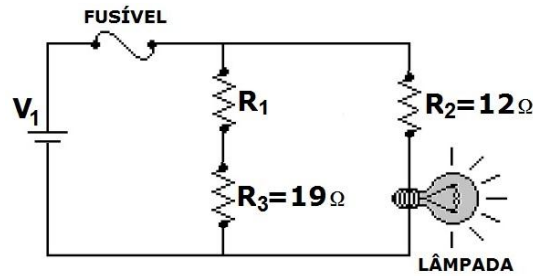
2. No circuito elétrico abaixo, a diferença de potencial entre os pontos A e B é de $64,5 \text{ V}$ e a corrente elétrica que passa pelo resistor de 16Ω é de $1,5$



A representação do valor aproximado do resistor R é

- a) $5,33 \Omega$.
- b) $6,0 \Omega$.
- c) $9,0 \Omega$.
- d) $12,33 \Omega$.

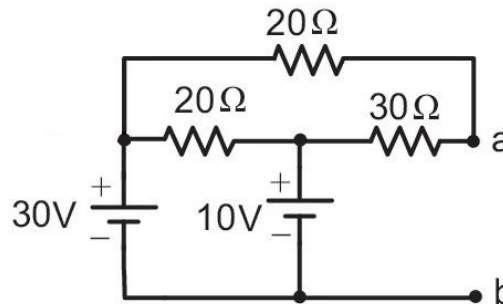
3. Analise o circuito elétrico abaixo.



Considerando que a lâmpada foi projetada para 24 Volts e 60 Watts, qual a maior tensão elétrica (V_1) possível com que podemos alimentar o circuito, e a menor resistência elétrica (R_1) possível que podemos associar no circuito para que a lâmpada incandescente dissipe sua potência máxima sem queimar o fusível de corrente elétrica máxima de 4 Ampéres?

- a) 24 V e 19 Ω .
- b) 24 V e 17 Ω .
- c) 54 V e 19 Ω .
- d) 54 V e 17 Ω .

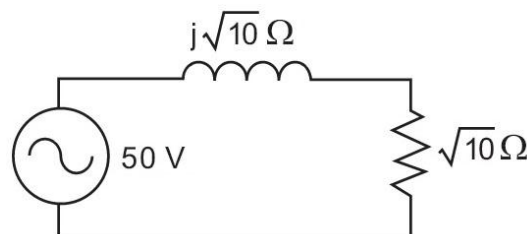
4. No circuito de corrente contínua da figura abaixo.



Qual o valor que corresponde à tensão elétrica entre os pontos **a** e **b**?

- a) 14 V.
- b) 20 V.
- c) 22 V.
- d) 38 V.

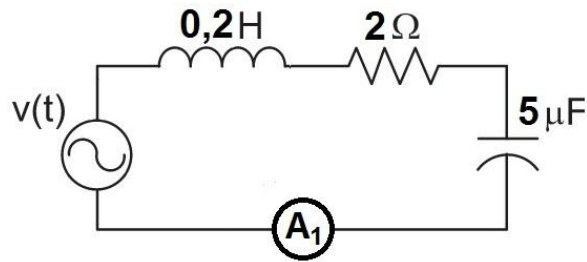
5. Analise o circuito RL série da figura abaixo, que opera com uma fonte de tensão alternada de 50V eficaz.



Qual o valor aproximado da potência complexa, fornecida pela fonte?

- a) $559 \angle 45^\circ$
- b) $559 \angle -45^\circ$
- c) $50\sqrt{10} \angle 0^\circ$
- d) $50\sqrt{10} \angle 45^\circ$

6. Observe o circuito abaixo, considerando que o Amperímetro A1 está regulado para mostrar o valor eficaz da corrente elétrica.



Qual a corrente elétrica que o Amperímetro A1 deverá mostrar, sabendo que a fonte é ideal e sua tensão é dada por $v(t) = 90\sqrt{2} \cos(1000t)$ V?

- a) 15A
 - b) 30A
 - c) 45A
 - d) 90A
7. Analise a figura, e os dados do circuito abaixo.

Dados do circuito:

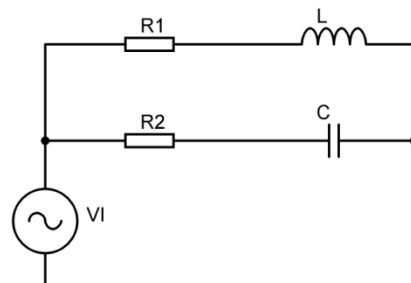
$$R1 = 300 \Omega$$

$$R2 = 200 \Omega$$

$$L = 265 \text{ mH}$$

$$C = 18 \mu\text{F}$$

$$V1 = 220\sqrt{2} \cdot \cos(2 \cdot \pi \cdot 60 \cdot t) \text{ V}$$



circuito

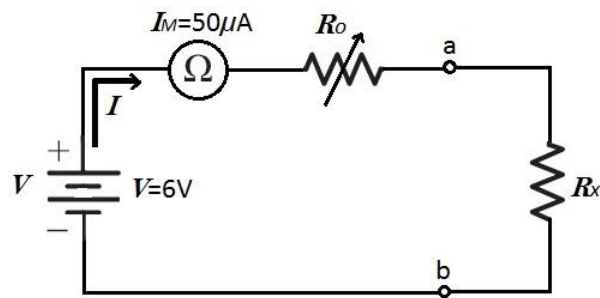
A corrente eficaz fornecida pela fonte no (em coordenadas polares) é

- a) 1,81 $\angle -27,1$ A.
 - b) 1,28 $\angle -27,1$ A.
 - c) 1,28 $\angle 27,1$ A.
 - d) 2,69 $\angle 27,1$ A.
8. Uma carga elétrica é representada por um triângulo de impedância com reatância indutiva de 300Ω e resistência de 400Ω .

Sabendo que essa carga solicita uma potência ativa de 500W, qual a potência aparente da carga?

- a) 525 VA.
- b) 725 VA.
- c) 375 VA.
- d) 625 VA.

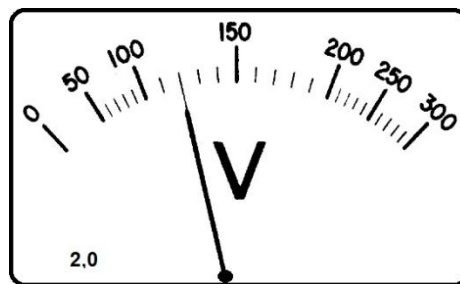
9. Um ohmímetro tem um galvanômetro com uma deflexão de fundo de escala de $50 \mu\text{A}$, conforme representado abaixo. A tensão nos terminais ab com o circuito aberto é de 6 V . O ohmímetro é zerado e então um resistor desconhecido R_x é medido, produzindo uma deflexão de um quarto da escala.



Qual o valor aproximado do resistor desconhecido?

- a) $60\text{K } \Omega$.
- b) $120\text{K } \Omega$.
- c) $280\text{K } \Omega$.
- d) $360\text{K } \Omega$.

10. Considere a medição de tensão em um Voltímetro, como a indicada pelo ponteiro na figura abaixo, que tem 2,0 como classe de precisão.



Esse resultado indica que a precisão da tensão lida no instrumento, na realidade, pode variar. Quais são os limites dessa variação?

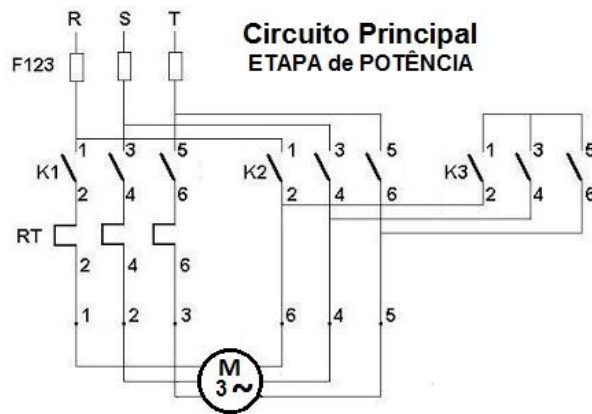
- a) $118,0$ a $122,0 \text{ V}$.
- b) $116,0$ a $124,0 \text{ V}$.
- c) $115,5$ a $124,5 \text{ V}$.
- d) $114,0$ a $126,0 \text{ V}$.

11. Um circuito RC série está ligado a uma rede monofásica de $220/60 \text{ Hz}$ e dissipa 1400 W , com fator de potência de $0,8$.

O valor da potência aparente do circuito, é de

- a) 1200 VA .
- b) 1750 VA .
- c) 1500 VA .
- d) 1120 VA .

12.A figura abaixo representa a etapa de potência de uma chave de partida Estrela-Triângulo.



Baseando-se na figura, Qual é a sequência lógica de funcionamento, respectivamente, das contadoras K1, K2 e K3, para que o motor trifásico parta conforme o objetivo da chave?

- a) liga apenas o K2, depois de um tempo determinado, desliga K2 e liga K1 e K3.
- b) liga K1 e K2, depois de um tempo determinado, desliga K2 e liga K3.
- c) liga K3 e K1, depois de um tempo determinado, desliga K3 e liga K2.
- d) liga apenas o K3, depois de um tempo determinado, desliga K3 e liga K2, depois desliga K2 e liga K1.

13.Uma bobina de choque de 225 μ H com uma resistência desprezível serve para limitar a corrente elétrica a 25 mA, quando aos seus terminais se aplicam 40 V.

Qual a frequência desta corrente elétrica?

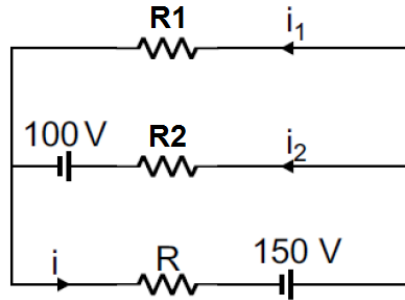
- a) 1 MHz.
- b) 10 KHz.
- c) 1,2 MHz.
- d) 1,2 KHz.

14.Considere um capacitor num circuito de telefone com uma capacitância de 3 μ F.

Qual o valor aproximado da corrente elétrica que passa através dele, quando se aplicam 15V em 800Hz?

- a) 66,25 A.
- b) 22,60 A.
- c) 0,226 A.
- d) 0,159 A.

15. No circuito abaixo, as fontes de tensão são ideais, as correntes elétricas têm os sentidos indicados e $i_1 = 1,5 \text{ A}$. O resistor R_1 tem o valor de 80Ω e o resistor R_2 de 20Ω .



Qual o valor da resistência R ?

- a) 20Ω .
- b) 40Ω .
- c) 8Ω .
- d) 12Ω .

16. Um condutor de cobre tem 500 m de comprimento e 2 mm de diâmetro.

Qual o valor aproximado da resistência elétrica desse condutor, sabendo que a resistividade do cobre é de $1,7 \times 10^{-8} \Omega \text{ m}$?

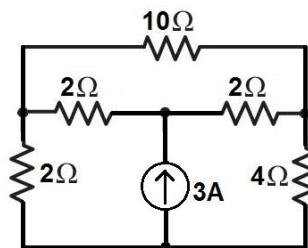
- a) $2,707 \Omega$.
- b) $0,676 \Omega$.
- c) $0,785 \Omega$.
- d) $1,687 \Omega$.

17. Um fio com uma resistência elétrica de 9Ω é esticado até seu novo comprimento ser três vezes maior que o original.

Qual a resistência elétrica do fio esticado, assumindo que a resistividade e a densidade do material permanecem inalteradas?

- a) 3Ω .
- b) 27Ω .
- c) 81Ω .
- d) 9Ω .

18. Analise o circuito da figura abaixo.



O valor aproximado da tensão elétrica entre os terminais do resistor de 4Ω , é de

- a) 12 V .
- b) 8 V .
- c) $4,645 \text{ V}$.
- d) $7,485 \text{ V}$.

19. Considere que o enrolamento imbricado da armadura de uma máquina CC de quatro polos e 60 ranhuras tem bobinas de três espiras. Se o fluxo por polo é de 0,038 Wb e a velocidade de eixo é 800 rpm,

O valor aproximado da força eletromotriz média induzida na armadura é de

- a) 96,25 V.
- b) 182,4 V.
- c) 139,8 V.
- d) 220,0 V.

20. Considere um chuveiro elétrico com uma potência de 5.500 W e 220 V, funcionando durante 30 minutos.

Qual a corrente elétrica no circuito e a energia elétrica consumida, respectivamente?

- a) 12,5 A e 2.750 Wh.
- b) 12,5 A e 2.100 Wh.
- c) 25,0 A e 2.750 Wh.
- d) 25,0 A e 2.100 Wh

21. Considere um motor de indução trifásico, tipo gaiola de esquilo de 15 cv e 380 V, com um rendimento de 0,8 e um fator de potência de 0,85.

Qual valor que indica aproximadamente, a corrente nominal deste motor (tendo por base 1cv=736 W)?

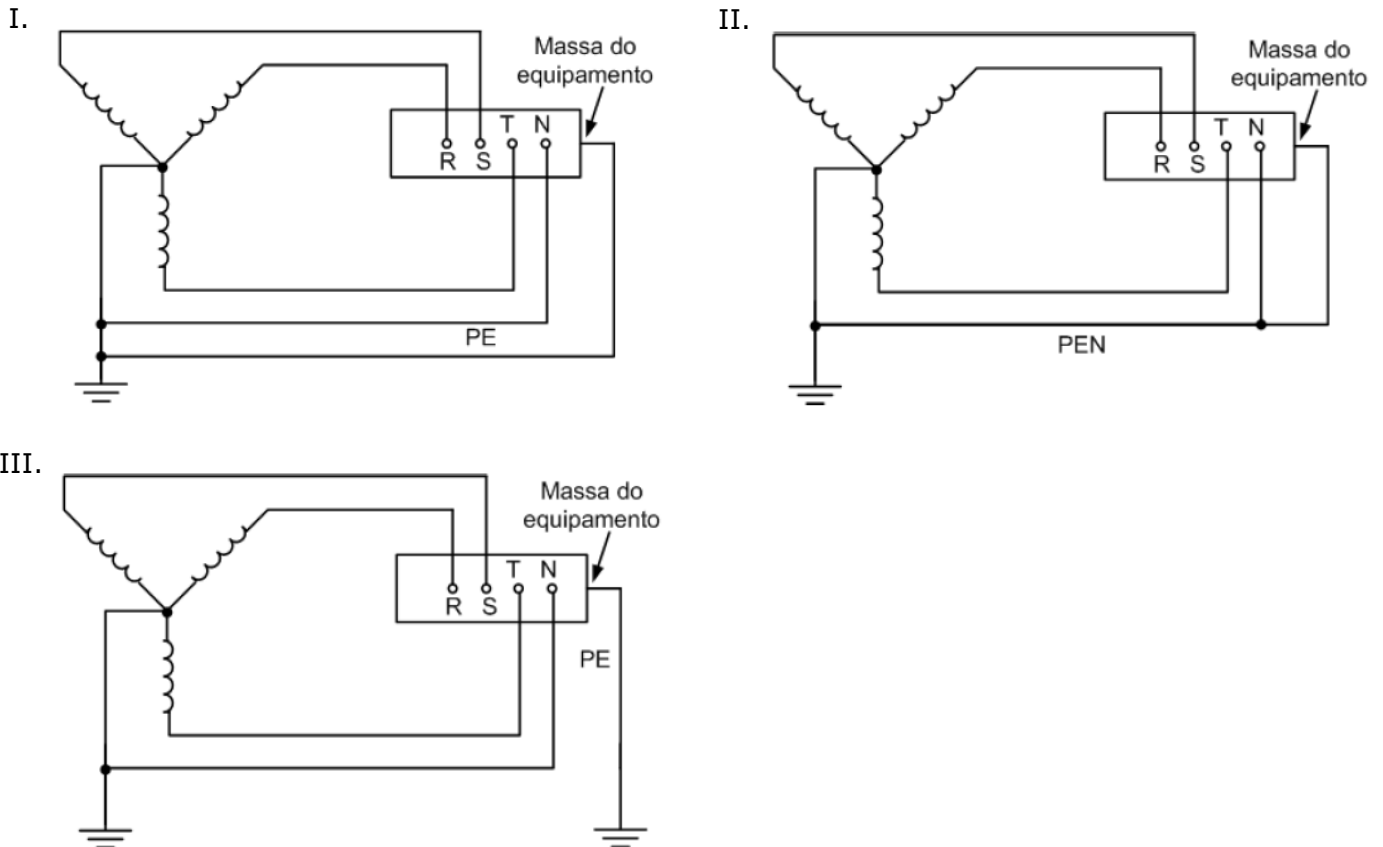
- a) 26,1 A.
- b) 25,2 A.
- c) 24,7 A.
- d) 23,5 A.

22. Considere uma carga trifásica ligada em estrela, constituída por impedâncias iguais a $4+j3\Omega$ /fase, sendo a tensão de linha igual a 208V.

O que indica, aproximadamente, os valores das potências ativa e reativa, por fase, respectivamente?

- a) 1,10 kW e 2,93 kVar.
- b) 1,50 kW e 2,33 kVar.
- c) 1,70 kW e 2,13 kVar.
- d) 2,30 kW e 1,73 kVar.

23. Considere as três configurações de aterramento abaixo.



Sobre elas, é correto afirmar que o item

- III se refere a um sistema de aterramento TT, sendo o mais eficiente dos três sistemas.
- I se refere a um sistema de aterramento TN-C, sendo o menos eficiente dos três sistemas.
- II se refere a um sistema de aterramento TN-C, sendo o mais eficiente dos três sistemas.
- I se refere a um sistema de aterramento TT.

24. Considere os seguintes itens sobre o Sistema de Alimentação Elétrica para Serviços de Segurança (SAESS):

- Motores elétricos de uso geral.
- Iluminação de emergência.
- Sinalização de rotas de fuga para a evacuação de locais.
- Tomadas de corrente e pontos de tomadas.
- Tomadas de uso específico.
- Sistemas de detecção de fumaça e fogo.

Estão corretos apenas os itens

- I, V e VI.
- II, III e VI.
- I, III e IV.
- II, IV e V.

25. Considere as terminologias abaixo, relacionando-as com as lacunas correspondentes às suas definições.

1. Entrada de serviço.
2. Ramal de ligação.
3. Ramal de entrada.
4. Unidade consumidora.

- () Conjunto de condutores e acessórios compreendidos entre o ponto de entrega e a medição.
- () Conjunto de instalações e equipamentos elétricos, caracterizado pelo recebimento de energia elétrica em um só ponto de entrega, com medição individualizada e correspondente a um único consumidor.
- () Conjunto de condutores, equipamentos e acessórios compreendido entre o ponto de derivação da rede da concessionária e a medição.
- () Conjunto de condutores e acessórios, compreendidos entre o ponto de derivação da rede da concessionária e o ponto de entrega.

A ordem correta da associação entre números e lacunas, de cima para baixo, é

- a) 3, 4, 1, 2
- b) 1, 4, 2, 3
- c) 2, 3, 1, 4
- d) 3, 4, 2, 1

26. Sobre as lâmpadas de descarga, assinale com V para as sentenças verdadeiras e F as falsas.

- () Na lâmpada de mercúrio, a partida é feita pela ação combinada do ignitor eletrônico com o reator, e o controle da corrente é feito pelo reator.
- () Na lâmpada de vapor de sódio, a partida é feita por um eletrodo auxiliar e o controle da corrente é feito pelo reator.
- () Na lâmpada mista, a partida é feita por um eletrodo de partida e a limitação de corrente é feita por um resistor auxiliar.
- () Na lâmpada fluorescente tubular, a partida e a limitação da corrente de regime pode ser feita usando-se apenas um reator eletrônico.
- () As partes de uma lâmpada de descarga consistem somente no filamento, no bulbo e na base.

A sequência correta, de cima para baixo, é

- a) V - F - F - F - F.
- b) F - V - V - V - F.
- c) F - F - F - V - F.
- d) V - F - F - F - V.

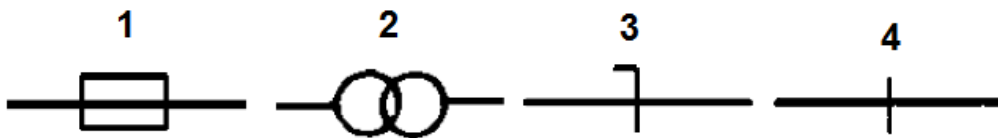
27. Considere as afirmativas abaixo sobre os elos fusíveis.

- () São utilizados na proteção primária de transformador de distribuição e fabricados para correntes de até 5A.
- () São largamente utilizados na proteção de redes aéreas de distribuição urbanas e rurais. Estes elos são considerados fusíveis de atuação rápida.
- () Estes elos são considerados fusíveis de atuação lenta e sua aplicação principal é na proteção de ramais primários de redes aéreas de distribuição.

Após a leitura das afirmativas, a alternativa que preenche corretamente as lacunas, na seqüência de cima para baixo, com relação aos tipos dos elos fusíveis, é

- a) H - K - T.
- b) H - T - K.
- c) T - H - K.
- d) T - K - H.

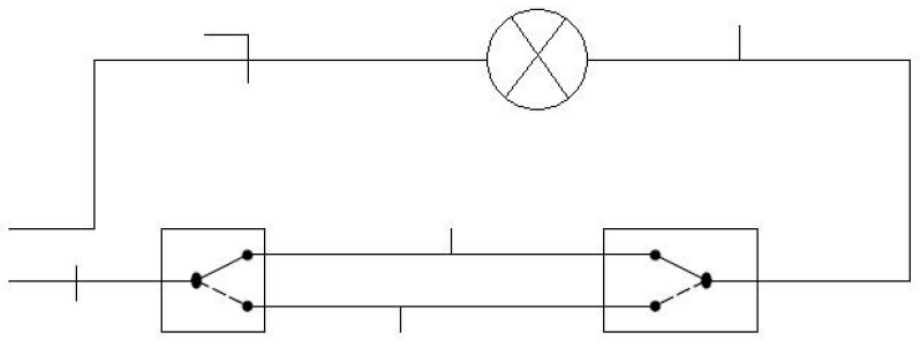
28. Em projetos elétricos, as simbologias (NBR 5444) são indicadas nas formas de figuras padronizadas.



Desta forma, é correto afirmar que as figuras 1, 2, 3 e 4, nesta ordem, representam, respectivamente:

- a) fusível, motor, condutor neutro no eletroduto, condutor fase no eletroduto.
- b) fusível, transformador, condutor neutro no eletroduto, condutor fase no eletroduto.
- c) resistor, motor, condutor fase no eletroduto, condutor neutro no eletroduto.
- d) resistor, transformador, condutor fase no eletroduto, condutor neutro no eletroduto.

29. Em uma residência é muito comum que se coloque mais de um interruptor para acionar uma lâmpada, pois em muitos projetos nos quais o fator economia é levado em conta o projetista acaba esquecendo da praticidade e da boa localização do interruptor.

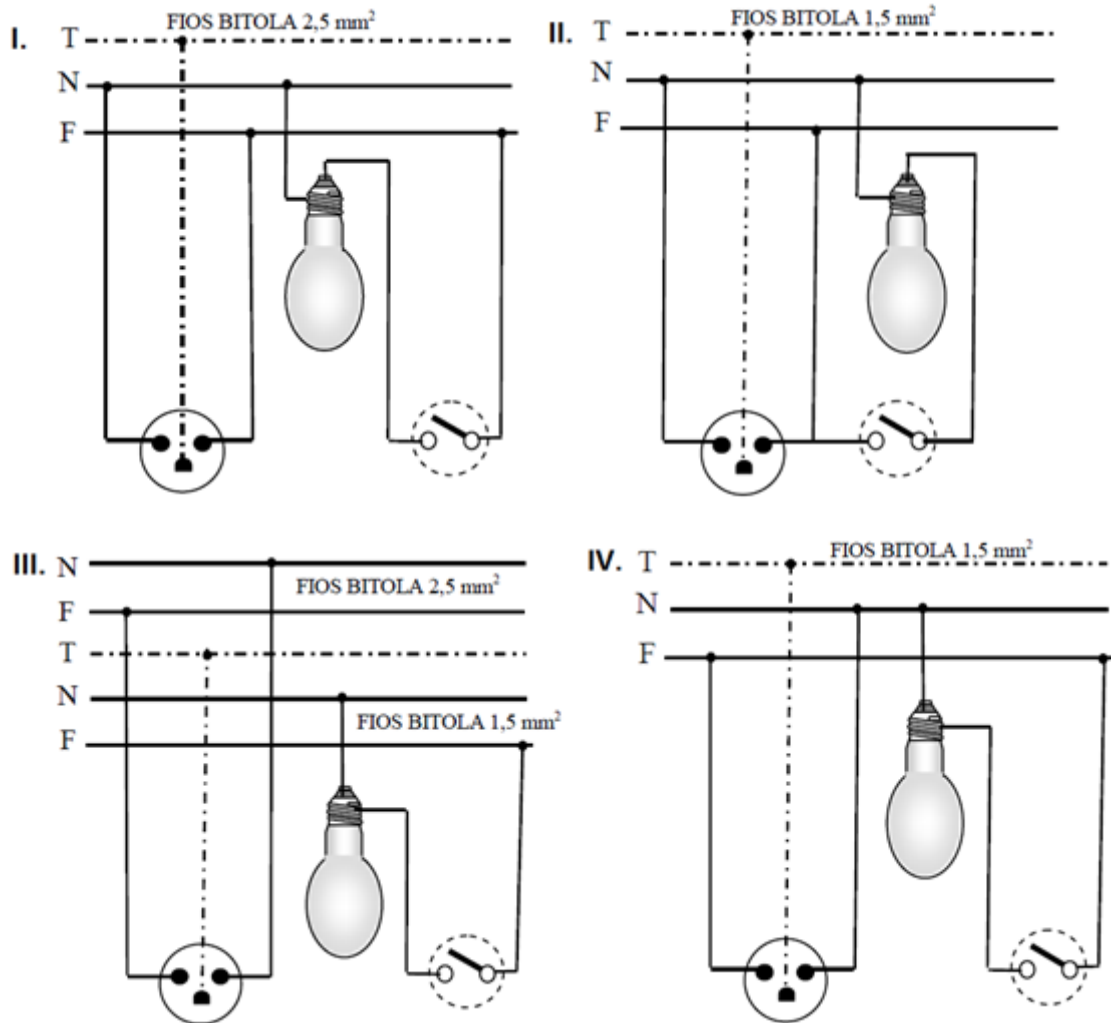


Analisando a figura acima, **NÃO** é correto afirmar que este esquema

- a) é uma representação three-way.
- b) apresenta um interruptor e condutores fase e terra.
- c) apresenta fase e neutro.
- d) apresenta fase, neutro e retorno.

- 30.** Considere um transformador monofásico com uma razão de espiras de 1:5. A razão de tensão, a tensão no primário (em Volts) e o número de espiras do primário deste transformador, levando em conta que a bobina do secundário tem 1.000 espiras e a tensão no secundário é de 30 V, é representada respectivamente em:
- a) 5:1; 150; 200
 - b) 5:1; 150; 100
 - c) 1:5; 6,0; 100
 - d) 1:5; 6,0; 200
- 31.** Um transformador monofásico de 240/720 V e 5 kV A é submetido a um teste de perdas no cobre, curto-circuitando os terminais do seu secundário. No início do teste varia-se a tensão do primário até que o amperímetro (ligado ao secundário) indique a corrente especificada para a carga máxima. A resistência medida no enrolamento do primário é de 0,05 Ω e a do enrolamento do secundário é de 1,5 Ω . Qual é, aproximadamente, a perda total no cobre?
- a) 122 W.
 - b) 114 W.
 - c) 106 W.
 - d) 94 W.
- 32.** Se a corrente de linha for de 20,8A para uma ligação de um transformador trifásico, indique qual será a corrente através de cada enrolamento do primário (em Ampéres) para as quatro configurações do transformador, respectivamente Δ - Δ , Y-Y, Y- Δ e Δ -Y.
- a) 36,0; 20,8; 20,8; 36,0
 - b) 12,0; 20,8; 20,8; 12,0
 - c) 20,8; 12,0; 12,8; 20,8
 - d) 12,0; 36,0; 36,0; 12,0
- 33.** Qual o valor máximo de carga instalada, em relação ao nível de tensão, para o qual não é necessário calcular a demanda de energia, segundo o Regulamento de Instalações Consumidoras de Baixa Tensão (RIC-BT - CEEE)?
- a) 25 kW (220/127 V) ou 35 kW (380/220 V).
 - b) 25 kW (220/127 V) ou 15 kW (380/220 V).
 - c) 15 kW (220/127 V) ou 35 kW (380/220 V).
 - d) 15 kW (220/127 V) ou 25 kW (380/220 V).
- 34.** Com relação aos tipos de fornecimento de energia, tem-se:
- Trifásico – quatro condutores (três fases e o neutro).
- Bifásico – três condutores (duas fases e o neutro).
- Monofásico – dois condutores (uma fase e o neutro).
- Qual relaciona (de cima para baixo) o tipo de fornecimento de energia com o tipo de consumidor, segundo o Regulamento de Instalações Consumidoras de Baixa Tensão (RIC-BT - CEEE)?
- a) Tipo A, Tipo B, Tipo C.
 - b) Tipo A, Tipo C, Tipo B.
 - c) Tipo C, Tipo B, Tipo A.
 - d) Tipo C, Tipo A, Tipo B.

35. Analise os esquemas de ligação dos circuitos de iluminação e tomadas abaixo.



Qual esquema que indica estar de acordo com as normas e convenções de instalação e segurança?

- a) Somente o esquema II está de acordo.
- b) Somente o esquema III está de acordo.
- c) Somente o esquema I está de acordo.
- d) Somente o esquema IV está de acordo.

36. De acordo com a NBR 5410, o que caracteriza corretamente o nível de baixa tensão é ser

- a) exclusivamente contínua e igual ou inferior a 1.500V.
- b) superior a 1.000V em corrente alternada (CA) e inferior a 36.200V em corrente alternada (CA).
- c) igual ou inferior a 1.500V em corrente contínua (CC) e igual ou inferior a 1.000V em corrente alternada (CA).
- d) exclusivamente alternada com frequências superiores a 150 Hz.

37. Analise as afirmativas abaixo referentes à obrigatoriedade do uso de DRs como proteção, segundo a NBR 5410.

- I. Nos circuitos que servem a pontos de utilização situados em locais contendo banheira ou chuveiro.
- II. Nos circuitos que alimentam tomadas de corrente utilizadas em iluminações de emergência.
- III. Nos circuitos que alimentam tomadas de corrente situadas em áreas externas à edificação.
- IV. Nos circuitos de tomadas de corrente situadas em áreas internas que possam vir a alimentar equipamentos no exterior.

Estão corretas apenas as afirmativas

- a) I e II.
- b) II, III e IV.
- c) I, III e IV.
- d) II e IV.

38. Com relação às condições de proteção contra correntes de sobrecarga impostas pela NBR 5410, afirma-se que

- a) $IB \leq IN$; $IN \leq IZ$; $IB \leq IN \leq IZ$.
- b) $IB \geq IN$; $IN \geq IZ$; $IB \geq IN \geq IZ$.
- c) $IB \leq IN$; $IN \geq IZ$; $IB \leq IN \geq IZ$.
- d) $IB \geq IN$; $IN \leq IZ$; $IB \geq IN \leq IZ$.

39. Analise as afirmações abaixo.

- I. São aquelas destinadas à geração de energia elétrica em larga escala para venda, normalmente, em grandes blocos de carga.
- II. São aquelas destinadas à geração de energia elétrica e térmica, esta última nas suas diversas formas: vapor, água quente e água fria.
- III. São aquelas destinadas à geração de energia elétrica para uso da própria unidade consumidora, podendo vender o excesso de energia produzido para o mercado livre.
- IV. São aquelas destinadas ao fornecimento de energia elétrica à unidade consumidora quando há falta de suprimento pela rede pública de energia elétrica.

As afirmativas acima se referem, respectivamente, segundo Mamede (2007) a

- a) usinas para a produção de energia elétrica; usinas de co-geração; usinas de autoprodução; usinas de emergência.
- b) usinas para a produção de energia elétrica; usinas de co-geração; usinas de emergência; usinas de autoprodução.
- c) usinas de co-geração; usinas para a produção de energia elétrica; usinas de autoprodução; usinas de emergência.
- d) usinas de autoprodução; usinas para a produção de energia elétrica; usinas de co-geração; usinas de emergência.

40. Os dados de placa de um MIT são: 3 CV, 220/380 V, 60 Hz, 1760 rpm. O número de polos e o escorregamento aproximado deste motor, são:

- a) 2 polos e 1,11%.
- b) 4 polos e 1,11%.
- c) 2 polos e 2,22%.
- d) 4 polos e 2,22%.