



CIDADE DE CAMAQUÃ
INSTRUÇÕES GERAIS

- 1 - Este caderno de prova é constituído por 40 (quarenta) questões objetivas.
- 2 - A prova terá duração máxima de 04 (quatro) horas.
- 3 - Para cada questão, são apresentadas 04 (quatro) alternativas (a – b – c – d).
APENAS UMA delas responde de maneira correta ao enunciado.
- 4 - Após conferir os dados, contidos no campo “Identificação do Candidato” no Cartão de Resposta, assine no espaço indicado.
- 5 - Marque, com caneta esferográfica azul ou preta de ponta grossa, conforme exemplo abaixo, no Cartão de Resposta – único documento válido para correção eletrônica.

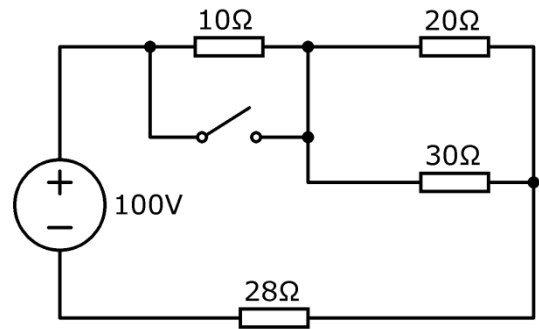
(a) ● (c) (d)
- 6 - Em hipótese alguma, haverá substituição do Cartão de Resposta.
- 7 - Não deixe nenhuma questão sem resposta.
- 8 - O preenchimento do Cartão de Resposta deverá ser feito dentro do tempo previsto para esta prova, ou seja, 04 (quatro) horas.
- 9 - Serão anuladas as questões que tiverem mais de uma alternativa marcada, emendas e/ou rasuras.
- 10 - O candidato só poderá retirar-se da sala de prova após transcorrida 01 (uma) hora do seu início.

BOA PROVA!

1. Observe o circuito ao lado.

As correntes fornecidas pela fonte quando a chave está aberta e quando a chave está fechada, são respectivamente:

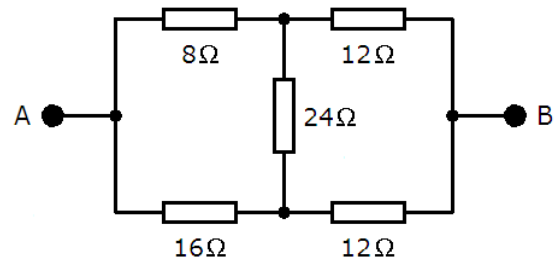
- a) 2 A e 10 A.
- b) 10 A e 2 A.
- c) 2,5 A e 2 A.
- d) 2 A e 2,5 A.



2. Observe o circuito ao lado.

A resistência elétrica entre os pontos A e B é

- a) $\frac{593}{9} \Omega$.
- b) $\frac{107}{3} \Omega$.
- c) $\frac{104}{9} \Omega$.
- d) $\frac{106}{3} \Omega$.



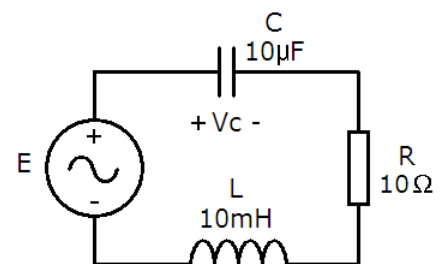
3. Um chuveiro de 7500W/220 V foi instalado em uma rede de 127 V. Para essa situação, o valor aproximado da corrente e da potência dissipada pelo mesmo são, respectivamente:

- a) 34 A e 7500 W.
- b) 19,7 A e 2500 W.
- c) 11,4 A e 2500 W.
- d) 59 A e 7500 W.

4. Observe o circuito ao lado.

Considerando que a fonte possui tensão eficaz de 220 V e frequência de 60 Hz, a tensão sobre o capacitor (V_c), usando notação fasorial, será de

- a) $223,01 \text{ V} \angle -2,19^\circ$
- b) $209,14 \text{ V} \angle -2,13^\circ$
- c) $5,83 \text{ V} \angle -88,5^\circ$
- d) $216,77 \text{ V} \angle 2,13^\circ$



5. Um motor monofásico de 2 hp (considerando 1 hp = 746 W) e 220 V, opera com eficiência de 75%. Se a tensão aplicada ao motor é 220 V, a potência e a corrente na entrada são, respectivamente:

- a) 1989 W e 9,04 A.
- b) 1492 W e 6,78 A.
- c) 1119 W e 5,09 A.
- d) 994 W e 4,52 A.

6. A tabela abaixo apresenta os valores das tensões produzidas por um termopar tipo E para diferentes valores de temperatura, na qual a temperatura da junção de referência é de 0°C.

Tensões em mV										
°C	0	1	2	3	4	5	6	7	8	9
0	0,00	0,06	0,12	0,18	0,24	0,30	0,35	0,41	0,47	0,53
10	0,59	0,65	0,71	0,77	0,83	0,89	0,95	1,01	1,07	1,13
20	1,19	1,25	1,31	1,37	1,43	1,50	1,56	1,62	1,68	1,74
30	1,80	1,86	1,92	1,99	2,05	2,11	2,17	2,23	2,30	2,36
40	2,42	2,48	2,55	2,61	2,67	2,73	2,80	2,86	2,92	2,98
50	3,05	3,11	3,17	3,24	3,30	3,37	3,43	3,49	3,56	3,62
60	3,69	3,75	3,81	3,88	3,94	4,01	4,07	4,14	4,20	4,27
70	4,33	4,40	4,46	4,53	4,59	4,66	4,72	4,79	4,85	4,92
80	4,99	5,05	5,12	5,18	5,25	5,32	5,38	5,45	5,51	5,58
90	5,65	5,71	5,78	5,85	5,92	5,99	6,05	6,12	6,18	6,25

Esse termopar será utilizado para monitoramento da temperatura de um reservatório de água. Na montagem desse sensor, a sua junção fria será mantida em um ambiente com temperatura controlada de 20°C e a sua junção quente será imersa dentro do reservatório.

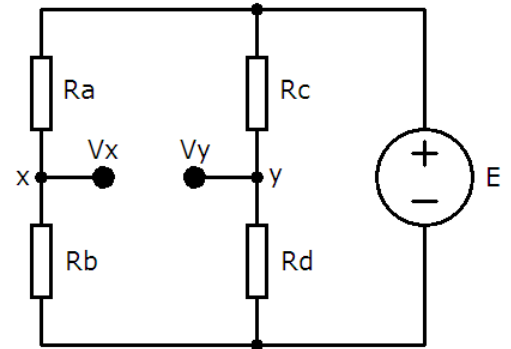
Assim, quando a temperatura da água do reservatório atingir 65°C, a tensão total entregue pelo termopar será de

- a) 2,73 mV.
- b) 2,75 mV.
- c) 2,82 mV.
- d) 4,01 mV.

7. Observe o circuito ao lado, muito utilizado em aplicações de instrumentação.

Com relação a esse circuito, é correto afirmar que

- a) se $R_a.R_d = R_b.R_c$, a tensão V_x-V_y será sempre nula, independente de ruídos injetados pela fonte E.
- b) conhecendo-se o valor de três resistores quaisquer e da fonte E, pode-se calcular o valor do quarto resistor.
- c) esse circuito pode ser utilizado para medição de uma resistência desconhecida desde que $R_a = R_b = R_c = R_d$. Para isso, deve-se conectar essa resistência entre os pontos x e y.
- d) uma variação desse circuito é a conhecida ponte dupla de Kelvin, a qual é destinada para medições de resistências maiores que 100 kΩ.



8. Entre os acelerômetros piezorresistivos, existem os que são implementados com sensores semicondutores miniaturizados, os MEMS.

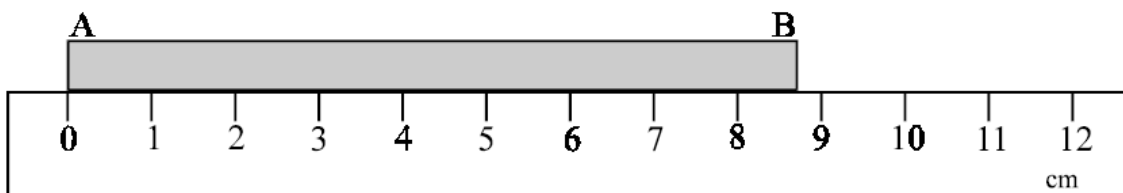
Sobre esses sensores, é **INCORRETO** afirmar que:

- a) são implementados com *strain-gages* semicondutores que compõem os elementos de uma ponte de *Wheatstone*.
- b) podem ser utilizados em medições de inclinação nas quais a aceleração da gravidade é uma constante.
- c) podem ser utilizados para se determinar com precisão a posição e velocidade absolutas, pois o sinal de aceleração pode ser integrado numericamente.
- d) são produzidos em larga escala e utilizados em diversas aplicações, como no controle de sistemas de *air-bag* de automóveis.

9. A medição do fluxo de um fluido em uma tubulação pode ser feita de diversas formas. O instrumento que **NÃO** se destina a esse tipo de medição é

- a) anemômetro de fio quente.
- b) tubo de Bourdon.
- c) tubo de Venturi.
- d) tubo de Pitot.

10. A figura abaixo representa uma régua cuja menor divisão é de 1 cm.



Com esse instrumento de medição, pode-se afirmar que o comprimento da barra AB é de

- a) 8 cm.
- b) 8,8 cm.
- c) 8,78 cm.
- d) 9 cm.

11. Quanto a medida, afirma-se que a

- a) medida de 0,023 cm tem somente dois algarismos significativos.
- b) medida de 0,004000 m tem apenas três algarismos significativos.
- c) medida de 0,0348 s tem apenas quatro algarismos significativos.
- d) medida de 0,0550 L tem cinco algarismos significativos.

12. Um sensor de temperatura tem uma resposta de 1 mV/°C. Esse sensor é conectado à entrada de um amplificador de ganho 100. Faz-se a medição na saída do amplificador e verifica-se um ruído de fundo de 10 mV.

Para esse circuito, a sensibilidade e a relação sinal/ruído são, respectivamente:

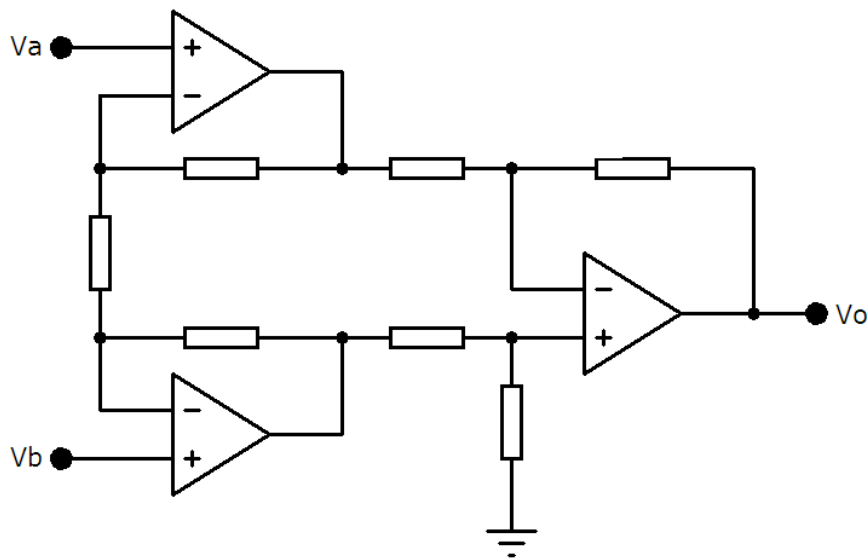
- a) 1 mV/°C e 10
- b) 100 mV/°C e 100
- c) 100 mV/°C e 10
- d) 1 mV/°C e 100

13. A temperatura mínima que certo termômetro consegue ler é de 10°C, e a máxima de 95°C. Esse termômetro tem um mostrador digital de dois dígitos sem ponto decimal.

Para esse termômetro é correto afirmar que

- a) a faixa de operação é de 10°C a 95°C, a amplitude é de 85°C e a resolução é de 1°C.
- b) a faixa de operação é de 95°C a 10°C, a amplitude é de 105°C e a resolução é de 1°C.
- c) a faixa de operação é de 10°C a 95°C, a amplitude é de 95°C e a resolução é de 10°C.
- d) a faixa de operação é de 95°C a 10°C, a amplitude é de 105°C e a resolução é de 10°C.

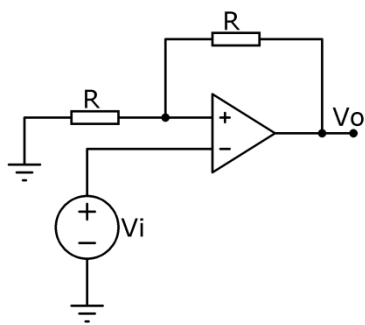
14. Observe o circuito abaixo, muito utilizado em aplicações de instrumentação.



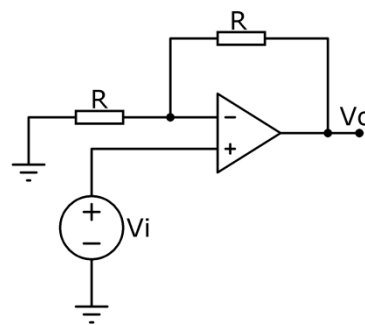
Supondo amplificadores operacionais ideais e considerando que todos os resistores do circuito sejam idênticos, o sinal de saída pode ser expresso por

- a) $V_o = 1 \cdot (V_a - V_b)$
- b) $V_o = 1 \cdot (V_b - V_a)$
- c) $V_o = 2 \cdot (V_b - V_a)$
- d) $V_o = 3 \cdot (V_b - V_a)$

15. Nos circuitos abaixo, são apresentadas duas configurações típicas utilizando amplificadores operacionais.



Circuito A



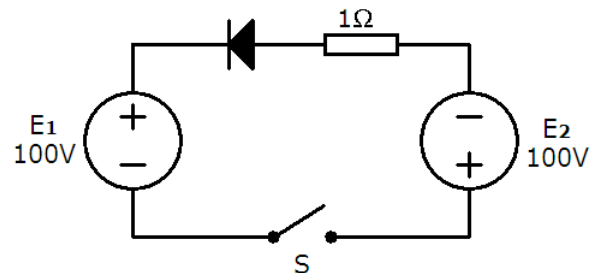
Circuito B

As configurações dos circuitos A e B, respectivamente, são conhecidas como

- a) amplificador não-inversor e amplificador inversor.
- b) amplificador inversor e seguidor de tensão.
- c) somador ponderado e seguidor de tensão.
- d) *Schmitt trigger* e amplificador inversor.

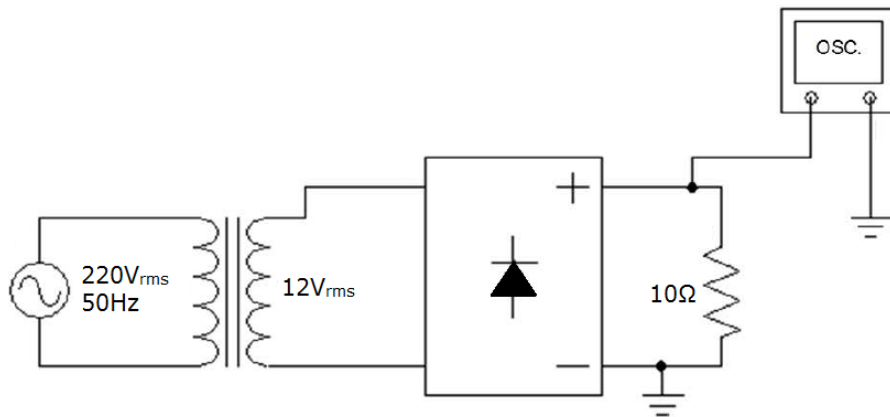
16. Observe o circuito ao lado.

Considere que o diodo possua as seguintes especificações técnicas: $V_F = 1,1V$; $V_{RRM} = 100V$; $I_F = 1A$; $I_{FSM} = 20A$; $P_D = 500mW$. Após fechar a chave S, é correto afirmar que o



- a) diodo não entrará em condução e não será danificado.
- b) diodo não entrará em condução e será danificado.
- c) diodo entrará em condução e não será danificado.
- d) diodo entrará em condução e será danificado.

17. Para o circuito abaixo, considere o transformador e a fonte ideais, a ponte retificadora de onda completa e a queda de tensão nos diodos de 0,7 V.



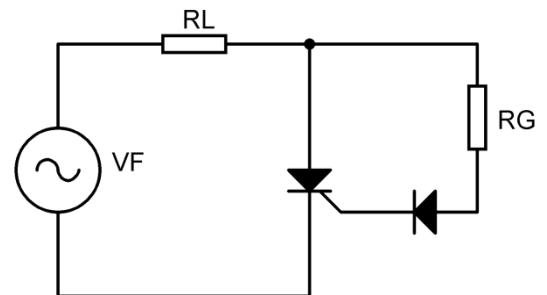
Sobre o resistor é feita uma medição do sinal com um osciloscópio (OSC.). Quais os valores da tensão de pico e da frequência desse sinal, respectivamente?

- a) 16,97 V e 50 Hz.
- b) 16,27 V e 100 Hz.
- c) 15,57 V e 100 Hz.
- d) 12 V e 50 Hz.

18. Observe o circuito ao lado.

Sobre ele, afirma-se que:

- I. O circuito permite controlar a potência fornecida para a carga (R_L).
- II. Se o resistor R_L for uma lâmpada de 100W, pode-se variar do valor de R_G para que a potência na lâmpada seja de 75W.
- III. O ângulo de disparo do SCR pode variar entre aproximadamente 0° e 90° , dependendo do valor de R_G .

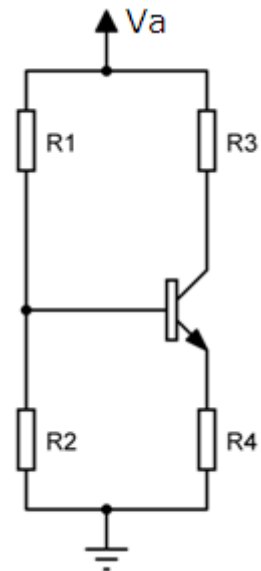


Está(ão) correta(s) apenas a(s) afirmativa(s)

- a) I e II.
- b) I e III.
- c) II e III.
- d) II.

19. Observe o circuito de polarização de transistor apresentado ao lado.

Sendo $R1 = 82k\Omega$, $R2 = 22k\Omega$, $R3 = 5,6k\Omega$, $R4 = 1,2k\Omega$, $\beta = 50$ e $Va = 18V$, Qual o valor exato da corrente de coletor e da tensão V_{CEQ} , respectivamente?



- a) 1,98 mA e 4,54 V.
- b) 2,59 mA e 3,88 V.
- c) 1,98 mA e 3,88 V.
- d) 2,59 mA e 4,54 V.

20. Um tanque aberto, de formato cilíndrico e dimensões desconhecidas, contém um determinado líquido até sua metade. Considere que o líquido se encontra em repouso e não há variação em seu volume. No topo desse tanque se encontra um sensor adequado que emite um sinal acústico de ultrassom em direção ao fundo.

Nessa situação, se for medido o tempo decorrido entre a emissão e a recepção do sinal refletido pelo líquido, é possível determinar

- a) o volume de líquido no tanque, o volume total do tanque e a distância do líquido até o topo do tanque.
- b) o nível de líquido no tanque, a profundidade total do tanque e a distância do líquido até o topo do tanque.
- c) a profundidade total do tanque, o diâmetro e o volume total do tanque.
- d) o nível e volume de líquido no tanque e o volume total do tanque.

21. Observe a tabela-verdade abaixo:

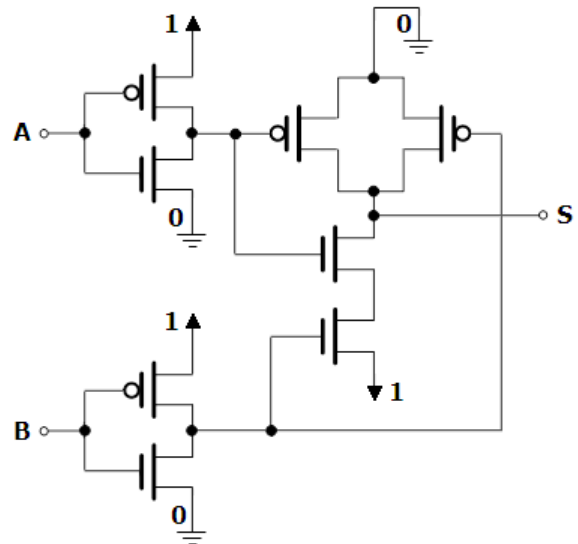
E	D	C	B	A	S
0	0	0	0	0	1
0	0	0	0	1	1
0	0	0	1	0	1
0	0	0	1	1	1
0	0	1	0	0	0
0	0	1	0	1	0
0	0	1	1	0	0
0	0	1	1	1	0
0	1	0	0	0	0
0	1	0	0	1	0
0	1	0	1	0	0
0	1	0	1	1	0
0	1	1	0	0	0
0	1	1	0	1	0
0	1	1	1	0	0
0	1	1	1	1	0
1	0	0	0	0	1
1	0	0	0	1	1
1	0	0	1	0	1
1	0	0	1	1	1
1	0	1	0	0	0
1	0	1	0	1	1
1	0	1	1	0	0
1	0	1	1	1	0
1	1	0	0	0	0
1	1	0	0	1	1
1	1	0	1	0	0
1	1	0	1	1	0
1	1	1	0	0	0
1	1	1	0	1	1
1	1	1	1	0	0
1	1	1	1	1	0

Considerando A, B, C, D e E as entradas e S a saída, a expressão booleana simplificada com a menor quantidade de operações lógicas que satisfaz a tabela é

- $S = A\bar{B}CE + A\bar{B}DE + \bar{C}\bar{D}$.
- $S = A\bar{B}CE + A\bar{B}DE$.
- $S = A\bar{B}E + \bar{C}\bar{D}$.
- $S = A\bar{B}DE$.

22. Considere o circuito ao lado.

A função lógica que esse circuito CMOS desempenha é



- a) OR.
- b) AND.
- c) NOR.
- d) NAND.

23. A ferramenta utilizada para modelagem matemática de sistemas de controle lineares, contínuos e invariantes no tempo é

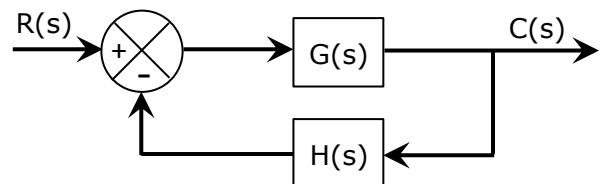
- a) Transformada de Hough.
- b) Transformada de Laplace.
- c) Série de Fourier.
- d) Série de Taylor.

24. Os sistemas de controle são classificados em sistemas de controle em malha aberta e sistemas de controle em malha fechada, sendo que

- a) na malha aberta, a ação de controle é independente da saída.
- b) na malha fechada, a ação de controle é independente da saída.
- c) tanto na malha fechada quanto na aberta, a ação de controle é dependente da saída.
- d) tanto na malha fechada quanto na aberta, a ação de controle é independente da saída.

25. Observe o diagrama em blocos do sistema de controle ao lado.

Nesse diagrama, o sinal de realimentação pode ser expresso por

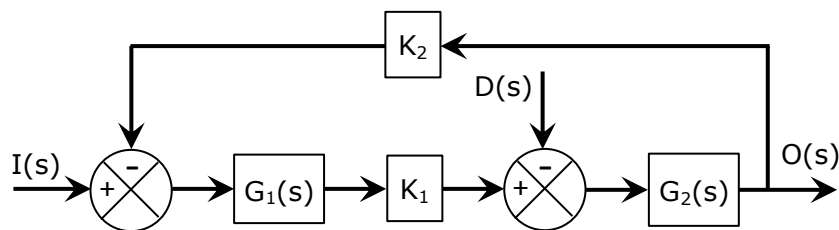


- a) $H(s)C(s)$.
- b) $R(s) - H(s)C(s)$.
- c) $H(s)G(s) + R(s)$.
- d) $G(s)[R(s) - H(s)C(s)]$.

26. Com relação aos métodos de sintonia de controladores PID, é **INCORRETO** afirmar que

- a) Ziegler e Nichols propuseram dois métodos para sintonia: um em malha aberta e outro em malha fechada.
- b) o método CHR (Chien, Hrones e Reswick) propõe dois critérios de desempenho: a resposta mais rápida possível sem sobrevalor e a resposta mais rápida possível com 20% de sobrevalor.
- c) o método de Cohen e Coon (CC) é utilizado na sintonia de controladores PID para processos com tempos mortos insignificantes.
- d) o método da integral do erro baseia-se em uma função do erro dentro de uma janela de tempo, suficiente para eliminar o erro em regime permanente. Um dos critérios utilizados é o IAE (integral do valor absoluto do erro).

27. Observe o diagrama em blocos do sistema de controle abaixo.



Nesse diagrama, $I(s)$ representa a entrada, $D(s)$ a perturbação e $O(s)$ a saída.

No caso de o sistema **NÃO** estar sendo submetido a perturbações, a função de transferência que relaciona $O(s)$ e $I(s)$ é dada por

- a) $\frac{O(s)}{I(s)} = \frac{K_1 G_1(s) G_2(s)}{1 + K_2}$
- b) $\frac{O(s)}{I(s)} = \frac{K_1 G_1(s) G_2(s)}{1 + K_1 K_2 G_1(s) G_2(s)}$
- c) $\frac{O(s)}{I(s)} = \frac{G_1(s) + K_1 + G_2(s)}{1 - K_2 - D(s)}$
- d) $\frac{O(s)}{I(s)} = \frac{K_1 G_1(s) G_2(s) - K_2}{1 - K_1 K_2 G_1(s) G_2(s)}$

28. Em equipamentos industriais existem diferentes tipos de implementação do algoritmo de controladores PID. Considerando $E(s)$ o sinal de erro de entrada do controlador, $U(s)$ o sinal de saída do controlador, K_p o fator multiplicativo, T_I o tempo integral, T_D o tempo derivativo e β um fator de ajuste pequeno ($0 < \beta < 0,125$), a função de transferência de um controlador PID que está **INCORRETA** é

- a) $\frac{U(s)}{E(s)} = K_p \left[\frac{1 + \beta T_D s}{1 + T_D s} \right] \left[\frac{1 + T_I s}{1 + \beta T_I s} \right]$
- b) $\frac{U(s)}{E(s)} = K_p \left[\frac{1 + T_D s}{1 + \beta T_D s} \right] \left[1 + \frac{1}{T_I s} + T_D s \right]$
- c) $\frac{U(s)}{E(s)} = K_p + \frac{1}{T_I s} + T_D s$
- d) $\frac{U(s)}{E(s)} = K_p \left(1 + \frac{1}{T_I s} + T_D s \right)$

29. Considere a função de transferência de malha fechada abaixo.

$$\frac{C(s)}{R(s)} = \frac{D}{As^3 + Bs^2 + Cs + D}$$

Sabendo que A, B, C e D são números reais positivos, para que o sistema com essa função de transferência seja estável é necessário que

- a) $AB > CD$.
- b) $CD > AB$.
- c) $AD > BC$.
- d) $BC > AD$.

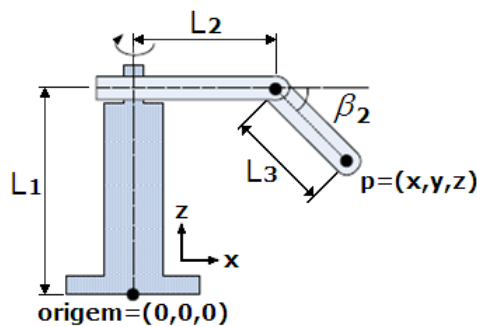
30. Sobre a programação de robôs industriais, é **INCORRETO** afirmar que

- a) o método de programação por aprendizagem direta permite que o operador guie fisicamente o manipulador robótico e grave as posições desejadas. Esse método é indicado para robôs com estrutura mecânica leve.
- b) o método de aprendizagem por telecomando é feito através do painel de acionamento e controle (Teach-in-Pendant) do robô. Nesse método, o operador pode controlar a posição de cada junta isoladamente ou fornecer a posição e orientação do efetuador final.
- c) o uso de linguagens para programação de robôs apresenta como vantagens a redução do tempo em que o robô fica fora da linha de produção e a ausência da necessidade de o programador entrar em contato com o ambiente de trabalho.
- d) o método de programação off-line consiste na programação do sistema com acesso físico ao robô e a equipamentos, bem como a dispositivos de fixação e peças. Uma das vantagens desse método é que não há necessidade de um modelo matemático do robô para proceder à sua programação.

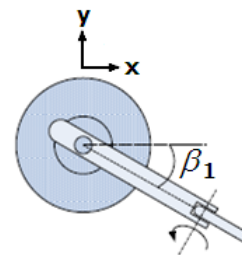
31. Com relação aos aspectos construtivos de manipuladores robóticos industriais, é **INCORRETO** afirmar que

- a) o número de articulações de um robô determina o número de graus de liberdade deste equipamento.
- b) os atuadores podem ser hidráulicos, pneumáticos e elétricos, sendo que os pneumáticos são capazes de operar em altas velocidades.
- c) as juntas podem ser prismáticas (P), rotacionais (R) e esféricas (S). Uma junta esférica é uma combinação de três juntas rotacionais com o mesmo ponto de rotação.
- d) um robô de coordenadas cilíndricas apresenta uma área de trabalho com formato cilíndrico e pode ser construído com uma junta rotacional e duas prismáticas (RPP).

32. Observe as duas vistas do manipulador robótico abaixo.



Vista frontal



Vista superior

Considerando $L_1 = 100\text{cm}$, $L_2 = 40\text{cm}$, $L_3 = 20\text{cm}$, $\beta_1 = 30^\circ$ e $\beta_2 = 40^\circ$, as coordenadas (x,y,z) do ponto p , situado na extremidade do manipulador, em centímetros, são, aproximadamente:

- a) $p=(55, -28, 85)$
- b) $p=(55, -20, 87)$
- c) $p=(48, -28, 87)$
- d) $p=(53, -26, 85)$

33. O modelo de referência TCP/IP apresenta quatro camadas. Do nível inferior ao superior, a ordem correta dessas camadas é:

- a) física, transporte, rede e aplicação.
- b) física, enlace de dados, aplicação e transporte.
- c) rede, inter-redes, transporte e aplicação.
- d) rede, transporte, apresentação e aplicação.

34. Referente às camadas do modelo OSI, pode-se afirmar-se

- I. Os protocolos FTP, TELNET e DNS estão contidos na camada de aplicação.
- II. Os protocolos TCP/IP e SMTP pertencem à camada de rede.
- III. Os protocolos TCP e UDP pertencem à camada de transporte.

Está(ão) correta(s) apenas a(s) afirmativa(s)

- a) I e II.
- b) I e III.
- c) II e III.
- d) II.

35. Em relação aos protocolos UDP e TCP utilizados na internet, afirma-se que:

- I. O protocolo UDP é orientado a conexões. Já o protocolo TCP não é orientado a conexões.
- II. O controle de fluxo, o controle de erros e as retransmissões após a recepção de dados incorretos não é realizado pelo protocolo UDP.
- III. O tamanho do cabeçalho do protocolo UDP, em número de bytes, é maior em relação ao do protocolo TCP.

Está(ão) correta(s) apenas a(s) afirmativa(s)

- a) I e II.
- b) I e III.
- c) II e III.
- d) II.

36. Os protocolos FTP, SSH, HTTP e Telnet são usados, respectivamente, para a transferência de:

- a) páginas web; comandos; arquivos; arquivos e comandos.
- b) arquivos; comandos; páginas web; arquivos e comandos.
- c) arquivos e comandos; arquivos; páginas web; comandos.
- d) arquivos; arquivos e comandos; páginas web; comandos.

37. Na área de automação, existe uma hierarquia bem definida, dividida em cinco níveis, conforme é apresentado na figura ao lado.

Dos protocolos existentes para a comunicação entre os níveis, do 1 até o 5, respectivamente, utiliza-se corretamente:

- a) ASI, Hart, Ethernet, ControlNet.
- b) ASI, Profibus FMS, Ethernet, Ethernet.
- c) Profibus-PA, Ethernet, CAN, ControlNet.
- d) Fieldbus HSE, Fieldbus H1, ControlNet, Ethernet.



38. Os sistemas de comunicação/controle conhecidos como Fieldbus possuem muitas vantagens em relação aos sistemas conhecidos como ponto a ponto.

É correto afirmar que uma delas é

- a) o custo de implementação, devido à grande quantidade de cabos necessários.
- b) a utilização apenas de cabos de fibra ótica para maior confiabilidade.
- c) a facilidade para encontrar o problema relativo ao sistema.
- d) a comunicação unidirecional entre os dispositivos.

39. Sobre o protocolo ModBus, afirma-se que:

- I. O protocolo permite a utilização de vários mestres e a relação de comunicação é produtor-consumidor.
- II. Os modos de transmissão aceitos pelo protocolo são o RTU e o ASCII, sendo que o modo RTU apresenta maior densidade de dados.
- III. No modo de transmissão ASCII o algoritmo de verificação de erros utilizado é o CRC (*Cyclical Redundancy Check*) e no modo RTU é utilizado o LRC (*Longitudinal Redundancy Check*).

Está(ão) correta(s) apenas a(s) afirmativa(s)

- a) I e II.
- b) I e III.
- c) II e III.
- d) II.

40. Sobre as vantagens do modo de comunicação por interrupção de um sistema SCADA, é **INCORRETO** afirmar que ele

- a) evita a transferência de informação desnecessária, diminuindo o tráfego na rede.
- b) permite uma rápida detecção de informação urgente.
- c) permite comunicação entre estações remotas, escravo para escravo.
- d) não há colisões no tráfego da rede.

