




CAMPUS PELOTAS – PELOTAS

INSTRUÇÕES GERAIS

- 1 - Este caderno de prova é constituído por 40 (quarenta) questões objetivas.
- 2 - A prova terá duração máxima de 04 (quatro) horas.
- 3 - Para cada questão são apresentadas 04 (quatro) alternativas (a – b – c – d). **APENAS UMA delas** constitui a resposta CORRETA.
- 4 - Após conferir os dados contidos no campo “Identificação do Candidato” no Cartão de Resposta, assine no espaço indicado.
- 5 - As alternativas assinaladas deverão ser transcritas para o Cartão de Resposta, que é o único documento válido para correção eletrônica.
- 6 - Marque o Cartão de Resposta conforme o exemplo abaixo, com caneta esferográfica azul ou preta, de ponta grossa:


- 7 - **Em hipótese alguma haverá substituição do Cartão de Resposta.**
- 8 - Não deixe nenhuma questão sem resposta.
- 9 - O preenchimento do Cartão de Resposta deverá ser feito dentro do tempo previsto para esta prova, ou seja, 04 (quatro) horas.
- 10 - Serão anuladas as questões que tiverem mais de uma alternativa marcada, emendas e/ou rasuras.
- 11 - O candidato só poderá retirar-se da sala de prova após transcorrida 01 (uma) hora do seu início.
- 12 - É permitido o uso de calculadora científica não programável.

BOA PROVA!

- 1.** O tempo de recuperação reversa "trr" de um determinado diodo mostrou-se demasiado para uma aplicação em alta frequência. Nesse caso, substitui-se o diodo por
- um diodo Schottky ou um diodo de carboneto de silício (SiC).
 - um diodo Zener ou um diodo de carboneto de silício (SiC).
 - um diodo Schottky ou um diodo de junção com um fator de escala elevado.
 - um diodo Zener ou um diodo de junção com um fator de escala elevado.

2. Sobre o IGBT diz-se que é um dispositivo

- controlado por corrente, que pode ser chaveado acima de 10 kHz e que suporta tensões até 1500 V.
- controlado por corrente, que pode ser chaveado só até 1 kHz e que suporta tensões acima de 3000 V.
- controlado por tensão, que pode ser chaveado acima de 10 kHz e que suporta tensões até 1500 V.
- controlado por tensão, que pode ser chaveado só até 1 kHz e que suporta tensões acima 3000 V.

3. No circuito representado na Figura 1, o transistor Q1 pode ser danificado se

- a frequência de chaveamento for muito elevada.
- o valor da resistência R for zero.
- o valor da resistência R for muito elevado.
- a frequência de chaveamento for muito baixa.

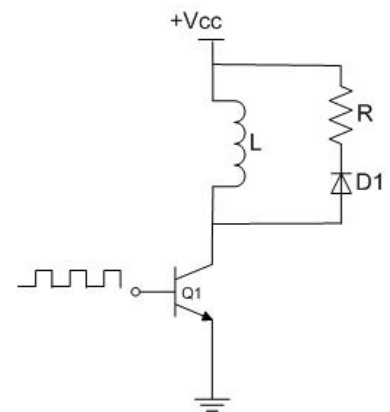


Figura 1

4. O circuito formado por R, C e Ds, representado na Figura 2

- altera as formas de onda da tensão e da corrente no transistor durante o chaveamento, diminuindo os valores das mesmas durante o desligamento.
- limita a taxa de aumento da tensão sobre o transistor durante o chaveamento.
- reduz a potência absorvida pelo transistor mantendo o mesmo na região de operação segura.

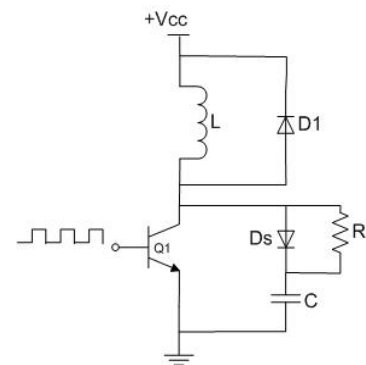


Figura 2

Estão corretas as afirmativas

- I e II apenas.
- I e III apenas.
- II e III apenas.
- I, II e III.

5. Um MOSFET chaveando potência pode necessitar de isolamento elétrico entre o circuito de controle e o dispositivo, pois os isoladores
- reduzem a taxa de variação da tensão no dispositivo.
 - protegem os circuitos de controle do ruído gerado pelo chaveamento.
 - protegem os circuitos de controle dos níveis de tensão elevados aplicados ao dispositivo.
 - protegem a porta do dispositivo da eletricidade estática.

6. Observando-se a figura 3, afirma-se que o capacitor "C"
- protege a base do transistor da variação abrupta da tensão "Vi".
 - aumenta a velocidade de chaveamento do dispositivo.
 - aumenta o tempo de transição do estado ligado para o desligado.
 - protege a base de ruídos de alta frequência.

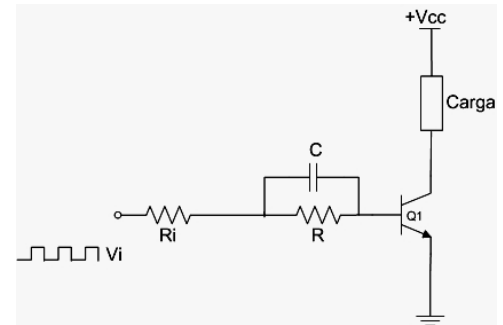


Figura 3

7. Considerando-se a resistência equivalente série (RES) dos capacitores, afirma-se que
- ela afeta a ondulação da tensão de saída nos conversores CC Buck e Boost.
 - ela afeta a ondulação da tensão de saída nos conversores CC Buck, mas não no Boost.
 - ela afeta a ondulação da tensão de saída nos conversores CC Boost, mas não no Buck.
 - ela não afeta a ondulação da tensão de saída nos conversores CC Buck e Boost.
8. Eficiência próxima de 100%, necessidade de filtro passa-baixas para eliminação de conteúdo harmônico, tamanho reduzido e baixo aquecimento são características dos amplificadores
- Classe A.
 - Classe B.
 - Classe AB.
 - Classe D.
9. Um SCR está conduzindo uma corrente de 10 Amperes apresentando uma queda de tensão ânodo-cátodo de 1,4 volts com uma corrente de porta de 20 miliampéres. Se a tensão de junção porta-cátodo é de 0,6 volts, a perda de potência no estado ligado e a perda na porta são, respectivamente:
- 6 W e 28 mW
 - 14 W e 12 mW
 - 8 W e 40 mW
 - 20 W e 16 mW

10. Analise os seguintes problemas na ligação em série de SCRs:

- A diferença entre as correntes de fuga leva a uma distribuição desigual nas tensões de bloqueio.
- As mudanças de estado podem ocorrer em momentos diferentes para diferentes dispositivos.
- A corrente no estado ligado é desigualmente compartilhada entre os dispositivos.

Estão corretos os problemas

- I e II apenas.
- I e III apenas.
- II e III apenas.
- I, II e III.

- 11.** O isolamento elétrico entre o circuito de controle e um SCR conectado a uma carga com um nível mais elevado de tensão pode ser realizado
- com um comparador com operacional ou com um transistor unijunção.
 - com um MOSFET de alta tensão ou com um transistor IGBT.
 - com um optoisolador ou com um transformador de pulso.
 - com um GTO ou com um capacitor de alta tensão.
- 12.** Decidiu-se controlar a corrente fornecida a uma determinada carga através do chaveamento em 500 Hz da tensão alternada de uma rede de 220 V / 60 Hz.
- Com qual dos dispositivos a seguir tal chaveamento **NÃO** seria possível?
- MOSFET
 - GTO
 - IGBT
 - SCR
- 13.** Qual dos dispositivos semicondutores abaixo é capaz de controlar a maior potência?
- MOSFET
 - GTO
 - IGBT
 - SCR
- 14.** Um retificador trifásico de meia onda, que ligado a uma fonte trifásica CA senoidal equilibrada, ligada em Y, com tensão de linha de 380 V, na frequência de 60 Hz, fornece potência a uma carga resistiva de 5 Ω. Se o ângulo de disparo dos tiristores for de 25°, os valores aproximados da corrente média sobre o resistor de carga e a corrente máxima sobre um dos SCR são respectivamente:
- $I_{méd} = 80,56 \text{ A}$; $I_{máx \text{ SCR}} = 107,48 \text{ A}$
 - $I_{méd} = 88,89 \text{ A}$; $I_{máx \text{ SCR}} = 107,48 \text{ A}$
 - $I_{méd} = 46,51 \text{ A}$; $I_{máx \text{ SCR}} = 62,05 \text{ A}$
 - $I_{méd} = 32,98 \text{ A}$; $I_{máx \text{ SCR}} = 44,00 \text{ A}$
- 15.** A tensão eficaz da fonte CA, é de 127,28 V. O SCR do circuito representado da Figura 4 pode suportar um $di/dt = 25 \text{ A}/\mu\text{s}$.

Determine o valor mínimo aproximado de uma indutância L, que deverá ser colocada em série com o SCR e a carga, para protegê-los de di/dt provocados pelos chaveamentos do tiristor nos mais variados ângulos de ajuste de disparo.

- $L = 7,20 \mu\text{H}$
- $L = 5,09 \text{ H}$
- $L = 195,61 \text{ mH}$
- $L = 138,89 \text{ mH}$

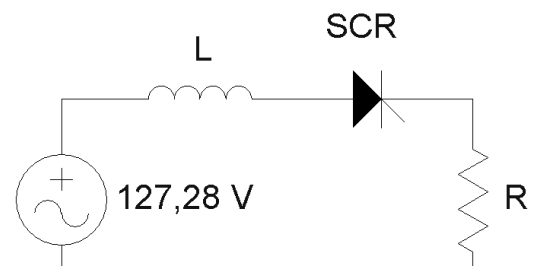


Figura 4

- 16.** Dentre as diversas características de componentes eletrônicos, qual é a característica que o GTO apresenta, quando em bom estado de funcionamento?
- Com tensão VAK positiva, dispara com relativa facilidade ao receber um pulso de corrente de gate com o terminal de gate positivo em relação ao terminal de catodo.
 - Conduz em dois sentidos, desde que receba uma tensão positiva no seu terminal de porta em relação ao catodo.
 - Chaveia eficientemente em frequências bem superiores a 100 kHz.
 - Funciona bem na região linear e a aplicação de corrente de gate de intensidade variável faz com que a corrente de anodo varie na mesma proporção, facilitando o seu controle.

17. Dispositivos eletrônicos, para funcionar em determinadas condições, podem fazer uso do diodo Schottky, o qual é um diodo que apresenta características especiais.

Qual é a alternativa que corresponde a algumas de suas características?

- a) Por possuir tensão de ruptura reversa elevada e corrente direta mais baixa, é utilizado na retificação de elevadas tensões CA em frequência NÃO superior a 600 Hz.
- b) Pode funcionar chaveando em frequências bem elevadas, na ordem de 30 kHz, a tensão de ruptura inversa mais baixa em comparação ao diodo retificador comum.
- c) Deixa passar corrente em ambos os sentidos, sendo especialmente utilizado em circuitos de corrente alternada.
- d) Apresenta tensão de polarização reversa muito estável, sugerindo sua utilização em circuitos reguladores de tensão em fontes lineares.

18. Qual das alternativas abaixo apresenta características do tiristor MCT?

- a) Pode ser acionado por um pulso estreito de corrente, aplicado ao gate, mantendo condução até que receba outro pulso de corrente de mesmo sentido e intensidade que o primeiro, quando irá bloquear.
- b) Para modular a tensão CA, esse tiristor conduz em ambos os sentidos quando acionado.
- c) É constituído de um tiristor SCR comandado por tensão, com um MOSFET para ligar e outro MOSFET para desligar.
- d) O terminal de comando é acionado por luz, garantindo uma boa isolamento elétrica entre o controle e a etapa de potência.

19. No circuito representado na figura 5, tem-se $V_{cc} = 32 V$, $R = 50 k\Omega$, $R_1 = 1 k\Omega$, $R_2 = 2 k\Omega$, $R_S = 20 \Omega$ e $C = 0,01 \mu F$. Considerando-se o valor da corrente de gate igual a 5 mA e constante, e o valor inicial da tensão sobre o capacitor igual a zero antes do disparo, quais são os valores de tensão V_A de disparo do circuito, e o tempo t que ele levará para atingir esse valor V_A ?

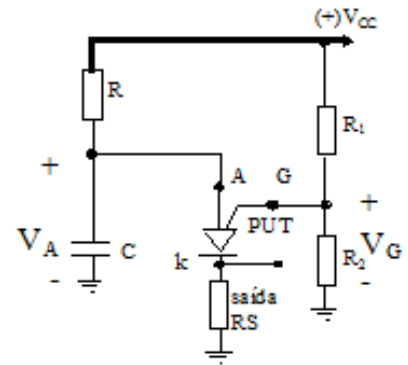


Figura 5

- a) $V_A = 18,70 V$; $t = 0,505 ms$
- b) $V_A = 14,20 V$; $t = 1,500 ms$
- c) $V_A = 18,70 V$; $t = 0,439 ms$
- d) $V_A = 22,03 V$; $t = 0,505 ms$

20. Qual a alternativa apresenta características dos transistores de indução estática?

- a) Estão, normalmente, conduzindo, têm de ser comandados para bloquear e a sua velocidade de chaveamento pode ser da ordem de 100 kHz.
- b) São acionados por uma tensão positiva aplicada no terminal de gate e sua frequência de chaveamento não passa dos 20 kHz.
- c) Têm a função de comandar tiristores SCR, podem gerar pulsos de corrente relativamente estreitos com uma boa estabilidade da frequência.
- d) São utilizados na amplificação de pequenos valores de tensão, de forma a condicioná-los às condições de disparo dos GTOs.

21. Qual é a alternativa correspondente às características referentes aos componentes MOSFET de potência?

- a) Baixa impedância de entrada e alta resistência em estado ligado.
- b) Elevada impedância de entrada e baixa resistência em estado ligado.
- c) Elevada impedância de entrada e alta resistência em estado ligado.
- d) Baixa impedância de entrada e baixa resistência em estado ligado.

22. Muitas vezes se faz necessário agrupar componentes eletrônicos em série ou paralelo, de maneira que o conjunto possa suportar mais tensão ou mais corrente. Os MOSFETs também podem ser conectados de uma ou outra forma.

Que cuidado se deve ter ao associar MOSFETs em paralelo?

- Por terem elevada sensibilidade a campos elétricos, se faz necessário fazer um balanceamento externo todo especial no sinal de comando de cada FET, de forma a compensar desequilíbrios de corrente entre um e outro componente.
- O coeficiente negativo de temperatura dos MOSFETs faz com que aquele que conduzir mais corrente aqueça e diminua sua resistência em sentido direto, fazendo com que a corrente continue a crescer indefinidamente tornando desaconselhável a sua ligação em paralelo.
- Os MOSFETs não exigem maiores cuidados, são semelhantes aos BJTs, podem ser ligados em paralelo, bastando colocar resistores de pequeno valor em série com cada terminal de fonte, para que o aumento de temperatura seja compensado por uma diminuição da sua polarização, não elevando a corrente de gate.
- Os MOSFETs, diferente dos BJTs, possuem coeficiente positivo de temperatura. O FET que conduzir inicialmente a corrente mais elevada aquece mais rápido e sua resistência em sentido direto aumenta, resultando em um desvio de corrente para os outros dispositivos.

23. Um chuveiro elétrico com controle de potência eletrônico pode ser ajustado para a potência média de até 6000 W, momento em que passa a receber a tensão da rede total de 220 V eficazes sobre seu resistor. O ajuste de potência é feito por um controle de fase CA que faz variar o ângulo de disparo de um TRIAC, nos dois semiciclos da rede.

Se for ajustado o ângulo de disparo do TRIAC para 100° no semiciclo positivo e 280° no semiciclo negativo, quais serão os valores aproximados da potência média entregue ao chuveiro e o fator de potência desse sistema?

- $P = 462,94 \text{ W}$; $FP = 1,000$
- $P = 5819,18 \text{ W}$; $FP = 0,770$
- $P = 2340,00 \text{ W}$; $FP = 0,625$
- $P = 1855,33 \text{ W}$; $FP = 1,000$

24. O retificador mostrado na figura 6 é alimentado por uma fonte de tensão V_S senoidal de 220 V RMS em 60 Hz.

Tendo o resistor de carga R uma resistência de 20Ω , qual é a tensão média $V_o(\text{avg})$ de saída e a potência média entregue a carga?

- $V_o(\text{avg}) = 220,00 \text{ V}$; $P_o = 2420,0 \text{ W}$
- $V_o(\text{avg}) = 198,07 \text{ V}$; $P_o = 2420,0 \text{ W}$
- $V_o(\text{avg}) = 155,56 \text{ V}$; $P_o = 1210,0 \text{ W}$
- $V_o(\text{avg}) = 99,35 \text{ V}$; $P_o = 493,5 \text{ W}$

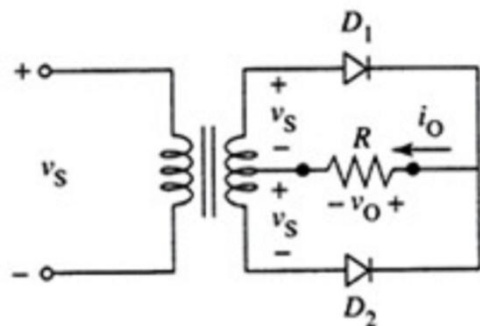


Figura 6

25. Os LASCR estão sendo utilizados em controle de tensões e correntes elevadas como, por exemplo, transmissão de corrente contínua em alta tensão e compensação estática de potência reativa.

Qual das características abaixo é específica do LASCR, fazendo-o especial para essas aplicações?

- Tem capacidade de suportar elevada tensão reversa.
- Conduz correntes na ordem de 3000 A em ambos os sentidos.
- Seu acionamento é por luz, isolando eletricamente controle e potência.
- Seu acionamento é por tensão e seu bloqueio é simples.

26. O oscilador de relaxação representado na figura 7 é usado para disparar SCR.

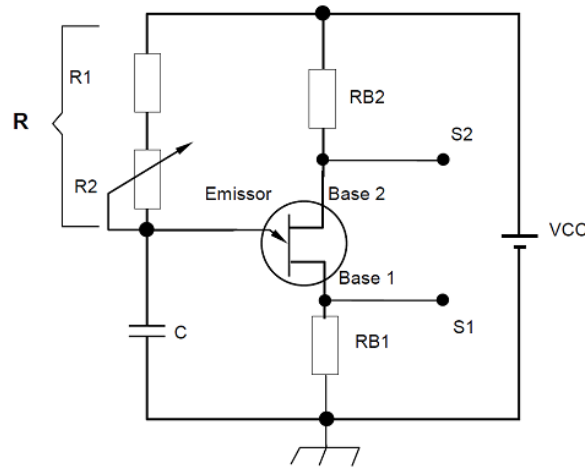


Figura 7

Das alternativas apresentadas, qual é a que exalta uma das características apresentada por este circuito?

- a) O ajuste gradual do nível da tensão de saída por R2 garante disparo preciso do SCR.
- b) O sinal de disparo é fornecido ligando S1 no catodo e S2 no gate do SCR.
- c) O disparo preciso do SCR acontece quando a tensão de S2 é aplicada no gate do SCR.
- d) A frequência do oscilador é ajustada por R2 e independe do valor da tensão VCC da fonte.

Observe a figura 8 para responder a questão 27.

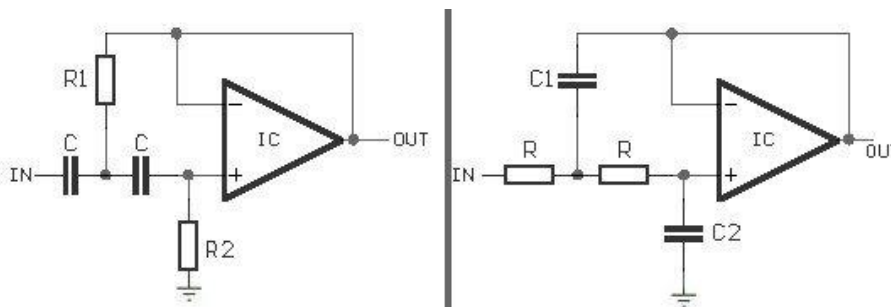


Figura 8

27. A figura 8 representa, à esquerda, um filtro _____ e, à direita, um filtro _____.

Qual é a alternativa que contém os termos que preenchem corretamente as lacunas da frase acima?

- a) passa-baixas, passa-altas
- b) passa-baixas, passa-faixas
- c) passa-altas, passa-baixas
- d) passa-altas, passa-faixas

28. Sobre filtros Butterworth e Chebyshev, é correto afirmar que

- a) os filtros Butterworth apresentam uma máxima planura apenas na banda de passagem.
- b) os filtros Chebyshev apresentam uma variação no ganho na banda de passagem e na banda de rejeição.
- c) todos os polos da função de transferência de Butterworth normalizada se encontram sobre uma elipse, no plano complexo.
- d) todos os polos da função de transferência de Chebyshev se encontram sobre o círculo unitário, no plano complexo.

29. Dada a função de transferência normalizada $H(s) = \frac{1}{s^2 + s\sqrt{2} + 1}$, pertencente a um filtro Butterworth passa-baixas, a função de transferência do filtro passa-altas Butterworth correspondente, com frequência de corte ω_c , é de

- a) $H(s) = \frac{s}{s^2 + s\sqrt{2} + 1}$
 b) $H(s) = \frac{s}{s^2 + \omega_c s\sqrt{2} + \omega_c^2}$
 c) $H(s) = \frac{s^2}{s^2 + s\sqrt{2} + 1}$
 d) $H(s) = \frac{s^2}{s^2 + \omega_c s\sqrt{2} + \omega_c^2}$

Observe a figura 9 para responder a questão 30.

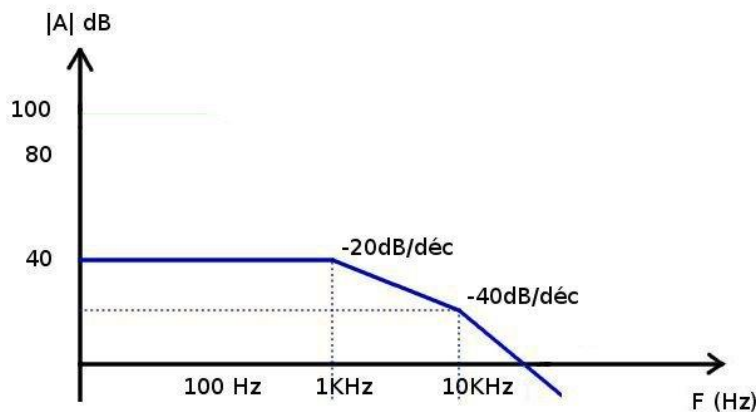


Figura 9

30. Sobre o diagrama de Bode representado na figura 9, é correto dizer que

- a) representa um circuito com 2 polos reais, e as frequências de cada um dos polos são 1 kHz e 10 kHz.
 b) pode ser implementado apenas com elementos passivos.
 c) esse diagrama representa um sistema estável em frequência.
 d) o ganho em DC desse circuito é de 40 vezes.

31. Sobre acoplamento capacitivo e indutivo em cabos, é correto dizer que

- a) as Blindagens em cabos podem ser utilizadas para evitar o acoplamento capacitivo, independente de serem aterradas ou não.
 b) as Blindagens em cabos podem ser utilizadas para evitar o acoplamento indutivo, independente de serem aterradas ou não.
 c) as Blindagens aterradas em apenas uma das extremidades podem ser utilizadas para se evitar o acoplamento capacitivo.
 d) as Blindagens aterradas em apenas uma das extremidades podem ser utilizadas para se evitar o acoplamento indutivo.

Observe a figura 10 para responder a questão 32.

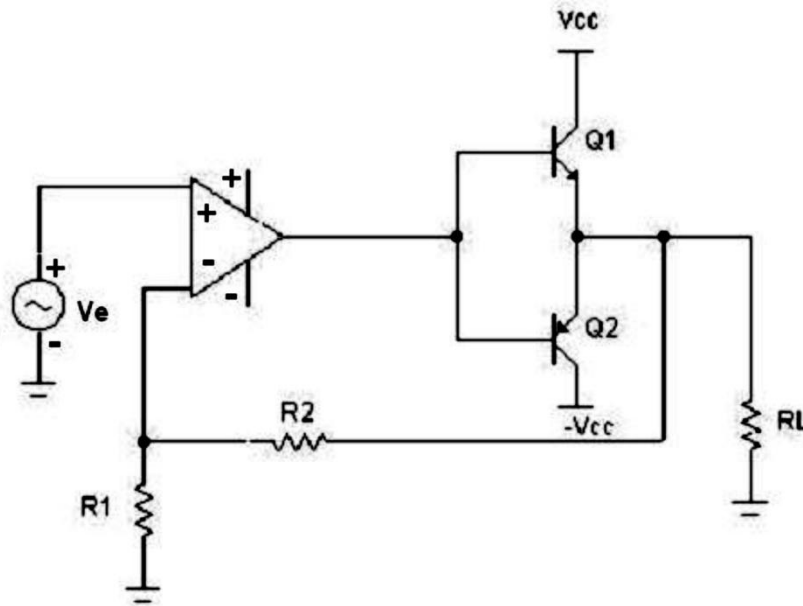


Figura 10

32. Sobre o circuito representado na figura 10, afirma-se que

- a) a tensão sobre RL é de $((R1 + R2)/R2) \times Ve$.
- b) os transistores Q1 e Q2 introduzem um ganho de tensão adicional a esse circuito.
- c) a tensão sobre o resistor RL é igual à tensão na saída do Amplificador Operacional.
- d) os transistores Q1 e Q2 fornecem a corrente de saída necessária para RL.

Observe a figura 11 para responder a questão 33.

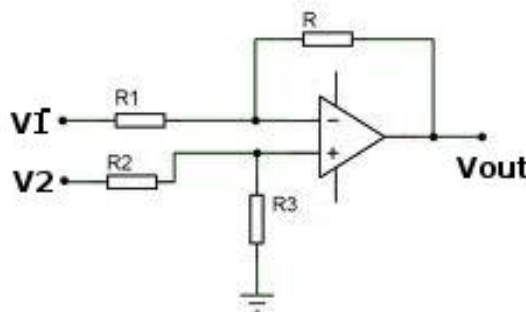


Figura 11

33. O circuito representado na figura 11 é alimentado com um sinal V1, que varia de -5 volts a +5 volts. Sabendo-se que a saída Vout deve ficar entre zero e 3 volts, que o resistor R vale 1 kΩ e que a tensão V2 é de 5 volts, os valores de R1, R2 e R3 devem ser, respectivamente:

- a) 330Ω 10kΩ 1kΩ
- b) 330Ω 3,9kΩ 10kΩ
- c) 3,3kΩ 10kΩ 10kΩ
- d) 3,3kΩ 3,9kΩ 1kΩ

34. Sobre circuitos PLL, é correto afirmar que

- a) geram um sinal sincronizado com um oscilador de referência.
- b) geram frequências exatamente iguais à frequência do sinal de entrada, independentemente da frequência do oscilador interno.
- c) geram apenas frequências que são múltiplos inteiros da frequência do sinal de entrada.
- d) geram apenas frequências menores que a frequência do sinal de entrada.

35. Os três componentes principais de um PLL são:

- PWM, divisor de frequência e filtro passa-faixas.
- VCO, detector de fase e filtro passa-baixas.
- PWM, detector de fase e filtro passa-baixas.
- VCO, divisor de frequência e filtro passa-faixas.

Observe a figura 12 para responder a questão 36.

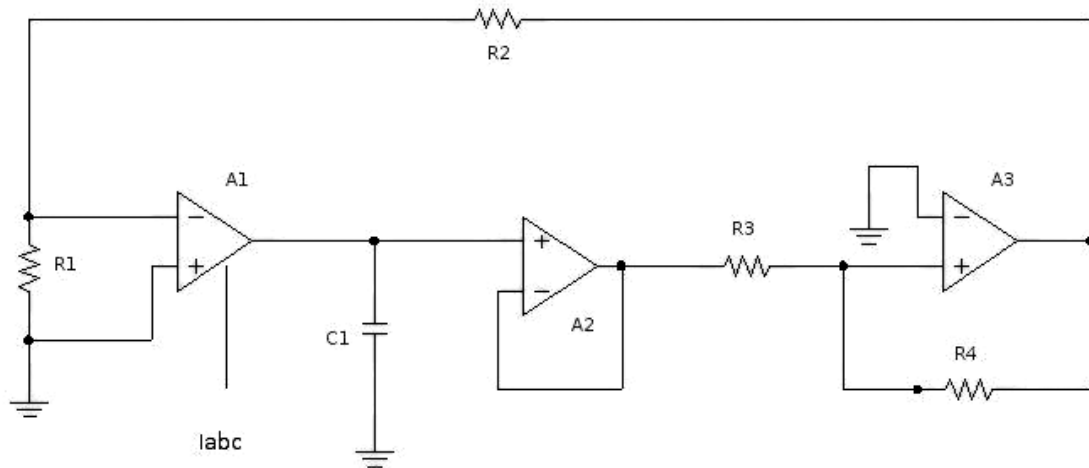


Figura 12

36. A figura 12 representa um circuito oscilador controlado por corrente, cuja corrente de controle é a corrente I_{abc} . Os elementos A2 e A3 são Amplificadores Operacionais *rail-to-rail* alimentados com uma tensão de +10V e -10V e A1 é um Amplificador de transcondutância (OTA) cuja equação de entrada/saída é dada por:

$$I_{out} = [(V^- - V^+) \times I_{abc}]$$

Sabendo-se que $R1 = 10 \text{ k}\Omega$, $R2 = 20 \text{ k}\Omega$, $R4 = 100 \text{ k}\Omega$ e $I_{abc} = 10 \text{ mA}$, os valores de $R3$ e $C1$, para uma frequência de operação de 1 kHz, são:

- $10 \text{ k}\Omega$ e $16,6 \mu\text{F}$
- $10 \text{ k}\Omega$ e $66,6 \text{ nF}$
- $100 \text{ k}\Omega$ e $16,6 \mu\text{F}$
- $100 \text{ k}\Omega$ e $66,6 \text{ nF}$

37. Sobre compensação em frequência em amplificadores operacionais, afirma-se que

- os compensadores em atraso são bastante utilizados, mesmo quando o ganho do circuito realimentado é baixo.
- os compensadores em atraso só são úteis em circuitos cujo ganho realimentado é maior que 10.
- os compensadores em avanço-atraso só são úteis em circuitos cujo ganho realimentado é maior que 10.
- os compensadores em avanço-atraso são mais fáceis de projetar que compensadores em atraso.

Observe as figuras 13 e 14 para responder a questão 38.

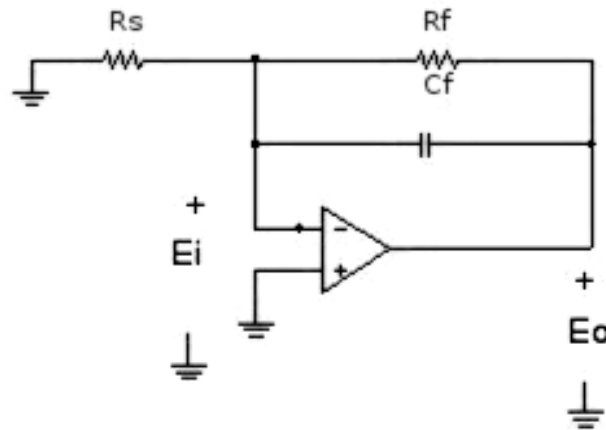


Figura 13

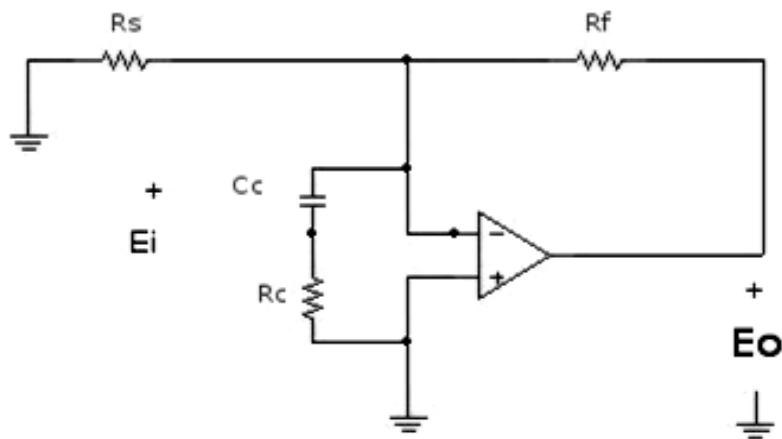


Figura 14

38. As figuras 13 e 14 representam compensações, respectivamente:

- a) em avanço, em avanço-atraso
- b) em atraso, em avanço-atraso
- c) em avanço-atraso, em avanço
- d) em avanço-atraso, em atraso

Observe a figura 15 para responder a questão 39.

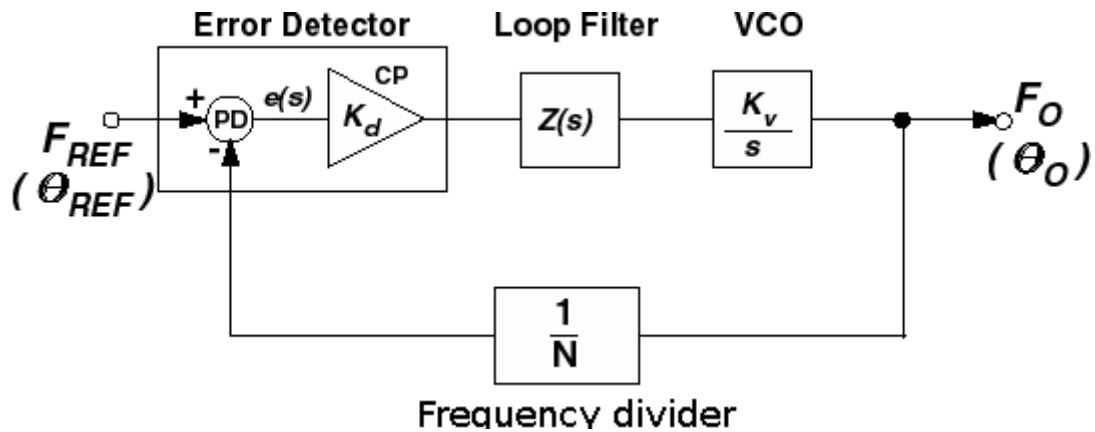


Figura 15

39. Sobre o diagrama de blocos representado na figura 15, afirma-se que

- a) o bloco *Frequency Divider* pode ser omitido em determinadas implementações.
- b) a frequência do sinal F_O deve ser exatamente igual à frequência do sinal F_{REF} .
- c) o filtro representado pelo bloco $Z(s)$ deve ser um filtro passa-faixas que permita a passagem apenas da frequência do sinal F_{REF} .
- d) os sinais F_O e F_{REF} representam sinais harmônicos.

40. Sobre o circuito representado na figura 16, diz-se que é um

- a) amplificador inversor com um filtro passivo na saída.
- b) amplificador não-inversor com um filtro passivo na saída.
- c) oscilador cuja frequência depende dos resistores de 5,6 kΩ e 2,2 kΩ.
- d) oscilador senoidal não-linear.

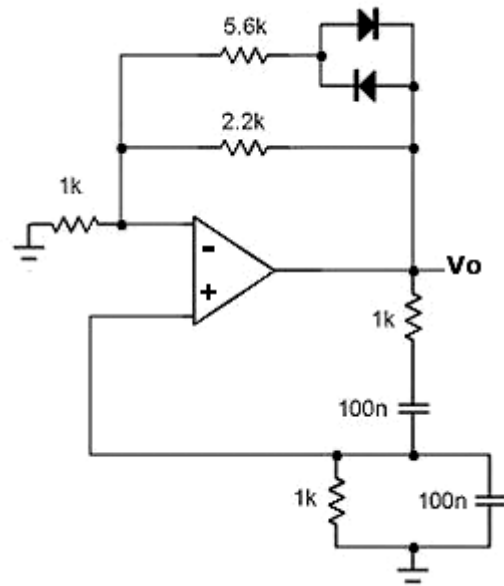


Figura 16